

**OMBRELLONE GRAFFA  
BRACCIO LATERALE**



Branded Samuele Mazza Outdoor



15 Bianco



79 Grigio



151 Campagne



81 Marrone



24 Nero

**DFN**  
THE OUTDOOR COMPANY

**Progetto cliente:**

**Cliente:**

**Collezione:**



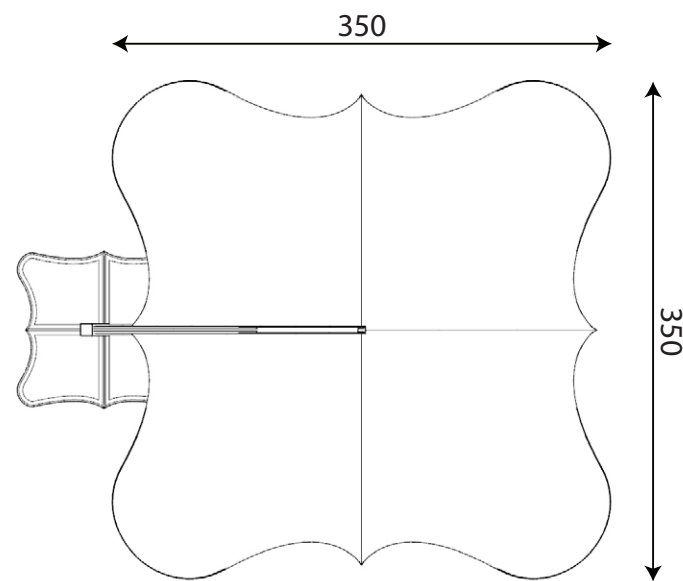
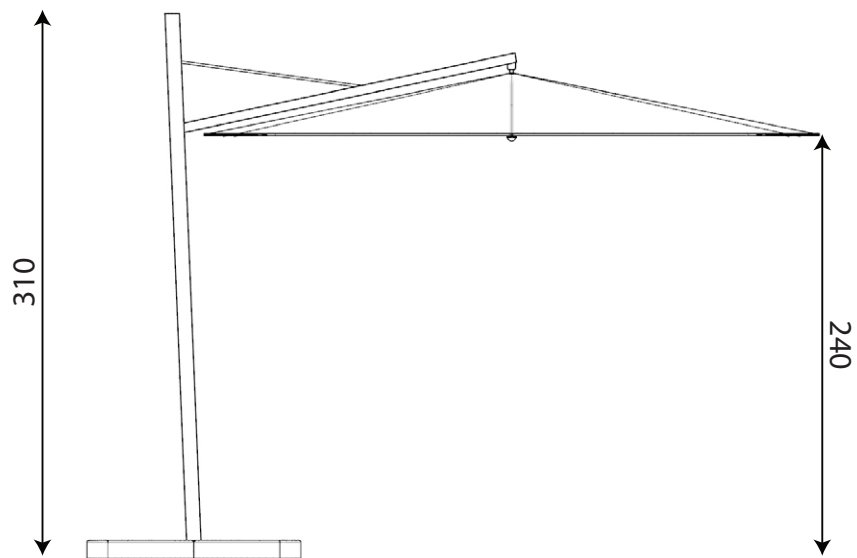
**Contractor:**

DFN srl  
via Albertario 50  
61032 Fano Italy  
[www.dfnsrl.com](http://www.dfnsrl.com)

**Rev: 04**

**Data: 05/03/2020**

**OMBRELLONE GRAFFA**  
**BRACCIO LATERALE**  
Misure



**DFN**  
THE OUTDOOR COMPANY

**Progetto cliente:**

**Cliente:**

**Collezione:**



**Contractor:**

DFN srl  
via Albertario 50  
61032 Fano Italy  
www.dfnsrl.com

**Rev: 04**

**Data: 05/03/2020**

**OMBRELLONE GRAFFA  
PALO CENTRALE**



Branded Samuele Mazza Outdoor



15 Bianco



79 Grigio



151 Campagne



81 Marrone



24 Nero

**DFN**  
THE OUTDOOR COMPANY

**Progetto cliente:**

**Cliente:**

**Collezione:**



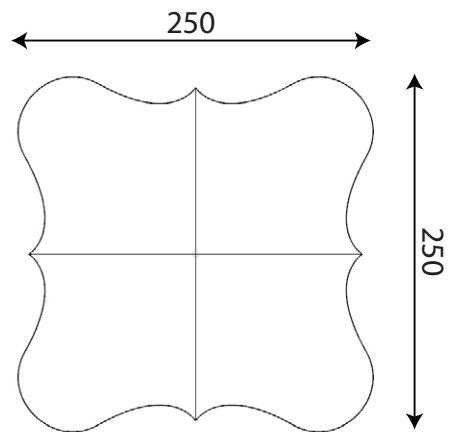
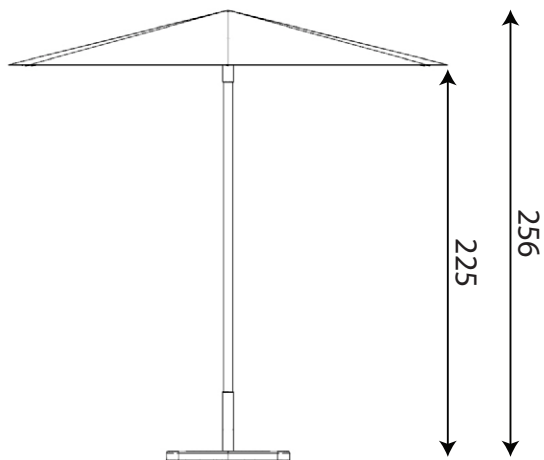
**Contractor:**

DFN srl  
via Albertario 50  
61032 Fano Italy  
[www.dfnsrl.com](http://www.dfnsrl.com)

**Rev: 04**

**Data: 05/03/2020**

**OMBRELLONE GRAFFA**  
**PALO CENTRALE**  
**Misure**



**DFN**  
THE OUTDOOR COMPANY

**Progetto cliente:**

**Cliente:**

**Collezione:**



**Contractor:**

DFN srl  
via Albertario 50  
61032 Fano Italy  
[www.dfnsrl.com](http://www.dfnsrl.com)

**Rev: 04**

**Data: 05/03/2020**