

NORMA Outdoor Kitchen



Contents

02-27	Norma Outdoor Kitchen
28	Details
34	Cooking Module
38	Sink Module
40	Extension Module
47	Materials & Colours

NORMA

OUTDOOR KITCHEN

Norma is the first RODA foray into the kitchen — a natural, sensible complement to the outdoor conviviality that lies at the heart of the company's vision. Designed by Rodolfo Dordoni, the Norma outdoor kitchen is an invitation to share good times. Its elements of beauty and hospitality pay attention to detail and practicality.

Details

Materials



28



47



Norma è il primo progetto di RODA dedicato al mondo della cucina: un naturale completamento di senso e di progetto per quei luoghi da vivere e da abitare che sono il cuore di una vision appassionata. Disegnata da Rodolfo Dordoni, è una cucina da esterno che invita alla convivialità, nel nome del gusto per l'accoglienza e del bello, tra ricerca di comfort, funzionalità e buon design.



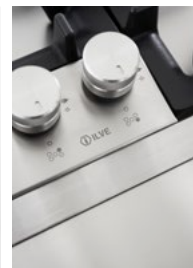
Modular, dynamic and versatile, Norma's handsome structure adapts to spaces of different type and size. Three independent modules offer three complementary functions.

Componibile, dinamica e versatile, grazie alla modularità della sua raffinata struttura: Norma si adatta a spazi diversi per dimensione e natura. Tre moduli indipendenti per tre funzioni complementari.





34



35

Cooking Module

A sleek, functional frame holds the cooking range, the kitchen's true hearth. The cart is made of stainless steel and larch slats. Easy to move around. Can be parked underneath the side table.

Un telaio dal design pulito e funzionale accoglie il piano cottura, vero fulcro della cucina. Acciaio inox e larice a doghe per gli elementi del modulo a carrello, dalla mobilità agevole e all'occorrenza posizionabile sotto al piano della penisola.





The gas-fuelled cooking range is equipped with a central double-crown burner plus four lateral burners. This is a professional unit developed in collaboration with Ilve. Guaranteed optimum cooking experience, high technological standards and premium quality.



Il piano cottura presenta un fuoco centrale a doppia corona e quattro fuochi laterali, con alimentazione a gas. Un sistema professionale realizzato in collaborazione con ILVE, a garanzia di un'esperienza di cottura, e di standard tecnologici, di altissima qualità.



“Cooking is one of life’s everyday pleasures. The Norma is meant to enrich the atmosphere RODA brings to outdoor living. As a satisfying addition to our wide range of open-air furniture, this is an all-Italian interpretation of our passion for cooking, combined with the practicality and quality of good design.”
RODOLFO DORDONI

“Cucinare appartiene ai piaceri della vita quotidiana. Abbiamo voluto arricchire l’atmosfera che da sempre conferiamo al vivere all’aperto, attraverso linee di prodotti il più possibile complete, aggiungendo anche una cucina da esterno. Norma è concepita con una sensibilità tutta italiana, che intende valorizzare la nostra passione per la cucina unita alla funzionalità e qualità del buon design.”
RODOLFO DORDONI

HARP 359 armchair.
Finishes: metal SMOKE, cord GREY.
Fabric: seat cushions LANE
L05 black/sand.

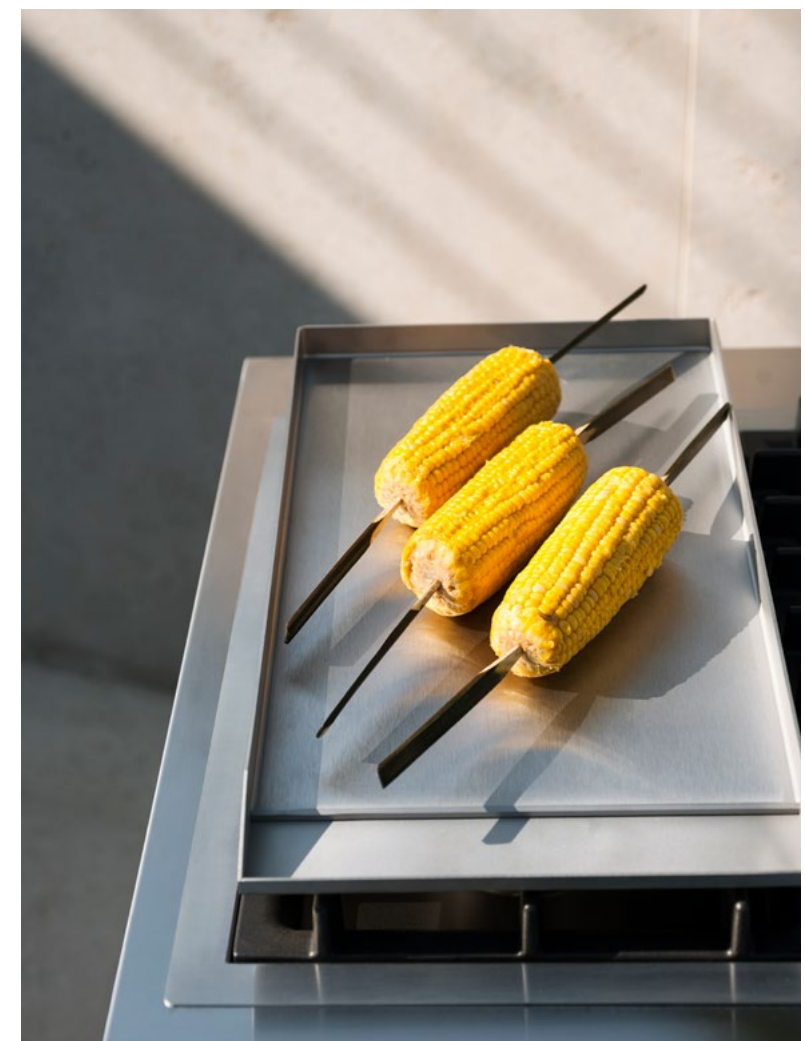
PIER 025 table.
Finishes: structure TEAK.





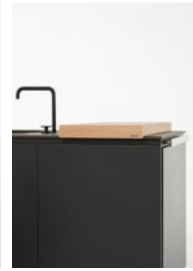
The cooking trolley is equipped with a bar for towels and utensils. Accessories include a stainless-steel grill plate with made-to-measure dimensions. This is meticulous design with functional value.

Una barra integrata alla struttura portante e, tra gli accessori, una piastra grill di acciaio inox dalle dimensioni calibrate: attenzioni progettuali dal valore funzionale.





38



36-37, 39

Sink Module

The meticulous juxtaposition of materials makes for great formal rigor. The free-standing kitchen island holds a steel sink sunken into a Lapitec® worktop of sintered stone, highly resistant to scratches, stains and heat.

Attenti accostamenti di materiali, in un modulo dal grande rigore formale. L'isola freestanding di Norma ospita il lavandino in acciaio che si innesta nel piano di pietra sinterizzata Lapitec®, altamente resistente ai graffi, alle macchie e al calore.





Optional features personalise the Norma in accordance with taste and usage. Refrigerator, two larch-wood cutting-boards, and doors available in a choice of colours.



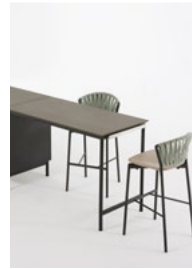
Elementi a scelta permettono di conformare Norma a piacere, tra esigenze d'uso e gusti personali: il frigorifero, i taglieri in legno di larice, le ante disponibili in diverse finiture cromatiche.



Extension Module

A counter-top with slim lines offers lively practicality for food preparation and conviviality. The Lapitec® top can extend from both sides of the free-standing sink unit.

003
Extension Module

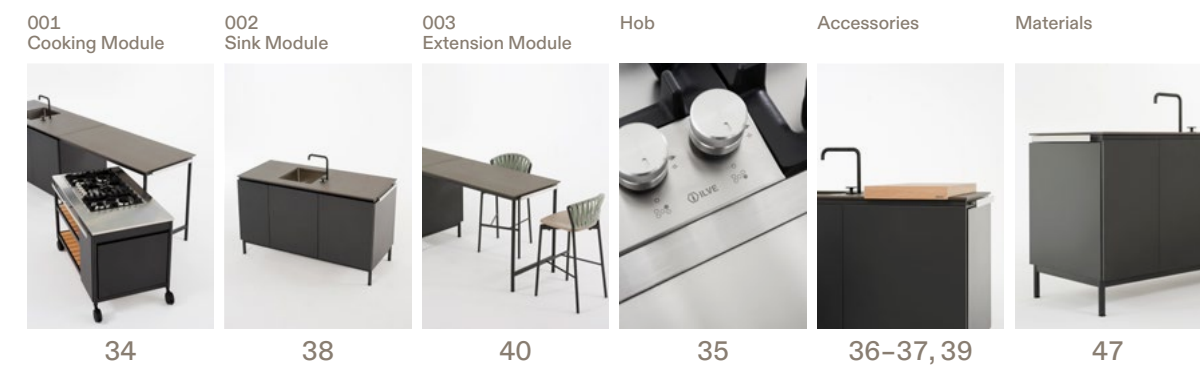


40

Una penisola dal profilo leggero come spazio vivo, da dedicare al lavoro e alla convivialità: caratterizzata da un piano in Lapitec®, si può posizionare su entrambi i lati del modulo freestanding.







DETAILS

The Norma outdoor kitchen is endowed with all RODA qualities and values — design, innovation, enjoyment and good feelings. The artisanal skill and meticulous manufacturing are the result of 30 years' experience in the production of high-profile all-Italian furniture. Thanks to durable materials and high-performance technology, RODA makes outdoor settings beautiful and comfortable for optimal use and the pleasure of sharing.

La cucina da esterno Norma porta con sé la qualità e i valori di RODA, tra design e innovazione, piacevolezza ed emozione. La sapienza artigiana, l'attenzione e il rigore nella lavorazione sono il risultato di un'esperienza trentennale nella realizzazione di arredi Made in Italy di alto profilo, per ambienti outdoor belli e confortevoli, da vivere e condividere al meglio grazie a materiali durevoli e tecnologie altamente performanti.

Modules
Moduli

NORMA 001
Cooking Module
(with wheels)
125 × 73 × 83 cm

NORMA 002
Sink Module
166 × 70 × 95 cm

NORMA 003
Extension Module
145 × 70 × 95 cm

Accessories
Accessori

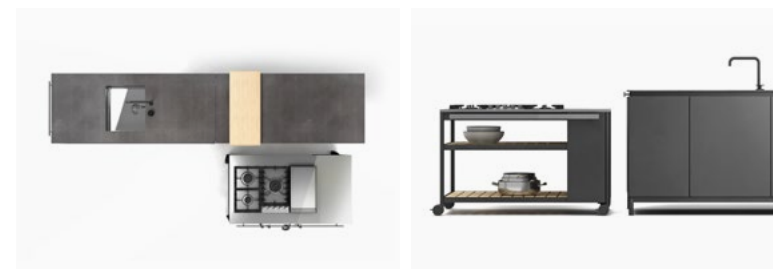
NORMA 011
Refrigerator
48 × 64 × h 62 cm

NORMA 012
Grill Plate
48 × 27 × h 6 cm

NORMA 013
Tray/Cutting Board
74 × 40 × 5 cm

NORMA 014
Tray/Cutting Board
74 × 28 × 5 cm





Modules
Moduli

NORMA 001
Cooking Module
(with wheels)
125 x 73 x 83 cm

NORMA 002
Sink Module
166 x 70 x 95 cm

NORMA 003
Extension Module
145 x 70 x 95 cm



The Norma cooking range offers generous dimensions and professional reliability engineered by ILVE: 90 centimetres wide for 5 burners. Double-crown central burner, with "Dual technology". Cast-iron grates.

Il piano cottura di Norma, dalle misure generose e dall'affidabilità professionale firmata ILVE: 90 centimetri e 5 fuochi, con un bruciatore a doppia corona e tecnologia Dual. Griglie di ghisa.



NORMA 001
Cooking Module
(with wheels)
125 x 73 x 83 cm





A cabinet to the side of the cooking range contains the gas cylinder. Wheels can be substituted with optional feet in order to hook up the unit to the gas grid. Beneath the range await two spacious shelves made of larch slats.



Sul lato del modulo cottura trova spazio un vano con chiusura ad anta, per accogliere la bombola del gas. La variante con i piedini, dunque senza ruote, offre anche la possibilità di allacciamento alla rete domestica. Sotto al piano dei fornelli, due ampi ripiani in doghe di larice.

This free-standing module holds a sink in polished stainless steel fitted into a Lapitec® worktop of sintered stone. Water tap with burnished finish. Doors in painted stainless steel with fluted polypropylene panels inside. The unit features three cabinets, one of which is built to measure for the optional 80-litre refrigerator.

L'isola free standing ospita il lavandino di acciaio inox lucidato, integrato nel piano di pietra sinterizzata Lapitec®. Il miscelatore presenta una finitura brunita; le ante sono tutte di acciaio inox verniciato, con l'interno di polipropilene alveolare. Il modulo è composto da tre vani, di cui uno predisposto per il frigorifero, opzionale, dalla capacità di 80 litri.



NORMA 011
Refrigerator
48 x 64 x h 62 cm

NORMA 002
Sink Module
166 x 70 x 95 cm

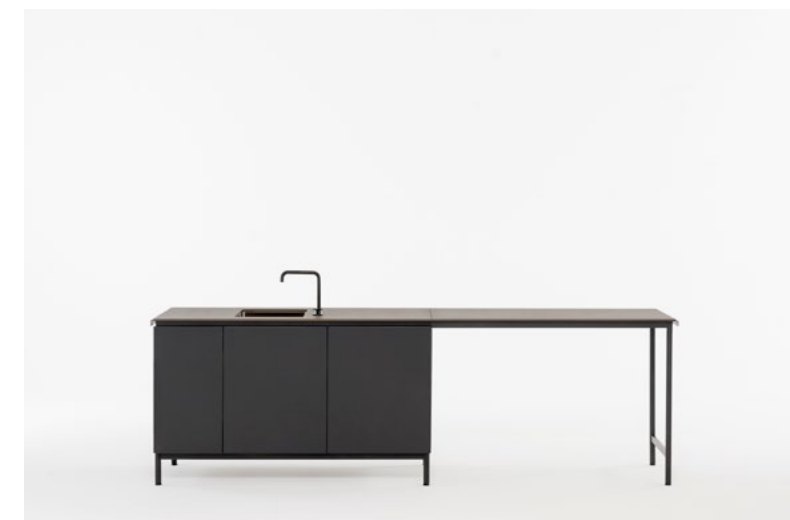




La penisola offre un'estensione dello spazio a disposizione, su entrambi i lati. Quando la struttura viene innestata al modulo del lavandino, la barra appendi-utensili è ricollocata in modo funzionale all'estremità del piano di Lapitec®.



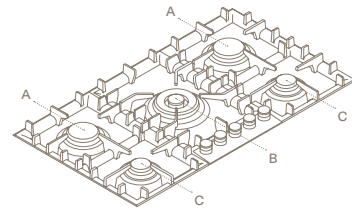
NORMA 003
Extension Module
145 x 70 x 95 cm



001 Cooking Module

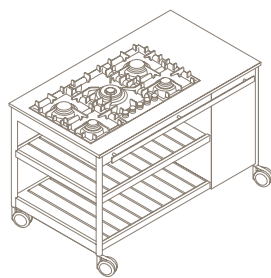


Description	Gas hobs in stainless steel		
Dimension	L 89 × P 52 × H 6.5 cm W 35" × D 20" ½ × H 6"		
Burners	A 2 × Large burner	Ø 8 cm Ø 3" ⅙	Gas absorption 3.00/0.60 KW double ring
	B 1 × Double ring burner	Ø 12 cm Ø 4" ¾	Burner 4.5/0.30 KW
	C 2 × Small burners	Ø 6 cm Ø 2" ½	1.8/0.40 KW

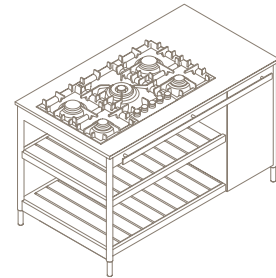


Compartment for gas cylinder	L 55 × P 33 × H 63 cm 21" ⅙ × 13" × 24" ⅙
Gas consumption (at maximum flow)	14,1 KW
Duration of gas cylinder (at maximum flow)	approx. 12 hours

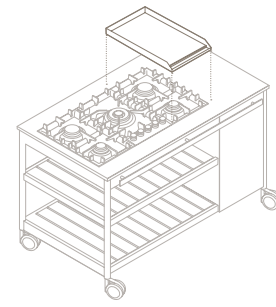
Norma 001 (Standard)	Norma 001 + Norma 010 (Optional)	Norma 012 (Optional)	Norma 014 (Optional)
Cooking module with wheels	Feet set	Grill plate	Tray/Cutting board



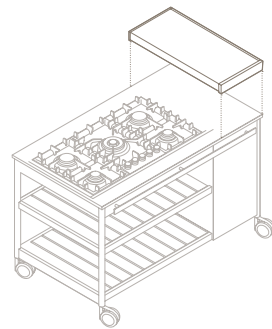
L 125 × P 73 × H 83 cm
W 49" ¼ × D 28" ¾ × H 32" ½



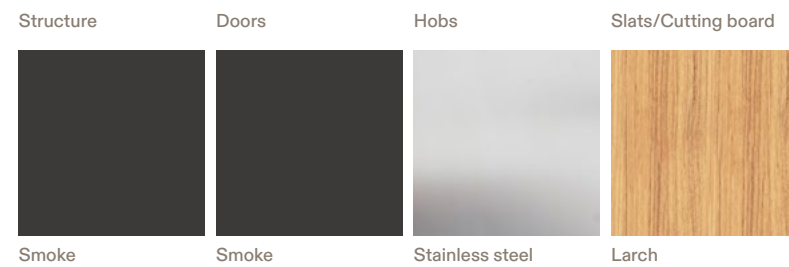
L 125 × P 73 × H 83 cm
W 49" ¼ × D 28" ¾ × H 32" ½



L 48 × P 27 × H 6 cm
W 19" × D 10" ⅙ × H 6"



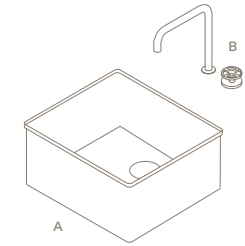
L 74 × P 28 × H 5 cm
W 29" ⅙ × D 11" × H 2"



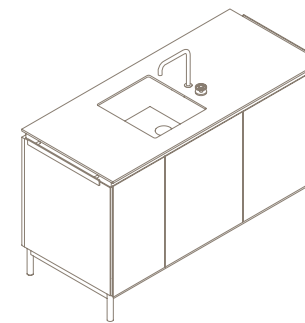
002 Sink Module



Description	Stainless steel sink AISI 304 – mixer with burnished finish
Dimension	A L 40 × P 45 × H 21 cm W 12" ⅙ × D 17" × H 8" ⅙
	B L 24 × H 26 cm W 9" ½ × H 10" ¼

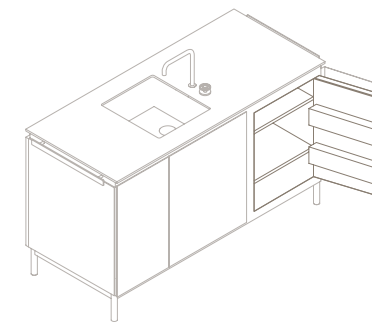


Norma 002 (Standard)	Norma 011 (Optional)	Norma 013 – 014 (Optional)
Sink module	Refrigerator 80 lt – 220 v – 80 W	Tray/Cutting board

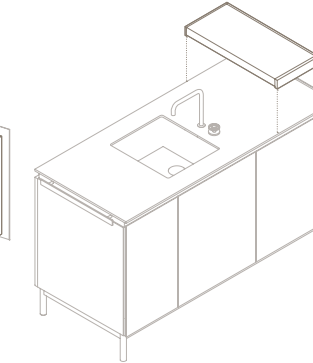


L 166 × P 70 × H 95 cm
W 65" ½ × D 27" ½ × H 37" ⅙

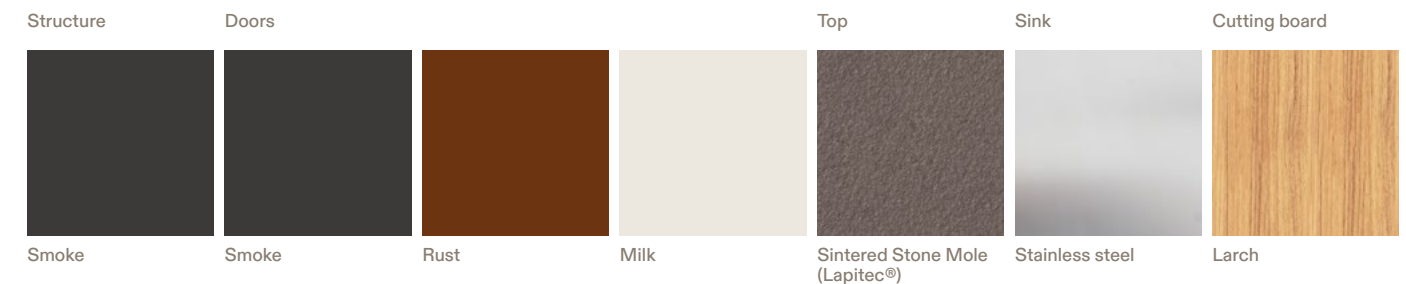
with tap
H 121 cm
H 47" ⅙



L 48 × P 64 × H 62 cm
W 19" × D 25" ¼ × H 24" ¼



L 74 × P 40 – 28 × H 5 cm
W 29" ⅙ × D 15" ⅙ – 11" × H 2"

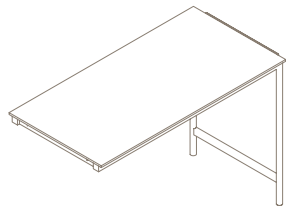


003 Extension Module

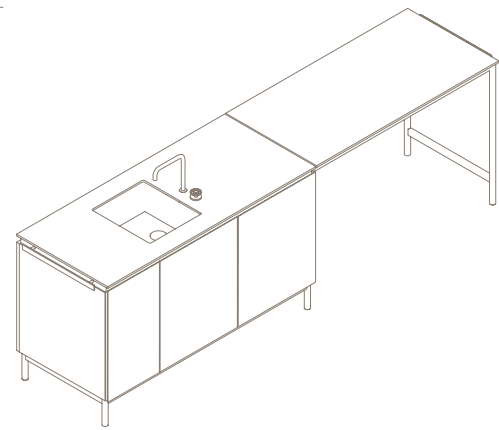


Norma 003

Extension module



L 145 × P 70 × H 95 cm
W 57" 1/8 × D 27" 1/2 × H 37" 3/8



L 311 × P 70 × H 95 cm
W 122" 1/2 × D 27" 1/2 × H 37" 3/8

with tap
H 121 cm
H 47" 3/8

Structure



Smoke

Top



Sintered Stone Mole
(Lapitec®)

Materials

Structure



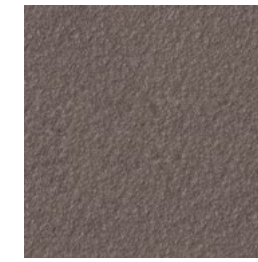
Smoke

Sink/Grill plate/Hobs



Stainless steel

Top



Sintered Stone Mole
(Lapitec®)

Slats/Tray/Cutting board



Larch

Colours

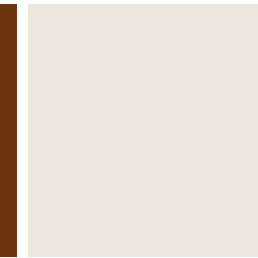
Doors



Smoke



Rust



Milk

Rust Doors



Milk Doors



RODA SRL

via Tinella 2
21026 Gavirate (VA) Italy
T. +39 0332 74 86
contact@rodaonline.com
rodaonline.com

Art Direction
Rodolfo Dordoni

with
Gordon Guillaumier
Maria Gabriella Zecca

Graphic Design
Think Work Observe

Photos
Andrea Ferrari

Styling
Maria Gabriella Zecca

Post Production
Erica Fadini

Copywriting
Elisa Testori

Translation
Wendy Wheatley

Acknowledgments
knIndustrie
Fiskars Group

R O D A

