

PLANK[®]



FILA

Konstantin Grcic

FILA table

Konstantin Grcic

FILA

Konstantin Grcic

Immagina un tavolo, il più semplice dei tavoli: un piano e quattro gambe; uno in ogni angolo. La sua immagine ha l'estetica minimalista è realizzata con profili di alluminio uniforme, rifinito con un piano tavolo sottile e solido.

Dando uno sguardo da vicino si rivela la struttura modulare del tavolo: ogni angolo ha un giunto angolare solido in alluminio che collega le traverse e le gambe estruse. Tavoli molto lunghi avrebbero due giunti supplementari aggiungendo una quinta e una sesta gamba. Un tavolo ancora più lungo può avere otto gambe, o dodici ... e così via. FILA è un sistema ingegnerizzato. I giunti sono fresati e non in fusione, il che risulta in una precisione continua tra gli elementi. Uno smusso distinto che corre lungo il bordo esterno di ogni gamba angolare è il dettaglio distintivo di FILA e la prova della particolare attenzione per la lavorazione e la qualità.

FILA è disponibile in una gamma di dimensioni standard o può essere realizzato su misura. La struttura in alluminio è anodizzata in argento, oro o nero. Il piano del tavolo in FENIX NTM® offre un materiale estremamente resistente, morbido al tatto e anti-impronta.

Imagine a table, the simplest of tables: a top and four legs; one in each corner. The minimalistic outline of this table is made of uniform aluminium profiles and finished with a thin solid core table top.

Taking a closer look at the framework reveals the table's modular construction: each corner has a solid aluminium corner joint connecting the extruded crossbars and legs. Very long tables would have two additional joints adding a fifth and sixth leg. An even longer table can have eight legs or twelve... and so on. FILA is an engineered system. The joints are milled not cast, which produces a seamless precision between the elements. A distinct chamfer running down the outside edge of each corner leg is FILA's signature detail and proof of the special attention to workmanship and quality.

FILA is produced in a range of standard sizes or can be made to measure. The aluminium framework is anodized in silver, gold or black. The table top in FENIX NTM® offers an extremely durable material, which is soft to touch and anti-fingerprint.



FILA
table

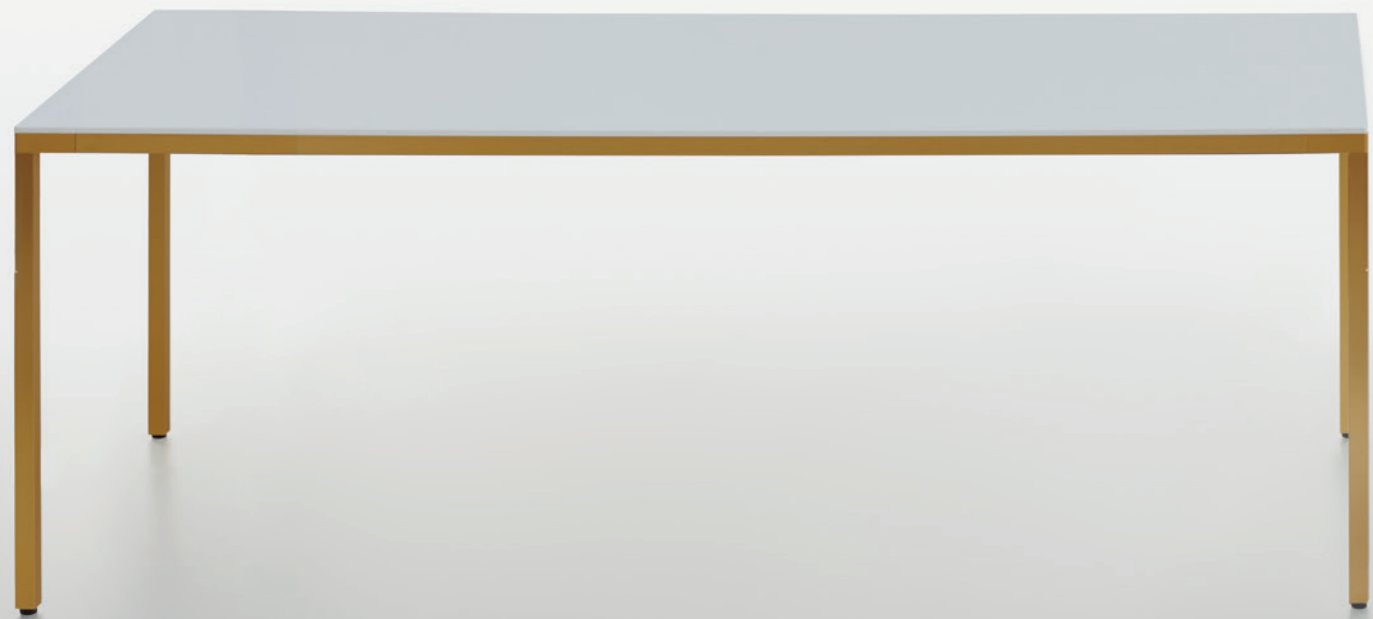
Konstantin Grcic











FILA table gold anodized



FILA table black, silver anodized

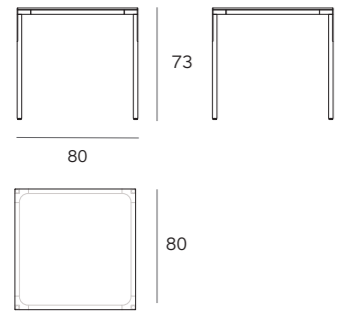


FILA table black anodized

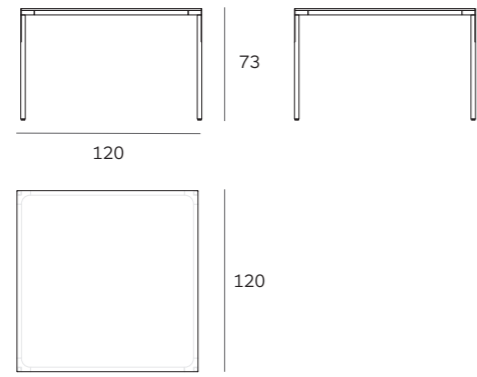


FILA table design Konstantin Grcic

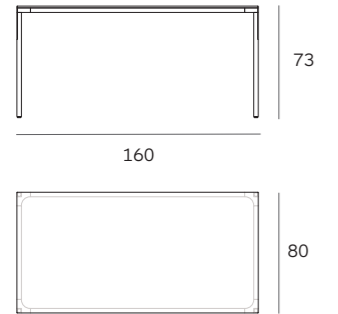
Mod. 9600-01



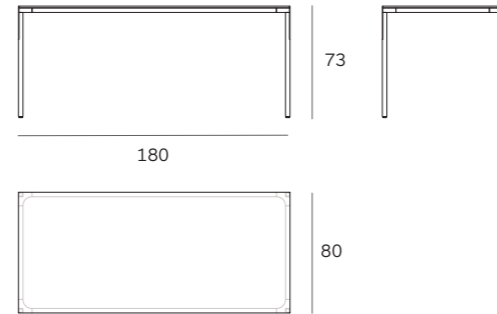
Mod. 9650-01



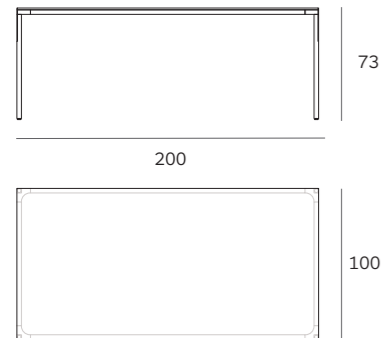
Mod. 9610-01



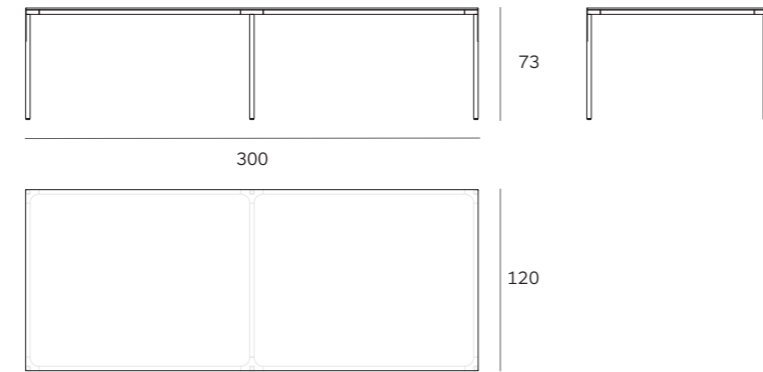
Mod. 9620-01



Mod. 9630-01



Mod. 9640-01

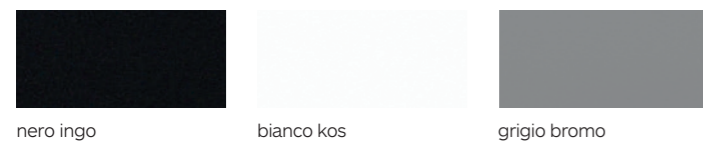


Sistema tavolo. Struttura e gambe in alluminio anodizzato colore nero, argento, oro. Piano in HPL in diverse finiture e colori.

Table system. Structure and legs in anodised aluminium in the colours black, silver or gold. Table top in high pressure laminate (HPL) in various finishings and colours.

Tisch System. Rahmen und Beine aus Aluminium Schwarz, Silber oder Gold eloxiert. Tischplatten in HPL in verschiedenen Oberflächen und Farben.

Piano tavolo / Table top / Tischplatte
HPL - FENIX NTM®



Piano tavolo / Table top / Tischplatte
HPL - Fundermax FH



Finitura struttura / Structure finishings / Gestell Ausführungen
Alluminio anodizzato / Anodized aluminum / Eloxiertes Aluminium



Si prega di notare che le sfumature dei colori su carta e PDF possono apparire diverse dai colori reali dei materiali.

Please be aware that the printed color shades (paper, PDF) can appear different from the real material colours.

Bitte beachten Sie, dass die auf Papier und PDF gedruckten Farbtöne von den tatsächlichen Farben der Materialien abweichen können.

Art Direction:
Biagio Cisotti

Graphic Design:
Sandra Laube

Photography:
Miro Zagnoli

Printed in Italy on environmentally friendly paper, April 2019.

Plank Srl
Via Nazionale 35
I-3940 Ora (BZ)
Tel +39 0471 803 500
Fax +39 0471 803 599
info@plank.it
www.plank.it

Quality system according to ISO 9001
© 2019 Plank Srl - All Products International Deposit of Industrial Design



Plank Srl
Via Nazionale 35
I-39040 Ora (BZ)
Tel +39 0471 803 500
Fax +39 0471 803 599
info@plank.it
www.plank.it