

---

**corbetta**



FURNITURE FITTINGS

---

2022

**corbetta**

2022

# FACTORY

60°

ANNIVERSARY  
1958-2018





# corbetta

Corbetta Salvatore Srl è stata fondata nel 1958 dal Signor Corbetta Salvatore come azienda specializzata nella produzione di mobili, sedie e tavoli per l'arredamento.

L'inizio dell'attività è in Cassago Brianza dove la produzione rimarrà fino al 1973. In quell'anno, per le sempre più forti problematiche create da una mancanza di spazio, l'azienda costruisce il primo capannone a Molteno. Nel 1990 amplia ulteriormente la sua sede con un nuovo capannone e magazzini fino ad arrivare all'odierna struttura sviluppata su 36000 mq dei quali 8000 coperti.

Al Sig. Corbetta si affiancano nella gestione il genero Alfio Valnegri ed i nipoti che oggi gestiscono l'azienda seguendo orme ed insegnamenti dei due amati predecessori.

Sempre attenta ai cambiamenti del mercato l'azienda crea negli anni numerosi altri marchi per il mercato dell'arredamento e per il settore del fai da te.

La continua ricerca di nuove idee e utilizzo di nuovi materiali permette a questa realtà di essere sempre innovativa e di soddisfare al meglio le richieste della clientela.

Corbetta Salvatore S.r.l. was founded in 1958 by Mr. Corbetta Salvatore as a company specialised in the production of furniture, chairs and tables for internal decor.

Operations began in Cassago Brianza and production activities continued there until 1973. In that year, due to the problems associated with lack of space, the company built its first warehouse in Molteno. In 1990, a further extension of the headquarters occurred with the new warehouse and stores, resulting in today's structure which spans 36,000 m<sup>2</sup>, of which 8000 m<sup>2</sup> are covered.

Mr. Corbetta is supported in management activities by his son-in-law Alfio Valnegri and by his nephews, who currently manage the company following in the footsteps and teachings of their respected predecessors.

Always attentive to market changes, the company has created many other brands over the years for the furniture market and the DIY sector.

The continuous search for new ideas and use of new materials enables this firm to be continuously innovative and to ensure that its customers' needs and wishes can be optimised.

**Sede legale:**

Via Roma 7, 23893, Cassago Brianza (LC)

**Amministrazione, Stabilimento, Showroom:**

Viale Lombardia 18, 23847, Molteno (LC)

Phone 0039 031 850575

info@corbettasalvatore.com

www.corbettasalvatore.com



# Specifiche tecniche / Technical specifications

Condizioni di vendita pagina 184  
Sales conditions page 184

1 - Tutti i prodotti possono essere venduti in confezione standard oppure in versione "sciolta" in scatola per quantità  
1 - All the products can be sold in standard packing or loose in a box for quantity

2 - Le confezioni sono fornite con codice a barre e scatola, su richiesta e quantità le scatole possono essere fornite neutre  
2 - All the articles are supplied with bar code and box, for quantity boxes can be supplied neutral

## CODICI COLORI - FINITURE / COLOURS - FINISHES CODE

0	grezzo / unfinished
1	cromato / chrome plated
2	bianco / white
3	nero / black
4	rosso / red
6	verde / green
7	ottonato / brass plated
8	marrone / brown
9	alluminio / aluminium
11	azzurro / light blue
12	rame / copper
13	blu / blue
14	satinato / satin nickel
15	legno v. naturale / natural
16	legno v. noce / walnut
17	legno v. rovere / oak
19	legno v. ciliegio / cherry
20	legno v. bianco / white wood
21	arancio / orange
25	legno teak / teak
26	grigio martellato / hammered grey
27	oro / gold finish
30	legno v.nero / black wood
31	legno faggio / beech
32	fuxia / fuchsia
41	legno wengè / wengè
53	champagne / champagne
TR	trasparente / transparent

## IMPORTANTE - IMPORTANT

La Corbetta Salvatore srl si riserva di apportare, senza preavviso, modifiche nei materiali, nei rivestimenti, nelle finiture e nei disegni di stampa dei prodotti presentati in questo catalogo

Corbetta Salvatore srl reserves the right to make all the suitable modifications (materials, covering, finishes and drawings) of all the products present in this catalogue without previous notice.

## CODICI CONFEZIONI / PACKAGING CODE



**BV** Bivalva / Plastic box



**SK** Skin pack / Skin pack



**SS** Sacchetto / Plastic  
Termoretraibile / Shrink wrap



**SC** Scatola cartone / Carton



**SS2 - 12 pez/pcs**



**SC50 - 50 pez/pcs**

Tipo confezione e pezzi nella confezione  
Package type and pieces in the pack

Minimo ordine per confezione  
Minimum order

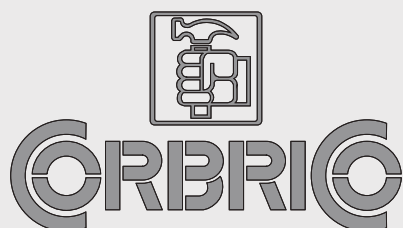
Pezzi per scatola  
Pcs in the box

1 SCATOLA (SC) - Pezzi contenuti (50)  
1 BOX - Pcs in the box

## GAMBE E PIEDINI PER MOBILI

. 10 .

### FURNITURE FITTINGS



Gambe per tavoli e piedini per mobili / Furniture legs  
Spalle per penisola cucina / Supports for peninsula kitchen  
Sistema Flexo / Flexo system  
Basi tavolo / Table bases  
Piedini per mobili / Furniture legs  
Piastrine di fissaggio / Fixing Plates

## MONDO ARMADIO / SISTEMAZIONE

. 59 .

### WARDROBE WORLD / ARRANGEMENT



Grucce / Clothes hangers  
Saliscendi per armadio / Reclinig clothes rack  
Accessori interno armadio / Wardrobe rack  
Cassetti estraibili / Wardrobe extractable drawers  
Sistema cabina armadio e altro / Walk in closet & more  
Tubi e reggitubi per armadio / Wardrobe tubes & supports  
Scaffalature componibili / Modular shelf unit  
Prendiabiti / Wardrobe sticks

## CASALINGHI

. 128 .

### HOUSEWARE

Accessori sottopensile cucina / Chef line  
Scolapiatti / Dish drainers  
Pattumiera e cestelli estraibili / Dustbins & Extractable basket  
Portabottiglie / Bottles rack  
Accessori bagno / Bathroom accessories  
Stendibiancheria / Clothes horse  
Reggilibri / Bookends  
Accessori bagno / Bathroom accessories  
Portabiciclette / Bike rack  
Stender e portabiti / Stender & clothes stand  
Prendiabiti / Wardrobe sticks

## SERVICE FERRAMENTA

.157.

### HARDWARE SERVICE

Serrandina in plastica / Plastic rolling shutter  
Profilati in alluminio / Extruded aluminium section bars  
Regolabili e ruote / Levelers & wheels  
Puntali - Mazzette - Feltrini / Caps - Insert glides - Felts  
Mensole / Shelving system  
Sistemi d'appoggio-fissaggio / Shelving accessories  
Bordi in PVC / PVC bars  
Accessori acciaio per mobili / Furniture

. 10 .

GAMBE PER TAVOLI  
TABLE LEGS

STILO

Gambe per tavolo acciaio o legno  
Per piani in legno o cristallo  
Steel or wooden table legs  
For wooden or glass tops

Gambe per tavolo con piastra fissa  
Table legs with fix plate

Gambe per tavolo con spacco  
Table legs with joint fastener

Penisole e spalle per cucina  
Leg & frame for kitchen peninsula

FLEXO

Gambe e spalle pieghevoli per tavolo  
Table folding legs & frame

STAR

Gambe per tavolo in alluminio  
Star aluminium legs for table

. 36 .

BASI TAVOLO  
TABLE BASES

ROUND FLAT

Basi tavolo centrale - Tonda  
Central table bases - Round

SQUARE FLAT

Basi tavolo centrale - Quadra  
Central table bases - Square

BASIS

Basi tavolo in tubo 3/4 razze  
Table bases in tube 3/4 arms

OVALE

Basi per mobili/scrivanie  
Furniture & desk base

. 40 .

PIEDINI PER MOBILI  
FURNITURE LEGS

Piedini in acciaio / Steel legs

Piastre in acciaio / Steel plates

Accessori / Accessories

. 50 .

PIASTRE DI FISSAGGIO  
FIXING PLATES

Piastre di fissaggio  
Fixing Plates

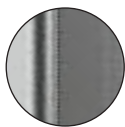
Accessori / Accessories

FINITURE / FINISHES

Nell'impossibilità di riprodurre fedelmente i colori di stampa invitiamo a consultare i relativi campioni.

Since it is impossible to reproduce the colours exactly, please refer to the corresponding samples.

Acciaio / Steel



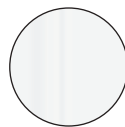
. 1 .  
Cromo  
Chrome



. 2 .  
Bianco  
White



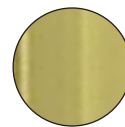
. 3 .  
Nero  
Black



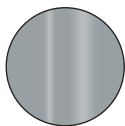
. 2D .  
Bianco Opaco  
White Matt



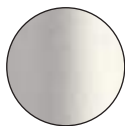
. 3D .  
Nero Opaco  
Black Matt



. 7 .  
Ottonato  
Gold plated



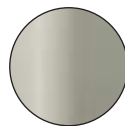
. 9 .  
Alluminio  
Aluminium



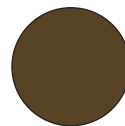
. 14 .  
Satinato  
Satin



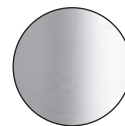
. 26 .  
Grigio martellato  
Hammered grey



. 53 .  
Champagne  
Champagne



. 8 .  
Marrone  
Brown



. XS .  
Inox satinato  
Satin inox

## IMBALLI / PACKAGING



Scatola cartone / Carton



Skin pack / Skin pack



Termoretraibile / Shrink wrap - Sacchetto / Plastic bag



Bivalva / Plastic box

## Specifiche tecniche / Packaging code

1 - Tutti i prodotti possono essere venduti in confezione standard oppure in versione "sciolta" in scatola per quantità  
1 - All the products can be sold in standard packing or loose in a box for quantity

2 - Le confezioni sono fornite con codice a barre e scatola, su richiesta e quantità le scatole possono essere fornite neutre  
2 - All the articles are supplied with bar code and box, for quantity boxes can be supplied neutral

### IMPORTANTE - IMPORTANT

La Corbetta Salvatore srl si riserva di apportare, senza preavviso, modifiche nei materiali, nei rivestimenti, nelle finiture e nei disegni di stampa dei prodotti presentati in questo catalogo

Corbetta Salvatore srl reserves the right to make all the suitable modifications (materials, covering, finishes and drawings) of all the products present in this catalogue without previous notice.

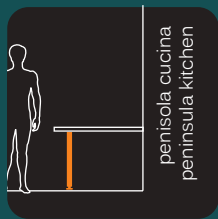
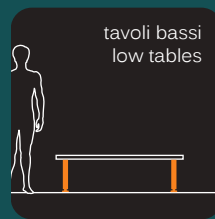
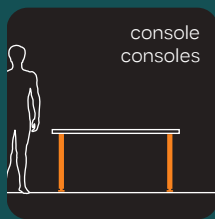
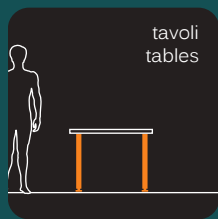


Gambe per tavoli  
Table legs

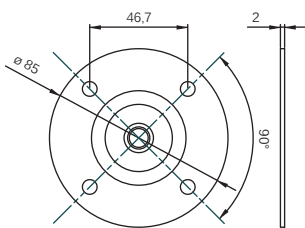


# Gambe / Legs

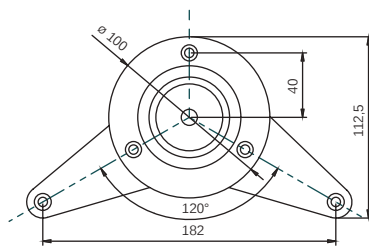
## TIPOLOGIE DI APPLICAZIONE / APPLICATIONS TYPES



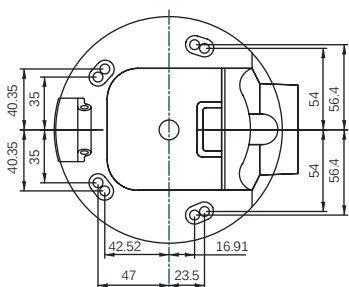
## PIASTRE FISSAGGIO / FIXING PLATE



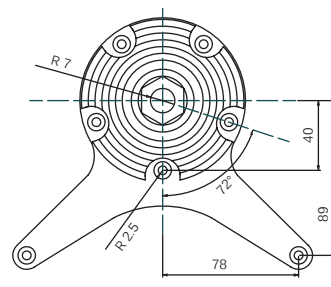
Piastra in acciaio attacco ortogonale 90°  
Steel plate for 90° orthogonal connection



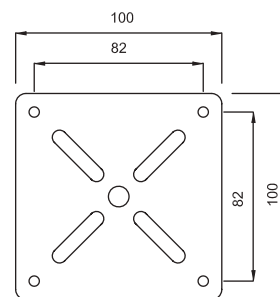
Piastra in alluminio pressofuso attacco ortogonale 90°  
Aluminium alloy plate for 90° orthogonal connection



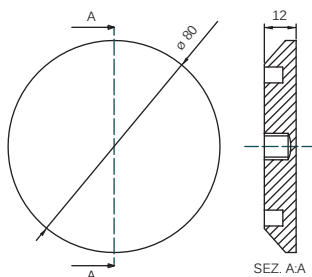
Piastra in nylon per gamba pieghevole FLEVO  
Nylon plate for folding leg FLEVO



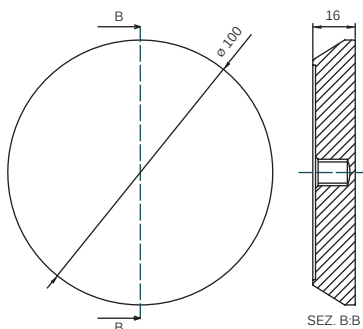
Piastra in metallo pressofuso TUBUS attacco 90°  
Steel alloy plate for TUBUS legs connection 90°



Piastra saldata / fissa in metallo attacco 90°  
Fix steel plate for legs connection 90°

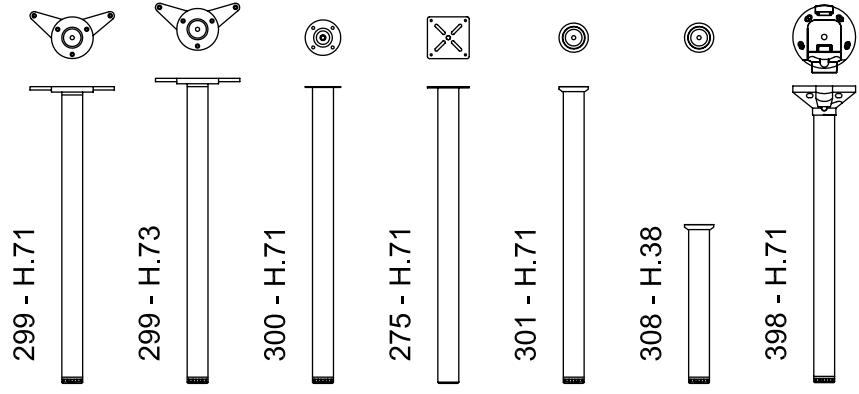


Platorello in inox per gamba  $\varnothing$  60 mm - Fil. 10 MA  
Inox plate for  $\varnothing$  60 mm leg - T. Pin 10 MA

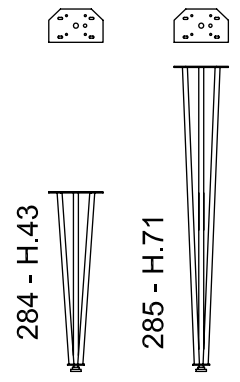


Platorello in inox per gamba  $\varnothing$  80 mm - Fil. 10 MA  
Inox plate for  $\varnothing$  80 mm leg - T. Pin 10 MA

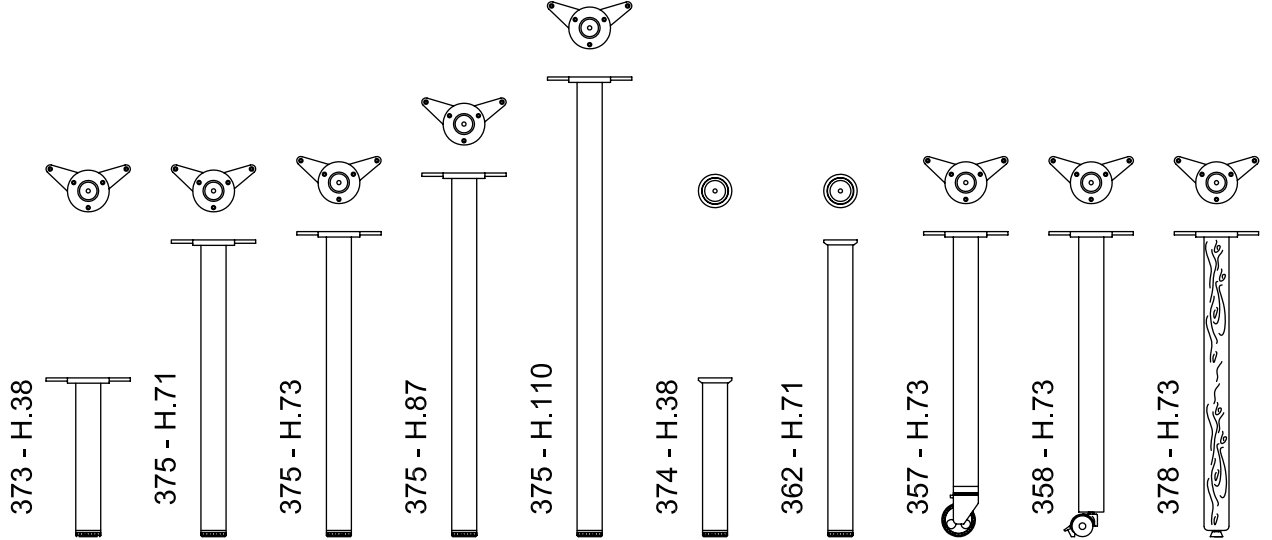
**D. 50 MM**



**SPAGHETTI**



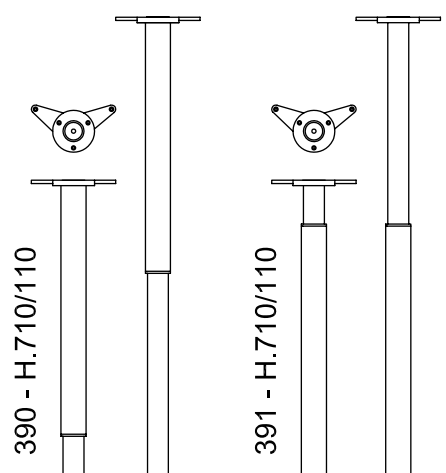
**D. 60 MM**



**D. 80 MM**

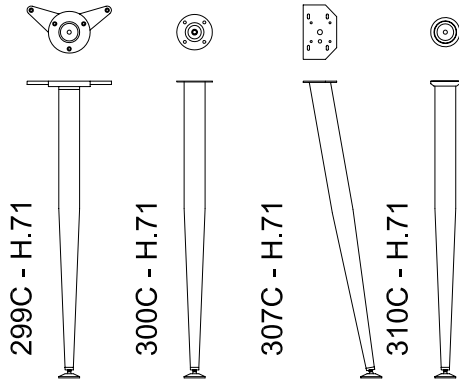


**D. 50/60**

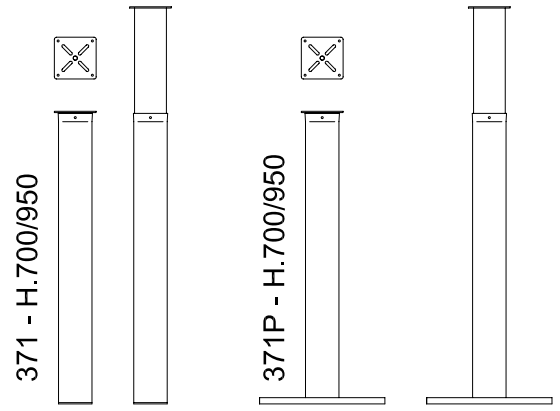


# GAMBE PER TAVOLO / TABLE LEGS

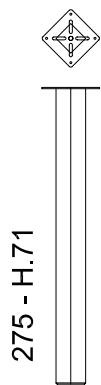
## CONIC - D. 50 MM ○



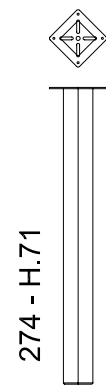
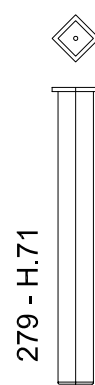
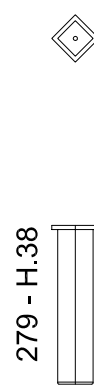
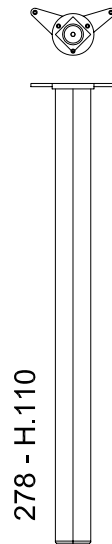
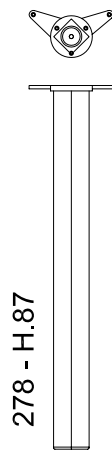
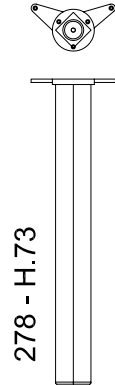
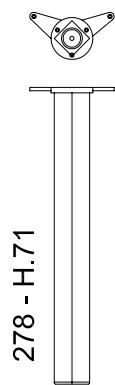
## PENINSULA - D. 80



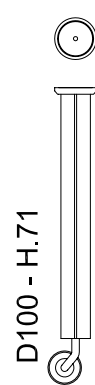
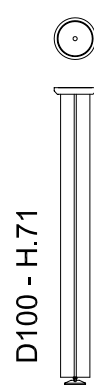
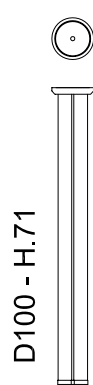
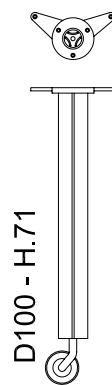
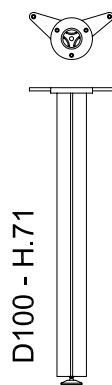
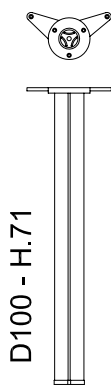
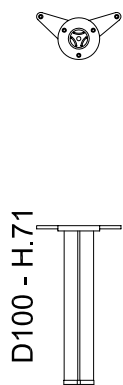
## 50X50 MM ◇



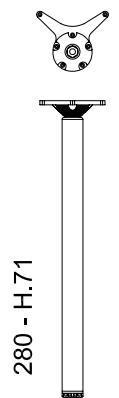
## 60X60 MM ◇



## STAR - D. 80 ○



## TUBUS - D. 80



## “STILO” GAMBE PER TAVOLO - “STILO” TABLE LEGS



### FISSAGGIO LEGNO / WOODEN FIXING



#### 299 STILO 50

Kit gambe per tavolo cilindriche in tubo d'acciaio Ø 50 mm .  
Con piastra in alluminio smontabile.  
Regolabile.

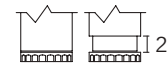
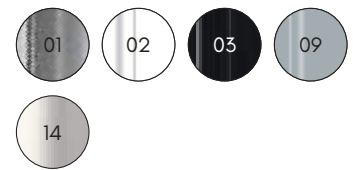
Kit for cylindric table legs in steel pipe Ø 50 mm. With disassembled aluminium plate.  
Adjustable.

Altezze / Heights

**Code 299:**

H. 710

H. 730 mm SU RICHIESTA / ON REQUEST



REGOLABILI  
ADJUSTABLE

#### Confezione / Packaging

SET 4 GAMBE - 1 Scatola

SET 4 PCS - 1 Box

 SC4 - 4 pezzi/pcs

### FISSAGGIO VETRO / GLASS FIXING



#### 308 - 301 STILO 50

Kit gambe per tavolo cilindriche in tubo d'acciaio Ø 50 mm .  
Con platorello in acciaio inox.  
Regolabile.

Kit for cylindric table legs in steel pipe Ø 50 mm. With stainless steel plate.  
Adjustable.

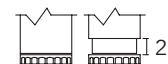
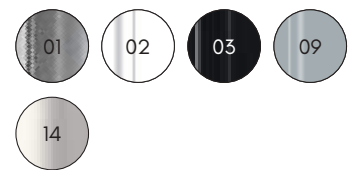
Altezze / Heights

**Code 308:**

H. 380 mm

**Code 301:**

H. 710 mm



REGOLABILI  
ADJUSTABLE

#### Confezione / Packaging

SET 4 GAMBE - 1 Scatola

SET 4 PCS - 1 Box

 SC4 - 4 pezzi/pcs



### 373 - 375 STILO 60

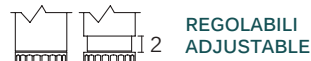
Kit gambe per tavolo cilindriche in tubo d'acciaio Ø 60 mm .  
Con piastra in alluminio smontabile.

Kit for cylindric table legs in steel pipe Ø 60 mm. With disassembled aluminium plate.

Altezze / Heights

**Code 373:**  
H. 380 mm

**Code 375:**  
H. 730 - H. 870 - H. 1100 mm  
H. 710 mm SU RICHIESTA / ON REQUEST



#### Confezione / Packaging

SET 4 GAMBE - 1 Scatola  
SET 4 PCS - 1 Box

SC4 - 4 pezzi/pcs



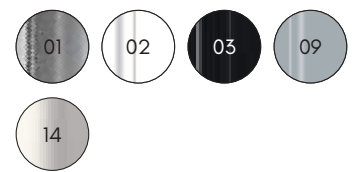
### 376 STILO 80

Kit gambe per tavolo cilindriche in tubo d'acciaio Ø 80 mm .  
Con piastra in alluminio smontabile.  
Regolabile.

Kit for cylindric table legs in steel pipe Ø 80 mm. With disassembled aluminium plate.  
Adjustable.

Altezze disponibili  
Available heights

**Code 376:**  
H. 710 / H. 870 / H. 1100 mm  
H. 730 mm SU RICHIESTA / ON REQUEST



#### Confezione / Packaging

SET 4 GAMBE - 1 Scatola  
SET 4 PCS - 1 Box

SC4 - 4 pezzi/pcs



### 374 - 362 STILO 60

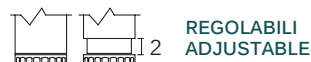
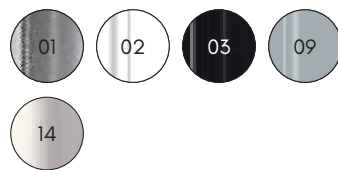
Kit gambe per tavolo cilindriche in tubo d'acciaio Ø 60 mm .  
Con platorello in acciaio inox.  
Regolabile.

Kit for cylindric table legs in steel pipe Ø 60 mm. With stainless steel plate.  
Adjustable.

Altezze / Heights

**Code 374:**  
H. 380 mm

**Code 362:**  
H. 710 mm



#### Confezione / Packaging

SET 4 GAMBE - 1 Scatola  
SET 4 PCS - 1 Box

SC4 - 4 pezzi/pcs



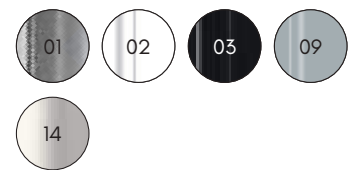
### 363 STILO 80

Kit gambe per tavolo cilindriche in tubo d'acciaio Ø 80 mm .  
Con platorello in acciaio inox.  
Regolabile.

Kit for cylindric table legs in steel pipe Ø 80 mm. With stainless steel plate.  
Adjustable.

Altezze / Heights

**Code K0363:**  
H. 710 mm



#### Confezione / Packaging

SET 4 GAMBE - 1 Scatola  
SET 4 PCS - 1 Box

SC4 - 4 pezzi/pcs



## GAMBE CON PIASTRA FISSA - LEGS WITH FIX PLATE



### FISSAGGIO LEGNO / WOODEN FIXING



### 278 STILO 6060

Kit gambe per tavolo quadrate in tubo d'acciaio 60x60 mm. Con piastra in alluminio svitabile. Regolabile.

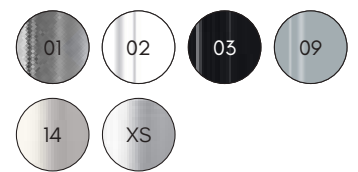
Kit for square table legs in steel pipe 60x60 mm. With disassembled aluminium plate. Adjustable.

Altezze / Heights

Code 278:

H. 710 / H. 870 / H. 1100 mm


H. 730 mm SU RICHIESTA / ON REQUEST



### Confezione / Packaging

SET 4 GAMBE - 1 Scatola

SET 4 PCS - 1 Box

 SC4 - 4 pezzi/pcs

# GAMBE CON PIASTRA FISSA - LEGS WITH FIX PLATE

FISSAGGIO LEGNO / WOODEN FIXING



## 275/50 FIX50

Kit gambe per tavolo cilindriche in tubo d'acciaio Ø 50 mm. Con piastra fissa in acciaio. Puntale fisso.

Kit for cylindric table legs in steel tube Ø 50 mm. With steel fix plate and fix plug.


Altezze / Heights

Code 275:  
H. 710 mm



### Confezione / Packaging

SET 4 GAMBE - 1 Scatola  
SET 4 PCS - 1 Box

 SC4 - 4 pezzi/pcs



## 275/60 FIX60

Kit gambe per tavolo cilindriche in tubo d'acciaio Ø60 mm. Con piastra fissa in acciaio. Puntale fisso.

Kit for cylindric table legs in steel tube Ø 60 mm. With steel fix plate and fix plug.


Altezze / Heights

Code 275:  
H. 710 mm

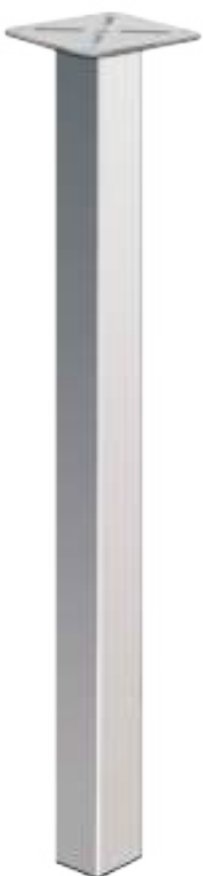


### Confezione / Packaging

SET 4 GAMBE - 1 Scatola  
SET 4 PCS - 1 Box

 SC4 - 4 pezzi/pcs

FISSAGGIO LEGNO / WOODEN FIXING



## 276 FIX5050

Kit gambe per tavolo quadrate in tubo d'acciaio 50x50 mm. Con piastra fissa in acciaio. Puntale fisso.

Kit for square table legs in steel pipe 50x50 mm. With steel fix plate and fix plug.


Altezze / Heights

Code 276:  
H. 710 mm



### Confezione / Packaging

SET 4 GAMBE - 1 Scatola  
SET 4 PCS - 1 Box

 SC4 - 4 pezzi/pcs



## 274 FIX6060

Kit gambe per tavolo quadrate in tubo d'acciaio 60x60 mm. Con piastra fissa in acciaio. Puntale fisso.

Kit for square table legs in steel tube 60x60 mm. With steel fix plate and fix plug.


Altezze / Heights

Code 274:  
H. 710 mm



### Confezione / Packaging

SET 4 GAMBE - 1 Scatola  
SET 4 PCS - 1 Box

 SC4 - 4 pezzi/pcs



FISSAGGIO LEGNO / WOODEN FIXING

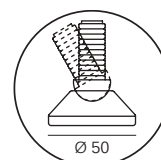


**299C STILO 50**

Gamba per tavolo conica in tubo d'acciaio Ø 50 mm. Con piastra in alluminio smontabile. Puntale in plastica nero snodato e regolabile.

Conic table leg in steel Ø 50 mm. With disassembled aluminium plate. Articulated plug made in black plastic.

Altezza / Heights - H. 710 mm



**REGOLABILI  
ADJUSTABLE  
1 CM**



**Confezione / Packaging**

SET 4 GAMBE - 1 Scatola  
SET 4 PCS - 1 Box

 SC4 - 4 pezzi/pcs

FISSAGGIO VETRO / GLASS FIXING

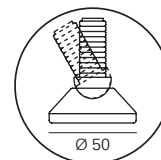


**310C STILO 50**

Gamba per tavolo conica in tubo d'acciaio Ø 50 mm. Con piastra in acciaio inox. Puntale in plastica nero snodato e regolabile.

Kit for conic table legs in steel Ø 50 mm. With inox plate and Articulated plug made in black plastic.

Altezza / Heights - H. 710 mm




**REGOLABILI  
ADJUSTABLE  
1 CM**



**Confezione / Packaging**

SET 4 GAMBE - 1 Scatola  
SET 4 PCS - 1 Box

 SC4 - 4 pezzi/pcs

FISSAGGIO LEGNO / WOODEN FIXING

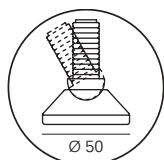


**300C STILO 50**

Gamba per tavolo conica in tubo d'acciaio Ø 50 mm. Con piastra in acciaio smontabile. Puntale in plastica nero snodato e regolabile.

Conic table leg in steel Ø 50 mm. With disassembled steel plate. Articulated plug made in black plastic.

Altezza / Heights - H. 710 mm



REGOLABILI  
ADJUSTABLE  
1 CM



**Confezione / Packaging**

SET 4 GAMBE - 1 Scatola

SET 4 PCS - 1 Box

SC4 - 4 pezzi/pcs

FISSAGGIO LEGNO / WOODEN FIXING

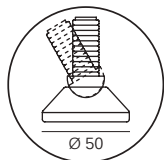


**307C STILO 50**

Gamba per tavolo conica inclinata in tubo d'acciaio Ø 50 mm. Con piastra saldata angolare. Puntale in plastica nero snodato e regolabile.

Inclined conic table leg in steel Ø 50 mm. With angular steel plate. Articulated plug made in black plastic.

Altezza / Heights - H. 710 mm



REGOLABILI  
ADJUSTABLE  
1 CM



**Confezione / Packaging**

SET 4 GAMBE - 1 Scatola

SET 4 PCS - 1 Box

SC4 - 4 pezzi/pcs



# GAMBE PER TAVOLO - TABLE LEGS

## FISSAGGIO LEGNO / WOODEN FIXING

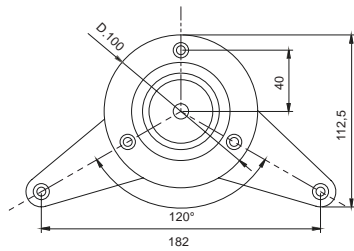
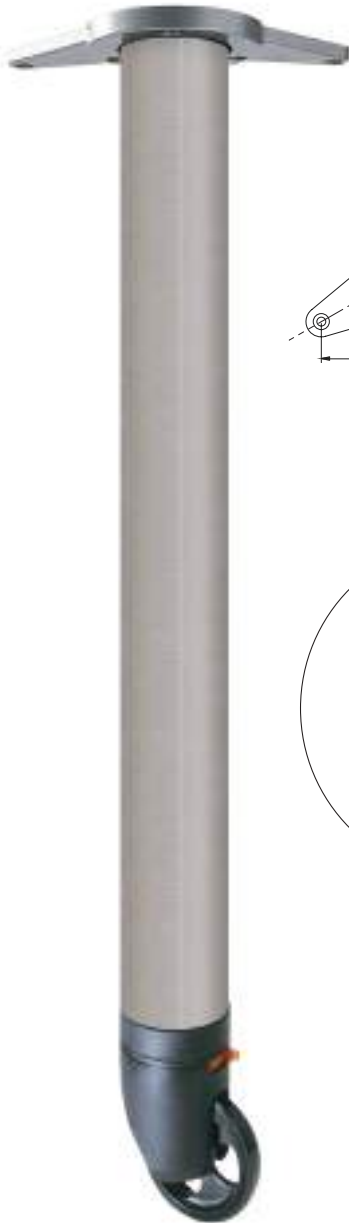
### 357 STILO 60

Gamba per tavolo cilindrica in acciaio Ø 60 mm.  
Con piastra in alluminio smontabile e ruota doppio freno Ø 76 mm.

Cylindric table legs in steel tube Ø 60 mm.  
With disassembled aluminium plate and double brake wheel Ø 76 mm.

Altezza - H. 710 mm

Height - H. 710 mm

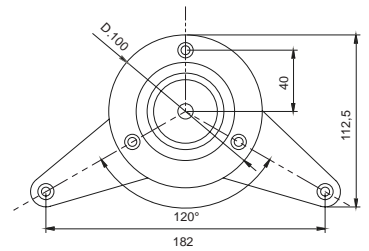


## FISSAGGIO LEGNO / WOODEN FIXING

### 358 STILO 60

Gamba per tavolo in acciaio cilindrica Ø 60 mm.  
Con piastra in alluminio smontabile e ruota con freno.

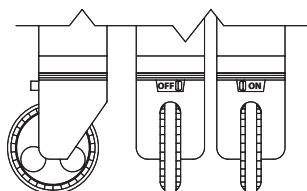
Steel table leg round Ø 60 mm  
Without plate.  
With disassembled aluminium plate and wheels with brake.



#### Confezione / Packaging

SET 1 GAMBA - 1 Scatola  
SET 1 PCS - 1 Box

SC1 - 1 pezzo/pcs



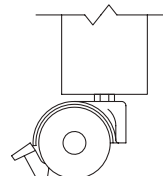
#### Colori / Colours



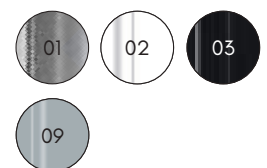
#### Confezione / Packaging

SET 1 GAMBA - 1 Scatola  
SET 1 PCS - 1 Box

SC1 - 1 pezzo/pcs



#### Colori / Colours





# GAMBE PER TAVOLO - TABLE LEGS

## FISSAGGIO LEGNO / WOODEN FIXING

### K0280 TUBUS

Kit gambe per tavolo cilindriche  
in acciaio Ø 50 mm  
Con piastra in zama

Altezza - H. 710 mm

Kit for cylindric table legs  
in steel Ø 50 mm  
With zamak plate

Height - H. 710 mm

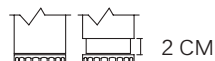
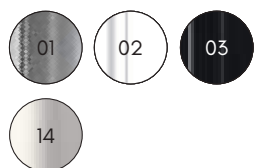


#### Confezione / Packaging

SET 4 GAMBE - 1 Scatola  
SET 4 PCS - 1 Box

SC4 - 4 pezzi/pcs

#### Colori / Colours



REGOLABILI / ADJUSTABLE

## FISSAGGIO LEGNO / WOODEN FIXING

### 284 - 285 SPAGHETTI

Gamba per tavolo Spaghetti.  
In acciaio. Tubi Ø 12 mm  
Con piastra in acciaio.  
Puntale regolabile in plastica nera.

Code 284: H. 430 mm

Code 285: H. 710 mm

Spaghetti table leg.  
Made in steel. Ø 12 mm tubes  
With steel plate and adjustable  
made in black plastic.

Code 284: H. 430 mm

Code 285: H. 710 mm

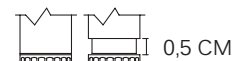


#### Confezione / Packaging

SET 1 GAMBA - 1 Scatola  
SET 1 PCS - 1 Box

SC1 - 1 pezzo/pcs

#### Colori / Colours



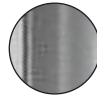
REGOLABILI / ADJUSTABLE

# GAMBE PER TAVOLO ALLUNGABILI - EXTENDABLE TABLE LEGS

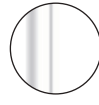
FISSAGGIO LEGNO / WOODEN FIXING

Colori disponibili / Available colours

GAMBA / LEG - Ø 60 MM



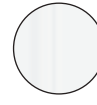
01



02



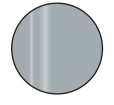
03



2D



3D



09

Gamba e prolunga hanno lo stesso colore  
Leg and Extension same color



## 390


Gamba per tavolo cilindrica allungabile in acciaio.  
Prolunga Ø 50 mm  
Gamba Ø 60 mm  
Con piastra in alluminio svitabile.  
Collarino in plastica nera.  
Puntale fisso in plastica nera.

Altezza: 710 / 1100 mm

### Confezione / Packaging

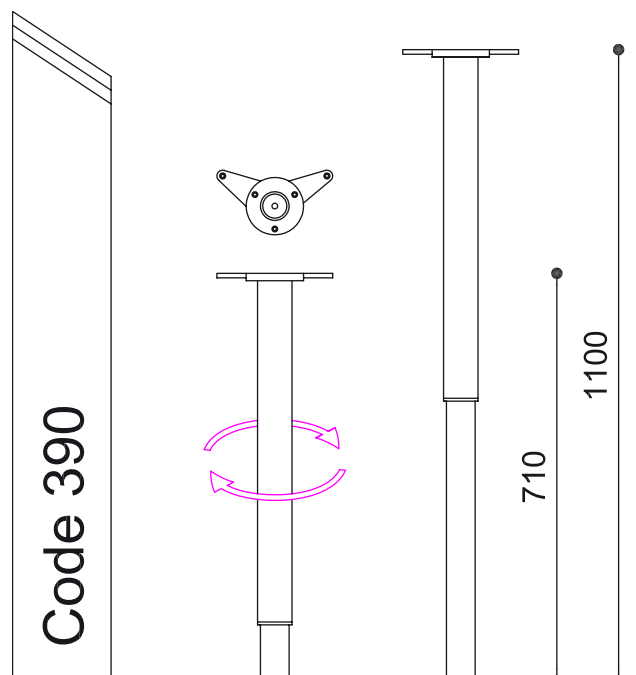
SET 1 GAMBA - 1 Scatola

SET 1 PCS - 1 Box

 SC1 - 1 pezzo/pcs

Cilindric extendable table leg.  
Made in steel.  
Extension Ø 50 mm  
Leg Ø 60 mm  
With swivel aluminium plate.  
Black plastic collar.  
Black plastic fix plug.

Height: 710 / 1100 mm

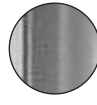


# GAMBE PER TAVOLO ALLUNGABILI - EXTENDABLE TABLE LEGS

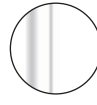
FISSAGGIO LEGNO / WOODEN FIXING

Colori disponibili / Available colours

GAMBA / LEG - Ø 60 MM



01



02



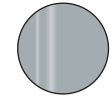
03



2D



3D



09

Gamba e prolunga hanno lo stesso colore  
Leg and Extension same color



## 391


Gamba per tavolo cilindrica allungabile in acciaio.  
Prolunga Ø 50 mm  
Gamba Ø 60 mm  
Con piastra in alluminio svitabile.  
Collarino in plastica nera.  
Puntale fisso in plastica nera.

Altezza: 710 / 1100 mm

### Confezione / Packaging

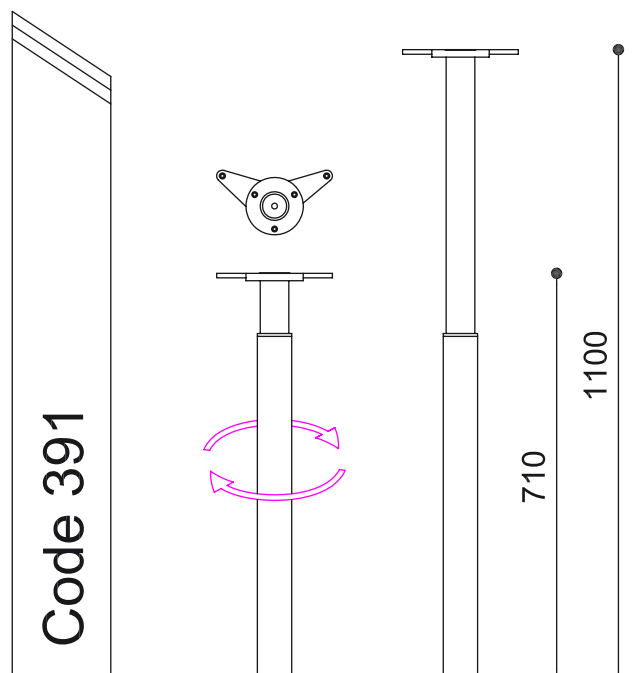
SET 1 GAMBA - 1 Scatola

SET 1 PCS - 1 Box

 SC1 - 1 pezzo/pcs

Cilindric extendable table leg.  
Made in steel.  
Extension Ø 50 mm  
Leg Ø 60 mm  
With swivel aluminium plate.  
Black plastic collar.  
Black plastic fix plug.

Height: 710 / 1100 mm



# GAMBE PER TAVOLO REGOLABILI - ADJUSTABLE TABLE LEGS

## FISSAGGIO LEGNO / WOODEN FIXING

### 394 REG

Gamba per tavolo cilindrica in acciaio Ø 60 mm. Con piastra in alluminio smontabile. Regolabile nero in plastica 200 mm.

Altezza - H. 710+920 mm


Cylindric table legs in steel tube Ø 60 mm. With disassembled aluminium plate and plastic adjustable 200 mm.

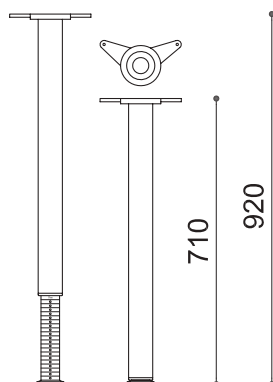
Height - H. 710+920 mm



#### Confezione / Packaging Colori / Colours

SET 1 GAMBA - 1 Scatola  
SET 1 PCS - 1 Box

 SC1 - 1 pezzo/pcs



## FISSAGGIO LEGNO / WOODEN FIXING

### 393 REG

Gamba per tavolo cilindrica in acciaio Ø 50 mm. Con piastra in alluminio smontabile. Regolabile nero in plastica.

Altezza - H. 710+840 mm


Cylindric table legs in steel tube Ø 50 mm. With disassembled aluminium plate and black plastic adjustable.

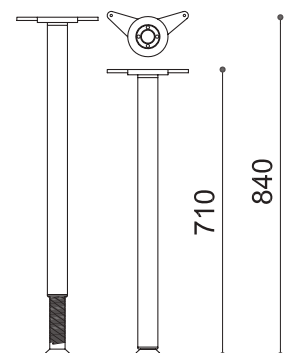
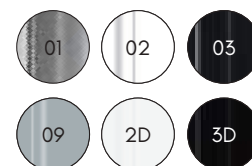
Height - H. 710+840 mm



#### Confezione / Packaging Colori / Colours

SET 1 GAMBA - 1 Scatola  
SET 1 PCS - 1 Box

 SC1 - 1 pezzo/pcs



# GAMBE PER TAVOLO REGOLABILI - ADJUSTABLE TABLE LEGS

## FISSAGGIO LEGNO / WOODEN FIXING

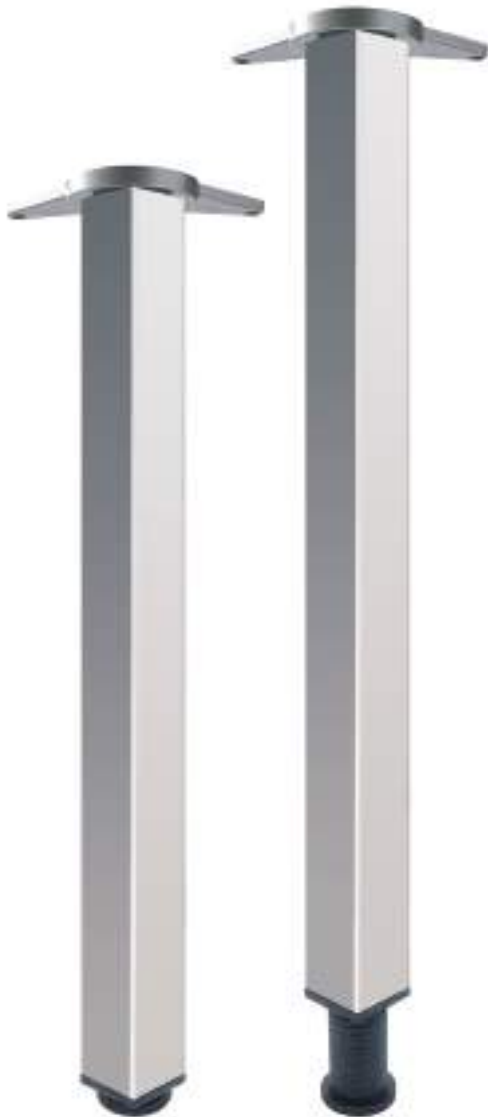
### 395 REG

Gamba per tavolo cilindrica in acciaio 60x60 mm. Con piastra in alluminio smontabile. Regolabile nero in plastica.

Altezza - H. 710+820 mm


Cylindric table legs in steel tube 60x60 mm. With disassembled aluminium plate and black plastic adjustable.

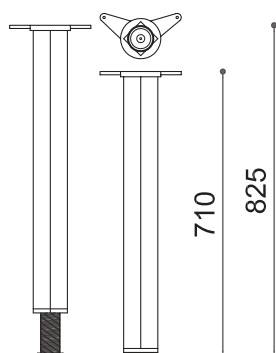
Height - H. 710+820 mm



#### Confezione / Packaging Colori / Colours

SET 1 GAMBA - 1 Scatola  
SET 1 PCS - 1 Box

 SC1 - 1 pezzo/pcs



## FISSAGGIO LEGNO / WOODEN FIXING

### 298R FLEXO 4 REG

Kit gamba per tavolo cilindrica in acciaio Ø 50 mm. H. 710 mm. Con piastra pieghevole a scatto e con regolabile.

Altezza - H. 710+840 mm


Kit for cilindric table leg in steel Ø 50 mm. H. 710 mm. With folding plate and adjustable.

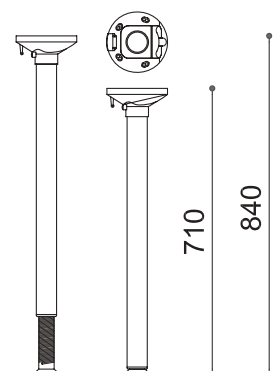
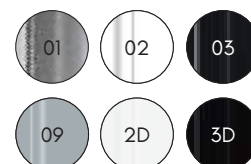
Height - H. 710+840 mm



#### Confezione / Packaging Colori / Colours

SET 1 GAMBA - 1 Scatola  
SET 1 PCS - 1 Box

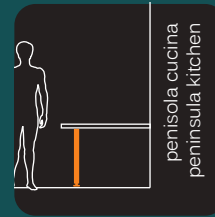
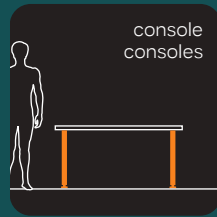
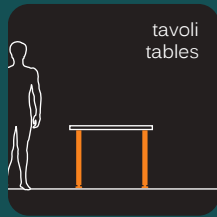
 SC1 - 1 pezzo/pcs





# Gambe in alluminio /Aluminium Legs

## TIPOLOGIE DI APPLICAZIONE / APPLICATIONS TYPES



## DESIGN By FAUCIGLIETTI ENGINEERING



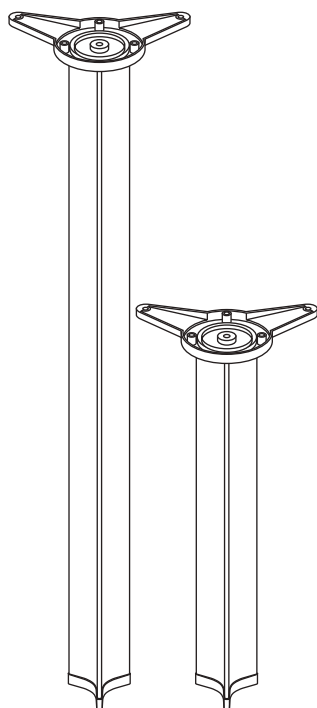
### Star



I profili in alluminio sono realizzati in leghe primarie. Vengono lavorati meccanicamente e trattati superficialmente con processi diversi per dare origine a una vasta gamma di prodotti finiti. Il profilo è brevettato ed ha un'alta valenza progettuale e di design. Le piastre utilizzate per i fissaggi ai piani di legno sono tutte in metallo pressofuso (alluminio).

Extruded aluminium profile are made of primary alloys, it is machined and processed on the surface in order to obtain a wide range of finished products. All fixing plates for connection with wooden tops are made of die-cast metal (aluminium).

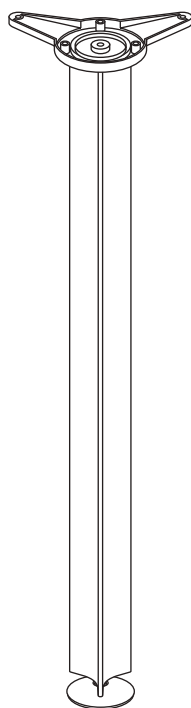




Gamba per tavolo in alluminio  
Ø 80 mm puntale fisso in plastica  
Piastra in alluminio

Aluminium table leg - Ø 80 mm  
with fix plastic plug and plate in  
aluminium

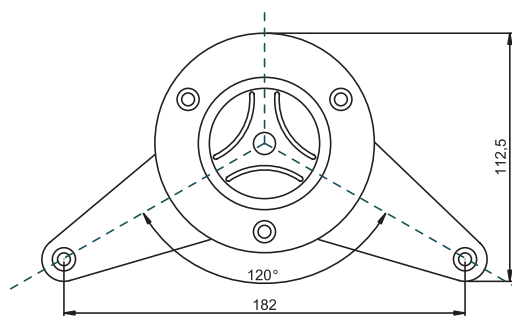
**D100 - H. 710 mm**  
**D102 - H. 380 mm**



Gamba per tavolo in alluminio  
Ø 80 mm con regolabile in  
plastica. Piastra in alluminio

Aluminium table leg - Ø 80 mm  
with adjustable and plate in  
aluminium

**D101 - H. 710 mm**



Piastra in alluminio pressofuso attacco ortogonale 90°  
Alluminium alloy plate for 90° orthogonal connection



**PUNTALI FISSI / FIX CAPS**

In polipropilene stampato ad  
iniezione. Innesto a pressione.  
Colori disponibili: Trasparente  
sabbiato o Grigio.  
Made of injection moulded  
polypropylene, can be easily  
pressed in profile lower parts.  
Available in satin transparent  
or grey.



**PIEDINI REGOLABILI  
ADJUSTABLE FOOT**

In ABS stampati ad iniezione  
con inserto in metallo. Regola-  
bili fino a 15 mm. Ø 75 mm.  
Colori disponibili: Nero o grigio.  
Made of injection moulded ABS  
with metal insert. 15 mm adju-  
sted. Available in black or grey.



Alluminio spazzolato lucido  
Bright brushed aluminium



Verniciato bianco  
White painted



Verniciato nero  
Black painted





FISSAGGIO LEGNO / WOODEN FIXING



**K0371 KITCHEN LEG**

Gamba per penisola cucina  
in tubo d'acciaio Ø 80 mm  
Regolabile in altezza con  
piastra di fissaggio

Leg for kitchen peninsula  
tubular steel Ø 80 mm  
Adjustable - With steel plate.


Altezza / Height

H. 720 ÷ H. 950 mm



**Confezione / Packaging**

SET 1 GAMBA - 1 Scatola  
SET 1 PCS - 1 Box

 SC1 - 1 pezzo/pcs

FISSAGGIO LEGNO / WOODEN FIXING



**K0371P KITCHEN LEG**

Base per penisola cucina  
in tubo d'acciaio Ø 80 mm  
con base Ø 300 mm.  
Piastra di fissaggio in acciaio.  
Regolabile in altezza.

Base for kitchen peninsula  
tubular steel Ø 80 mm with base  
Ø 300 mm. With steel plate.  
Adjustable height.


Altezza / Height

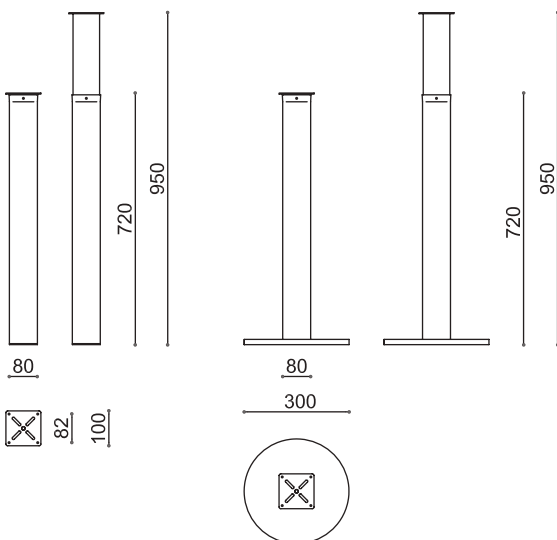
H. 720 ÷ H. 950 mm



**Confezione / Packaging**

SET 1 GAMBA - 1 Scatola  
SET 1 PCS - 1 Box

 SC1 - 1 pezzo/pcs



# SPALLA PER PENISOLE CUCINA - FRAME FOR KITCHEN PENINSULA



## FISSAGGIO LEGNO / WOODEN FIXING

### K0292 GAMMA

Gamba design inclinata di 98° per supporto tavolo o penisola per cucina. In tubo d'acciaio con sezione 50x50mm. Con livellatori sotto gamba invisibili per una massima resa estetica del prodotto. Disponibili in diverse altezze e finiture.

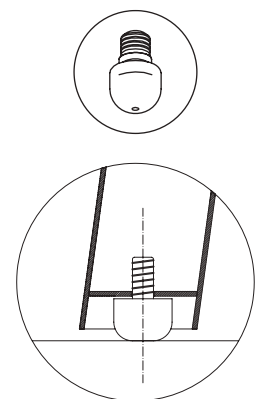
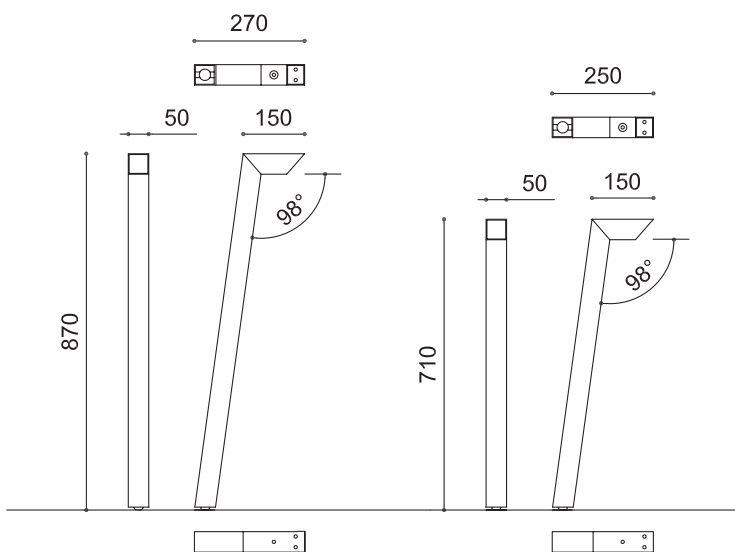
Design inclined leg angle 98°, for kitchen's table and peninsula support. Made in steel tube with section 50x50mm.

With invisible under-leg levelers for a maximum aesthetic result. Available in different heights and finishes.

H. 710 mm - Code: K0292.71

H. 870 mm - Code: K0292.87

Dimensioni disponibili / Available size



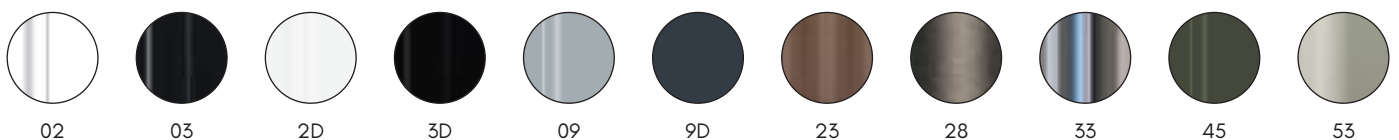
### Confezione / Packaging

SET 1 GAMBA - 1 Scatola

SET 1 PCS - 1 Box

SC1 - 1 pezzo/pcs

Colori disponibili / Available colours



02

03

2D

3D

09

9D

23

28

33

45

53

# SPALLA PER PENISOLE CUCINA - FRAME FOR KITCHEN PENINSULA



FISSAGGIO LEGNO / WOODEN FIXING

## K0207 DELTA

Spalla di design con gambe inclinate e piega centrale di 98° per supporto penisola cucina. In tubo d'acciaio con sezione 50x50mm. Con livellatori sotto gamba invisibili per una massima resa estetica del prodotto. Disponibili in diverse dimensioni e finiture.

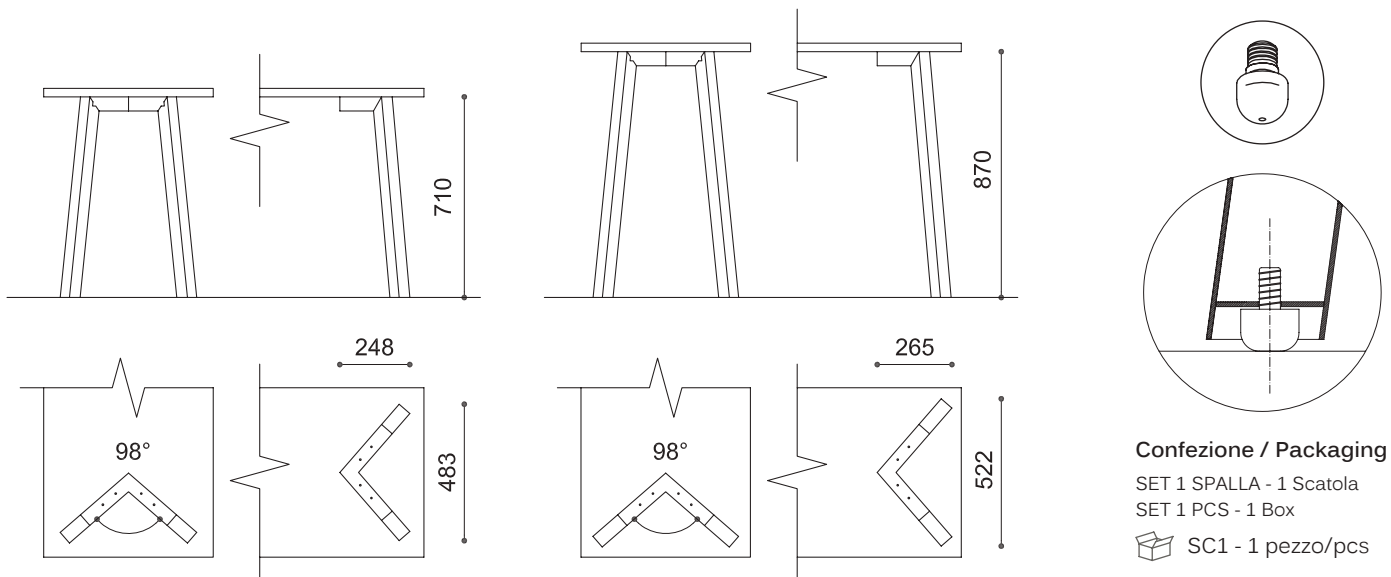
Design frame with inclined legs central angle 98°, for kitchen peninsula support. Made in steel tube with section 50x50mm. With invisible under-leg levelers for a maximum aesthetic result. Available in different heights and finishes.

H. 710 mm - Code: K0207.71

H. 870 mm - Code: K0207.87



Dimensioni disponibili / Available size



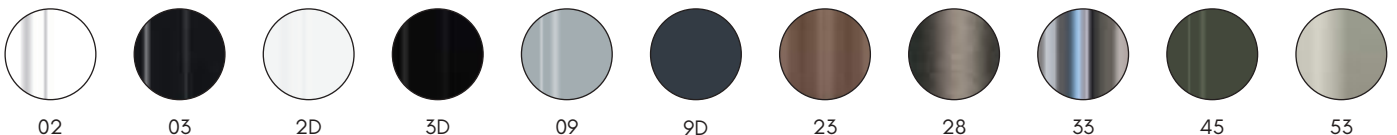
### Confezione / Packaging

SET 1 SPALLA - 1 Scatola

SET 1 PCS - 1 Box

SC1 - 1 pezzo/pcs

Colori disponibili / Available colours



# SPALLA PER PENISOLE CUCINA - FRAME FOR KITCHEN PENINSULA



FISSAGGIO LEGNO / WOODEN FIXING

## K0206 BETA

Spalla di design con gambe inclinate a X per supporto penisola cucina. In tubo d'acciaio con sezione 50x50mm.  
Con livellatori sotto gamba invisibili per una massima resa estetica del prodotto.  
Disponibili in diverse dimensioni e finiture.

Design frame with inclined X legs for kitchen peninsula support in steel tube with section 50x50mm.  
With invisible under-leg levelers for a maximum aesthetic result.  
Available in different heights and finishes.


H. 710 mm - Code: K0206.71

H. 870 mm - Code: K0206.87

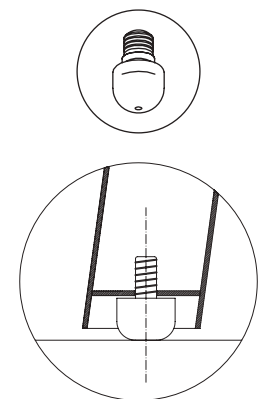
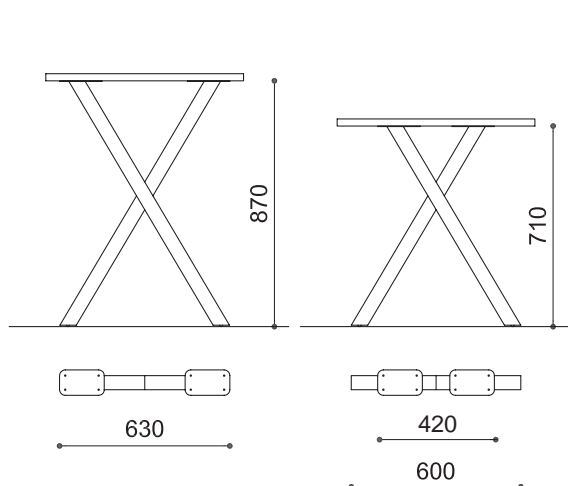
### Confezione / Packaging

SET 1 SPALLA - 1 Scatola

SET 1 PCS - 1 Box

 SC1 - 1 pezzo/pcs


Dimensioni disponibili / Available size



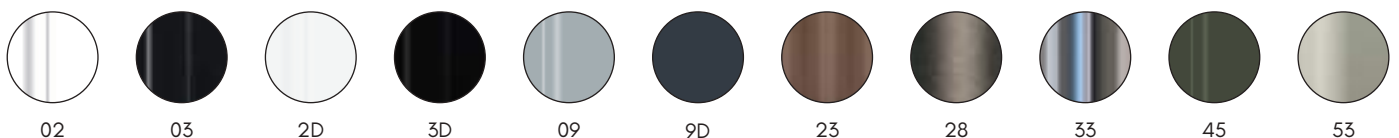
### Confezione / Packaging

SET 1 SPALLA - 1 Scatola

SET 1 PCS - 1 Box

 SC1 - 1 pezzo/pcs

Colori disponibili / Available colours



# SPALLA PER PENISOLE CUCINA - FRAME FOR KITCHEN PENINSULA



FISSAGGIO LEGNO / WOODEN FIXING

## K0208 ALFA

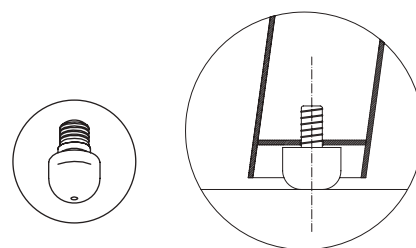
Spalla di design con gambe inclinate per supporto penisola cucina. In tubo d'acciaio con sezione 50x50mm. Con livellatori sotto gamba invisibili per una massima resa estetica del prodotto. Disponibili in diverse dimensioni e finiture.

Design frame with inclined legs for kitchen peninsula support in steel tube with section 50x50mm. With invisible under-leg levelers for a maximum product aesthetic result. Available in different heights and finishes.

H. 710 mm - Code: K0208.7184

H. 870 mm - Code: K0208.8788


H. 900 mm - Code: K0208.9089



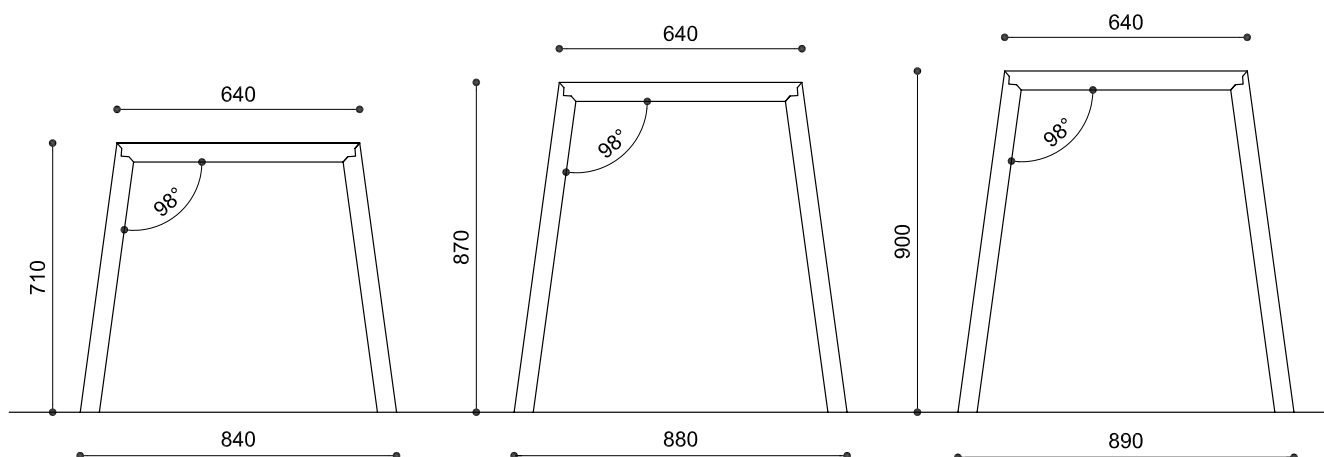
### Confezione / Packaging

SET 1 SPALLA - 1 Scatola

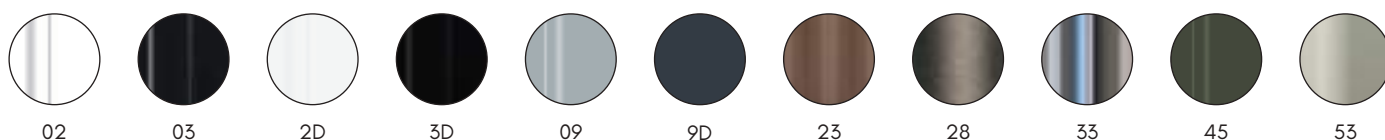
SET 1 PCS - 1 Box

 SC1 - 1 pezzo/pcs

Dimensioni disponibili / Available size



Colori disponibili / Available colours





# SPALLA PER PENISOLE CUCINA - FRAME FOR KITCHEN PENINSULA



FISSAGGIO LEGNO / WOODEN FIXING

## K0212 OMEGA

Spalla di design con gambe dritte per supporto penisola cucina. In tubo d'acciaio con sezione 50x50mm. Con livellatori sotto gamba. Disponibili in diverse dimensioni e finiture.

Design frame with straight legs for kitchen peninsula support in steel tube with section 50x50mm. With levelers under leg. Available in different heights and finishes.


H. 710 mm - Code: K0212.7178

H. 870 mm - Code: K0212.8778

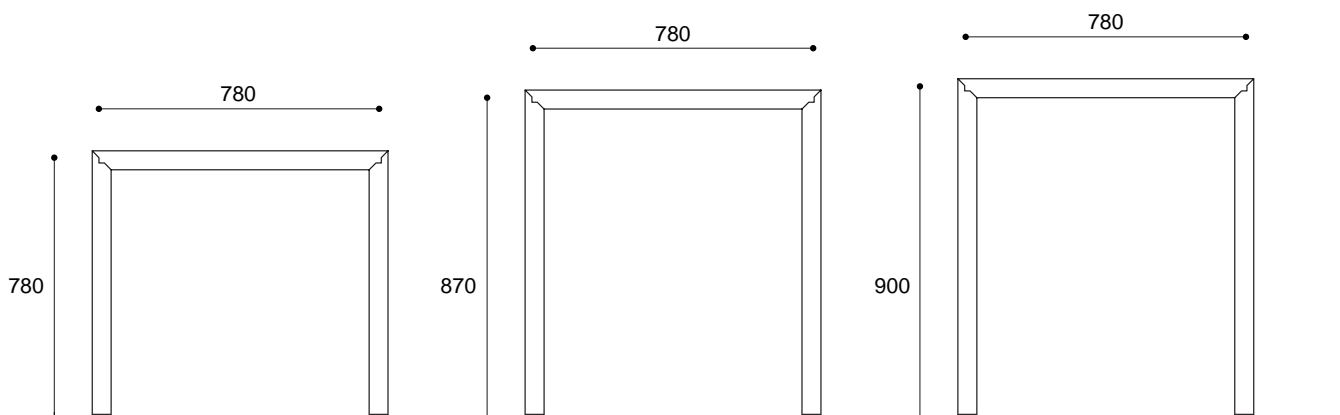
### Confezione / Packaging

SET 1 SPALLA - 1 Scatola

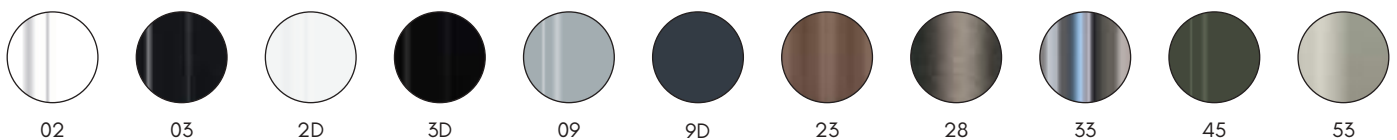
SET 1 PCS - 1 Box

 SC1 - 1 pezzo/pcs

Dimensioni disponibili / Available size



Colori disponibili / Available colours





FISSAGGIO LEGNO / WOODEN FIXING

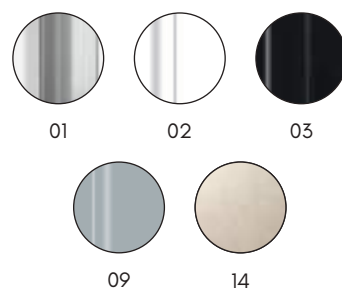


**K0298 FLEXO4**

Kit gamba per tavolo cilindrica in acciaio Ø 50 mm. H. 710 mm. Con piastra pieghevole a scatto e con regolabile.

Kit for cylindric table leg in steel Ø 50 mm. H. 710 mm. With folding plate and adjustable.


Colori disponibili / Available colours



**Confezione / Packaging**

SET 1 GAMBA - 1 Termoretraibile

SET 1 PCS - 1 Plastic film

 SS1 - 1 pezzo/pcs

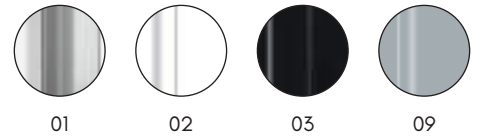
FISSAGGIO LEGNO / WOODEN FIXING



# SPALLE PIEGHEVOLI FLEXO - FRAME WITH FOLDING MECHANISM



Colori disponibili / Available colours



Dimensione del piano  
- Minimo 120x70 cm  
- Massimo 180x90 cm

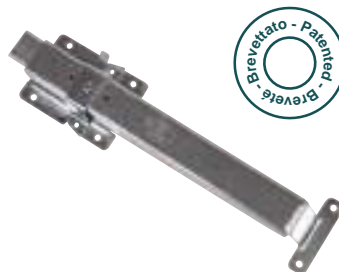
Table top size  
- Minimum 120x70 cm  
- Maximum 180x90 cm

## FISSAGGIO LEGNO (PIANI TAVOLO MINIMO 24/25 MM) / WOODEN FIXING (TABLE TOPS MINIMUM 24/25 MM THICKNESS)



Meccanismo di chiusura realizzato in acciaio zincato ad alta resistenza. Permette la chiusura e l'apertura dei fianchi del tavolo tramite una semplice pressione della leva posta nella parte superiore del meccanismo.

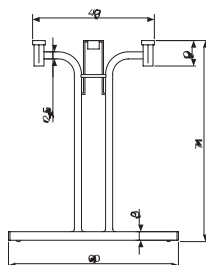
Closing mechanism made of high resistance steel, zinc-plated. It allows the closing and opening of the table frame through the pressure of the lever placed in the superior part of the mechanism.



### K6031 FLEXO20

SET 2 fianchi per tavoli pieghevoli in tubo d'acciaio verniciato o cromato. Supporti di fissaggio in plastica. Puntali fissi.

SET of 2 folding metal tube frames. Painted or chromed steel tube. With plastic components and fix plugs



#### Confezione / Packaging

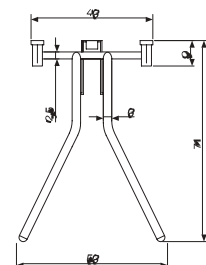
SET 2 GAMBE - 1 Scatola  
SET 2 PCS - 1 Box

SC1 -2 pezzi/pcs

### K6032 FLEXO21

SET 2 fianchi per tavoli pieghevoli in tubo d'acciaio verniciato o cromato. Supporti di fissaggio in plastica. Puntali fissi.

SET of 2 folding metal tube frames. Painted or chromed steel tube. With plastic components and fix plugs

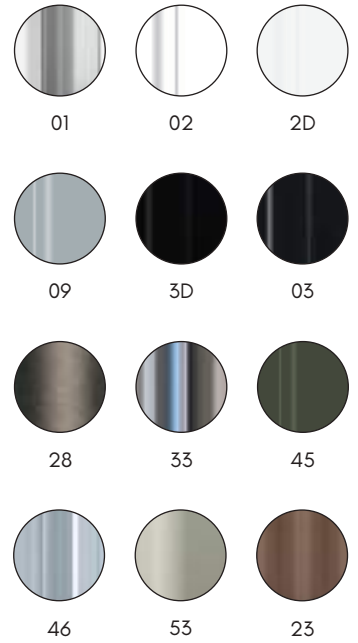


# "ROUND FLAT" BASI PER TAVOLO - "ROUND FLAT" TABLE BASES



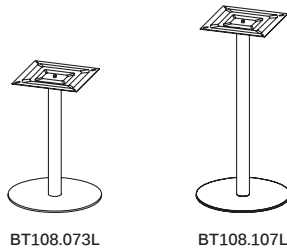
Blocco antirotazione  
x colonna  
Column rotation block

## FINITURE / FINISHES



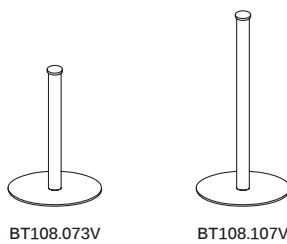
## FISSAGGIO PIANI LEGNO E VETRO / WOODEN OR GLASS FIXING

COLONNA  
COLUMN  
Ø 60 mm



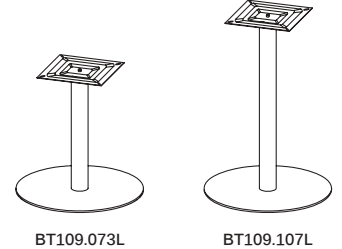
	BT108.073L	BT108.107L
BASE / BASE MM	Ø 440	Ø 440
ALTEZZA / HEIGHT MM	730	1070
TOP MAX MM	800x800 - Ø 900	700x700 - Ø 800
PESO / WEIGHT KG	13.0	13.5
PUNTALI / PLUG		

COLONNA  
COLUMN  
Ø 60 mm



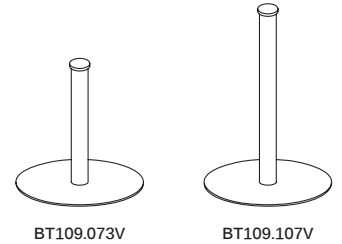
	BT108.073V	BT108.107V
BASE / BASE MM	Ø 440	Ø 440
ALTEZZA / HEIGHT MM	730	1070
TOP MAX MM	800x800 - Ø 900	700x700 - Ø 800
PESO / WEIGHT KG	11.5	12.0
PUNTALI / PLUG		

COLONNA  
COLUMN  
Ø 80 mm



	BT109.073L	BT109.107L
BASE / BASE MM	Ø 600	Ø 600
ALTEZZA / HEIGHT MM	730	1070
TOP MAX MM	1000x1000 - Ø 1100	800x800 - Ø 900
PESO / WEIGHT KG	20.0	20.5
PUNTALI / PLUG		

COLONNA  
COLUMN  
Ø 80 mm



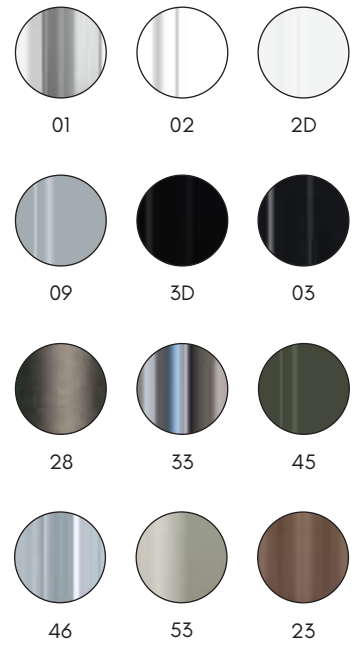
	BT109.073V	BT109.107V
BASE / BASE MM	Ø 600	Ø 600
ALTEZZA / HEIGHT MM	730	1070
TOP MAX MM	900x900 - Ø 1000	800x800 - Ø 900
PESO / WEIGHT KG	18.5	19.0
PUNTALI / PLUG		

# "SQUARE FLAT" BASI PER TAVOLO - "SQUARE FLAT" TABLE BASES



Blocco antirotazione  
x colonna  
Column rotation block

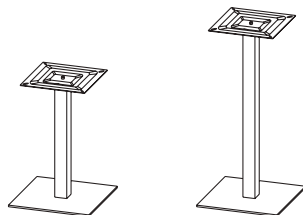
## FINITURE / FINISHES



## FISSAGGIO PIANI LEGNO E VETRO / WOODEN OR GLASS FIXING

COLONNA  
COLUMN

**60x60 mm**



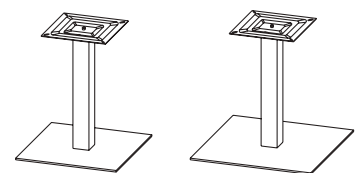
BT112.073L

BT112.107L

BASE / BASE MM	400x400	400x400
ALTEZZA / HEIGHT MM	730	1070
TOP MAX MM	800x800 - Ø 900	700x700
PESO / WEIGHT KG	13.0	14.5
PUNTALI / PLUG		

COLONNA  
COLUMN

**80x80 mm**



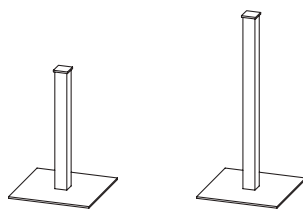
BT114.073L

BT146.073L

BASE / BASE MM	500x500	600x600
ALTEZZA / HEIGHT MM	730	730
TOP MAX MM	900x900	1000x1000 - Ø 1100
PESO / WEIGHT KG	19.0	26.0
PUNTALI / PLUG		

COLONNA  
COLUMN

**60x60 mm**



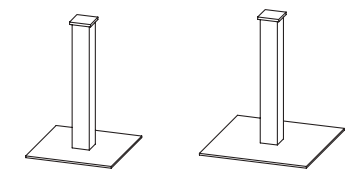
BT112.073V

BT112.107V

BASE / BASE MM	400x400	400x400
ALTEZZA / HEIGHT MM	730	1070
TOP MAX MM	700x700	600x600
PESO / WEIGHT KG	11.5	13.0
PUNTALI / PLUG		

COLONNA  
COLUMN

**80x80 mm**



BT113.073V

BT114.073V

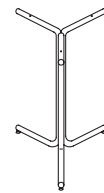
BASE / BASE MM	400x400	500x500
ALTEZZA / HEIGHT MM	730	730
TOP MAX MM	800x800	900x900
PESO / WEIGHT KG	13.0	17.5
PUNTALI / PLUG		



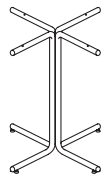
FISSAGGIO PIANI LEGNO / WOODEN FIXING





TUBO  
TUBE  
ROHR  
TUBO  
**Ø 30 mm**



**BT153.073L**



**BT152.073L**

BASE/BASE/BASE/BASIS	Ø 600	Ø 600
ALTEZZA/HEIGHT/HAUTEUR/ HÖHE	730	730
TOP MAX	700x700 - Ø 800	800x800 - Ø 900
PESO/WEIGHT/POIDS/GEWICHT KG	4.5	6.0
PUNTALI/DORNE/PUNTALES		

Colori disponibili / Available colours



## “OVALE” BASE



### K0851 OVALE

Base per fianco mobile e scrivania  
Tubo ovale 60x30 mm  
con regolabili Ø 80 mm  
Lunghezza disponibile 700 mm


Furniture and desk base foot  
Oval tube 60x30 mm  
with adjustables Ø 80 mm  
Available longer 700 mm

Colori disponibili  
Available colours



#### Confezione / Packaging

SET 1 BASE - 1 Termoretraibile  
SET 1 BASE - 1 Plastic film

 SS1 - 1 pezzo/pcs



### K0852 OVALE

Base per fianco mobile e scrivania  
Tubo ovale 60x30 mm  
con ruote frenate Ø 75 mm  
Lunghezza disponibile 700 mm


Furniture and desk base foot  
Oval tube 60x30 mm  
with brakes wheels Ø 75 mm  
Available longer 700 mm

Colori disponibili  
Available colours



#### Confezione / Packaging

SET 1 BASE - 1 Termoretraibile  
SET 1 BASE - 1 Plastic film

 SS1 - 1 pezzo/pcs

Colori disponibili / Available colours



03



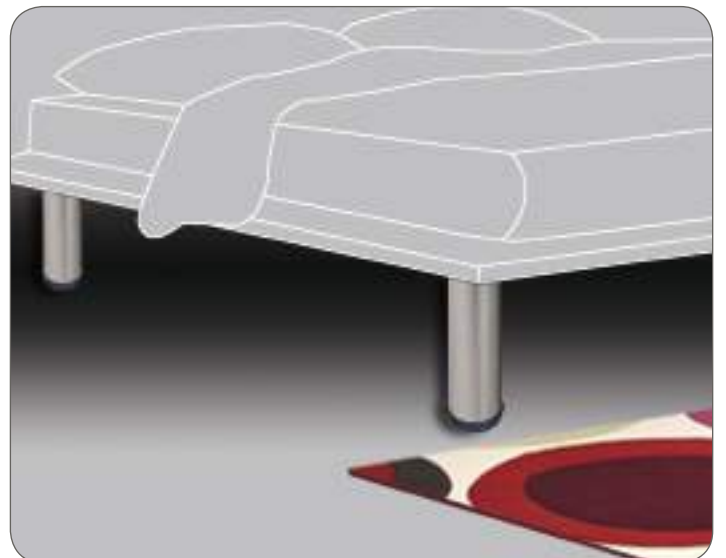
09

Piedini per mobili  
Furniture legs



# Piedini / Legs

## TIPOLOGIE DI APPLICAZIONE / APPLICATIONS TYPES



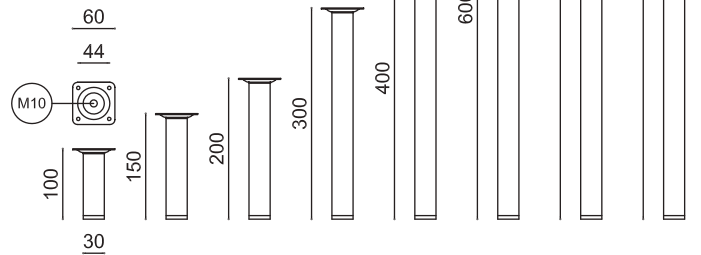
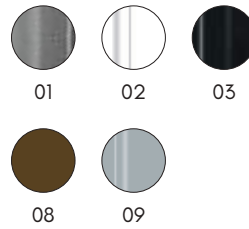


### 255 TONDO30

Piede in acciaio Ø 30 mm  
Piastra fissa 60x60 mm  
Senza regolabile  
Termoretraibile 4 pcs - SS1

Tubular steel leg Ø 30 mm  
with 60x60 mm attaching plate  
Without adjustable  
Plastic film 4 pcs - SS1

Colori disponibili / Available colours



#### Confezione / Packaging

Dim	MM	100	150	200	300	400	600
Box	PCS	60	40	32	16	16	16
SS		1	4	4	4	4	4

Dim	MM	700	800				
Box	PCS	16	16				
SS		1	4	4			

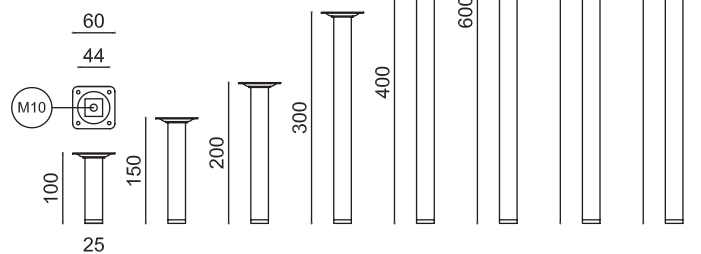
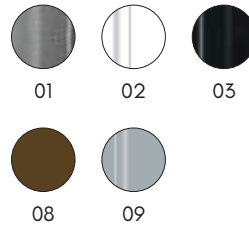


### 256 QUADRO2525

Piede in acciaio 25x25 mm  
Piastra fissa 60x60 mm  
Senza regolabile  
Termoretraibile 4 pcs - SS1

Tubular steel leg 25x25 mm  
with 60x60 mm attaching plate  
Without adjustable  
Plastic film 4 pcs - SS1

Colori disponibili / Available colours



#### Confezione / Packaging

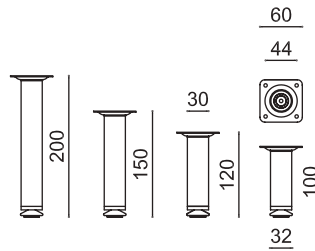
Dim	MM	100	150	200	300	400	600
Box	PCS	60	40	32	16	16	16
SS		1	4	4	4	4	4

Dim	MM	700	800				
Box	PCS	16	16				
SS		1	4	4			

### 314 TONDO30

Piede in acciaio Ø 30 mm  
Piastra fissa 60x60 mm  
Con regolabile Ø 32 mm  
Termoretraibile 4 pcs - SS4

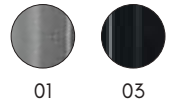
Tubular steel leg Ø 30 mm  
Fix plate 60x60 mm  
With glide Ø 32 mm  
Plastic film 4 pcs - SS4



#### Confezione / Packaging

Dim	MM	100	120	150	200		
Box	PCS	60	60	40	32		
SS		4	3	3	3		

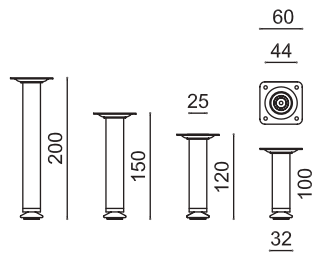
Colori disponibili / Available colours



### 313 QUADRO2525

Piede in acciaio 25x25 mm  
Piastra fissa 60x60 mm  
Con regolabile Ø 32 mm  
Termoretraibile 4 pcs - SS4

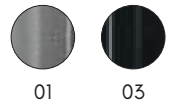
Tubular steel leg 25x25 mm  
Fix plate 60x60 mm  
With glide Ø 32 mm  
Plastic film 4 pcs - SS4



#### Confezione / Packaging

Dim	MM	100	120	150	200		
Box	PCS	60	60	40	32		
SS		4	3	3	3		

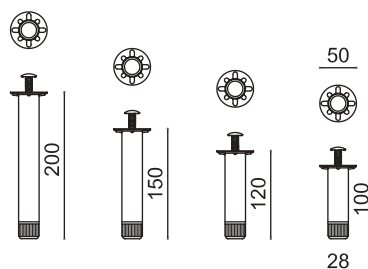
Colori disponibili / Available colours



### 232 ZINCATO28

Piede in acciaio Ø 28 mm  
attacco con vite a cappello  
Con regolabile  
Termoretraibile 4 pcs - SS4

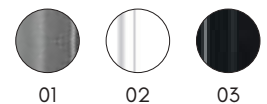
Tubular steel leg Ø 28 mm  
with cap screw and leveller  
Plastic film 4 pcs - SS4



#### Confezione / Packaging

Dim	MM	100	120	150	200		
Box	PCS	60	52	48	32		
SS		4	15	13	12	8	

Colori disponibili / Available colours



Z  
Zincato  
Zinc-plated

**216 TONDO50**



Piede in acciaio Ø 50 mm  
Attacco a vite 10MA  
Base regolabile  
Termoretraibile 2 pcs - SS2

Tubular steel leg Ø 50 mm  
with M10 threaded pin  
Adjustable foot  
Plastic film 2 pcs - SS2

**216/A**

Idem, base fissa  
Idem, fix plug



**Confezione / Packaging**

Dim	MM	100	120	150	200		
Box	PCS	32	32	24	24		
SS		2	4	4	4	4	

**218 TONDO50**



Piede in acciaio Ø 50 mm  
Attacco con vite a cappello  
Base regolabile  
Termoretraibile 2 pcs - SS2

Tubular steel leg Ø 50 mm  
With cap-screw  
Adjustable foot  
Plastic film 2 pcs - SS2

**218/A**

Idem, base fissa  
Idem, fix plug



**Confezione / Packaging**

Dim	MM	100	120	150	200		
Box	PCS	32	32	24	24		
SS		2	4	4	4	4	

**218/A TONDO50**

**PIEDE PER LETTO**



Piede in acciaio Ø 50 mm  
Attacco con vite a cappello  
Base fissa  
Termoretraibile 2 pcs - SS2

Tubular steel leg Ø 50 mm  
With cap-screw  
Fix cap foot  
Plastic film 2 pcs - SS2

**Confezione / Packaging**

Dim	MM	250	300				
Box	PCS	16	16				
SS		2	4	4			

**215 TONDO50**



Piede in acciaio Ø 50 mm  
Piastra svitabile tonda  
Base regolabile  
Termoretraibile 2 pcs - SS2

Tubular steel leg Ø 50 mm  
Screwed-on attaching plate  
Adjustable foot  
Plastic film 2 pcs - SS2

**K216/A**

Idem, base fissa  
Idem, fix plug



**Confezione / Packaging**

Dim	MM	100	120	150	200		
Box	PCS	24	24	16	16		
SS		2	4	4	4	4	

**262 TONDO60**



Piede in acciaio Ø 60 mm  
Attacco a vite 10MA  
Base regolabile  
Termoretraibile 2 pcs - SS2

Tubular steel leg Ø 60 mm  
with M10 threaded pin  
Adjustable foot  
Plastic film 2 pcs - SS2

**262/A**

Idem, base fissa  
Idem, fix plug



Dim	MM	100	120	150	200		
Box	PCS	20	20	16	16		
SS		2	4	4	4	4	

**263 TONDO60**



Piede in acciaio Ø 60 mm  
Attacco con vite a cappello  
Base regolabile  
Termoretraibile 2 pcs - SS2

Tubular steel leg Ø 60 mm  
With cap-screw  
Adjustable foot  
Plastic film 2 pcs - SS2

**263/A**

Idem, base fissa  
Idem, fix plug



**Confezione / Packaging**

Dim	MM	100	120	150	200		
Box	PCS	20	20	16	16		
SS		2	4	4	4	4	

## 265 TONDO80



Piede in acciaio Ø 80 mm  
Attacco a vite 10MA  
Base regolabile  
Termoretraibile 2 pcs - SS2

Tubular steel leg Ø 80 mm  
with M10 threaded pin  
Adjustable foot  
Plastic film 2 pcs - SS2

### 265/A

Idem, base fissa  
Idem, fix plug



### Confezione / Packaging

Dim	MM	100	120	150	200		
Box	PCS	16	16	12	12		
SS		2	4	4	4	4	

## 266 TONDO80



Piede in acciaio Ø 80 mm  
Attacco con vite a cappello  
Base regolabile  
Termoretraibile 2 pcs - SS2

Tubular steel leg Ø 80 mm  
With cap-screw  
Adjustable foot  
Plastic film 2 pcs - SS2

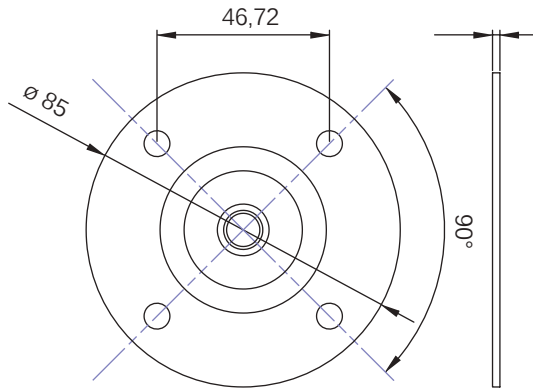
### 266/A

Idem, base fissa  
Idem, fix plug

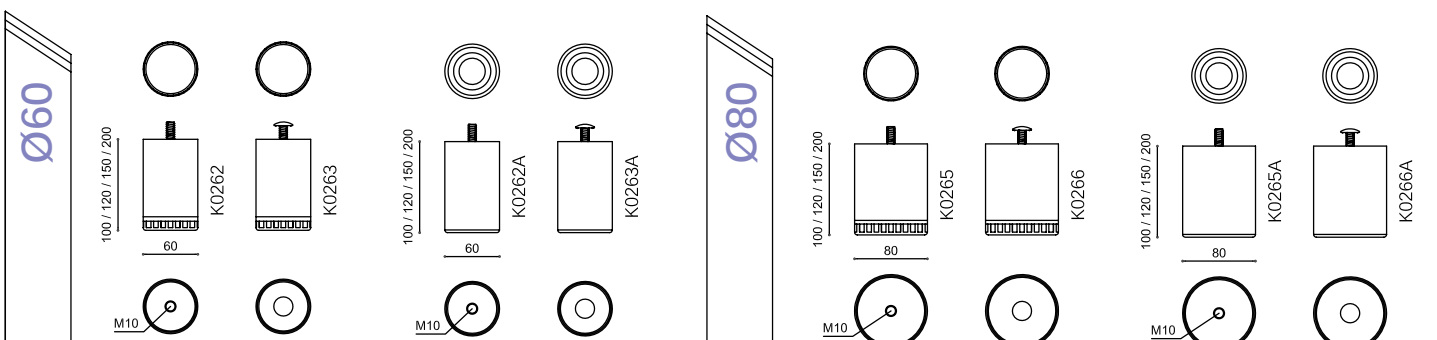
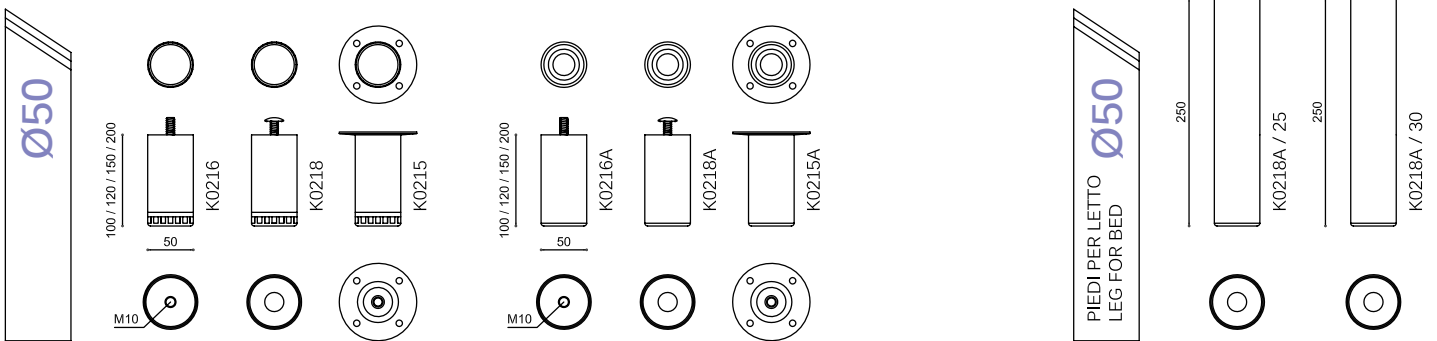
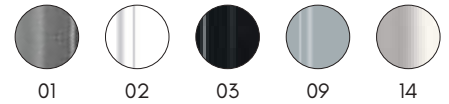


### Confezione / Packaging

Dim	MM	100	120	150	200		
Box	PCS	16	16	12	12		
SS		2	4	4	4	4	



Colori disponibili / Available colours





### 322 TONDO50

Piede in acciaio tondo Ø 50 mm  
Con regolabile in plastica color alluminio. Attacco vite a cappello.

Tubular round steel leg Ø 50 mm  
With plastic adjustable aluminium color. With cap-screw.

### 323 TONDO50

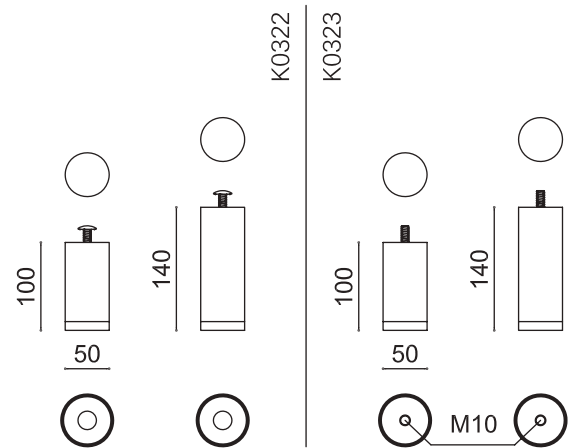
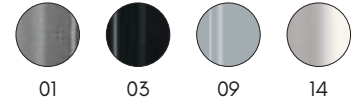
Idem, attacco vite / screw fixing

Plastic film 2 pcs - SS2  
Termoretraibile 2 pezzi - SS2

#### Confezione / Packaging

Dim	MM	90	140				
Box	PCS	32	32				
SS		2	8	8			

Colori disponibili / Available colours



### K0229 TONDO35

Piede in acciaio tondo Ø 35 mm  
Con regolabile in plastica color alluminio Ø 60 mm.  
Attacco vite a cappello.

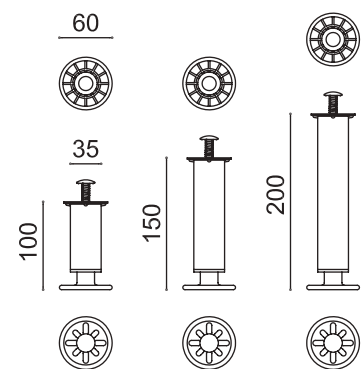
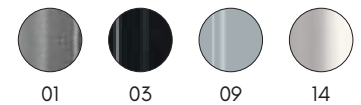
Round steel leg Ø 35 mm  
With plastic adjustable Ø 60 mm color aluminium. With cap-screw.

Plastic film 2 pcs - SS2  
Termoretraibile 2 pezzi - SS2

#### Confezione / Packaging

Dim	MM	100	150	200			
Box	PCS	32	32	32			
SS		2	8	8	8		

Colori disponibili / Available colours



### 324 QUADRO6060

Piede in acciaio quadro 60x60 mm  
Con regolabile in plastica color  
nero / alluminio. Attacco vite.

Tubular square steel leg 60x60 mm  
With plastic adjustable aluminium or  
black color. With screw.

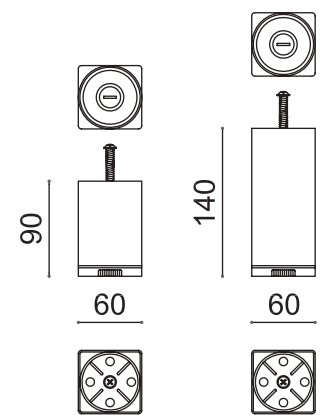
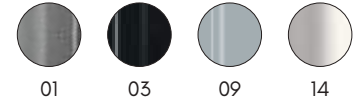
Plastic film 2 pcs - SS2  
Termoretraibile 2 pezzi - SS2



#### Confezione / Packaging

Dim	MM	65	100				
Box	PCS	32	32				
SS		2	8	8			

#### Colori disponibili / Available colours



### K0220 TONDO35

Piede in acciaio tondo Ø 35 mm  
Con regolabile in plastica colore  
bianco Ø 35 mm.  
Attacco vite a cappello.

Round steel leg Ø 35 mm  
With plastic adjustable Ø 35 mm  
color white. With cap-screw.

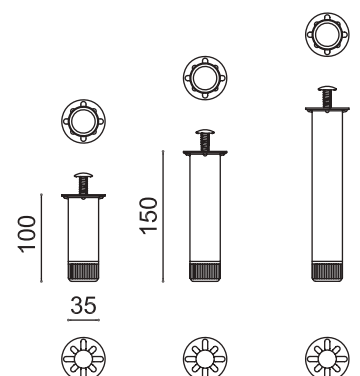
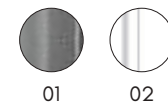
Plastic film 2 pcs - SS2  
Termoretraibile 2 pezzi - SS2



#### Confezione / Packaging

Dim	MM	100	150	200			
Box	PCS	32	32	24			
SS		2	8	8			

#### Colori disponibili / Available colours

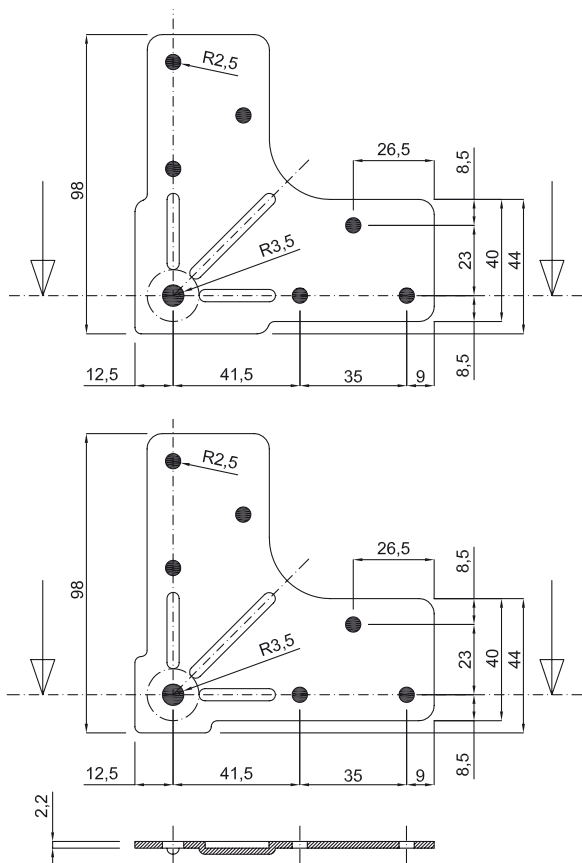




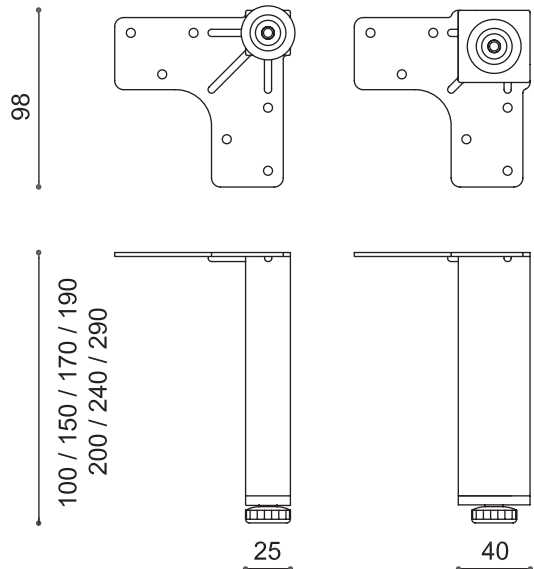
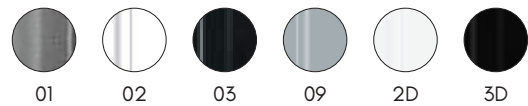
222 QUADRO

Piede in acciaio quadro 25x25 / 40x40 mm  
 Attacco piastra angolare - Con puntale fisso in  
 plastica nero filetto 10MA - Regolabile Ø 32 mm

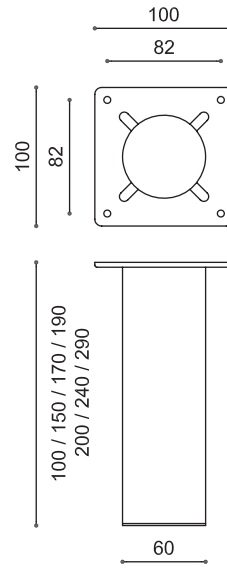
Tubular Square steel leg 25x25 / 40x40 mm  
 With angular fix plate - Fix plug made in black plastic  
 With threaded pin M10 - Adjustable Ø 32 mm



Colori disponibili / Available colours





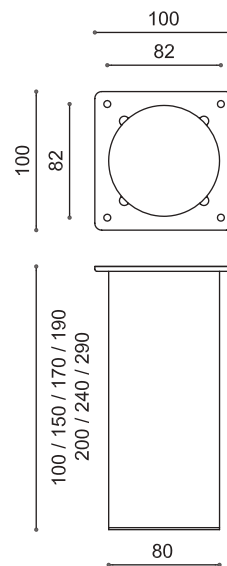
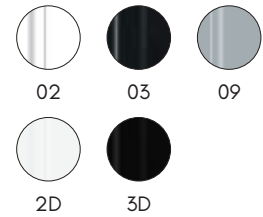


### 325 TONDO60

Piede in acciaio tondo Ø 60 mm  
Attacco piastra 100x100 mm  
Con puntale fisso in plastica nero  
Termoretraibile 2 pezzi - SS2

Tubular round steel leg Ø 60 mm  
With fix plate 100x100 mm  
Fix plug made in black plastic  
Plastic film 2 pcs - SS2

Colori disponibili / Available colours

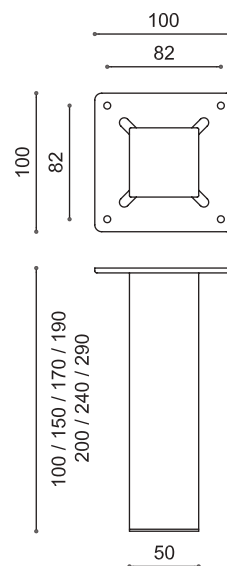
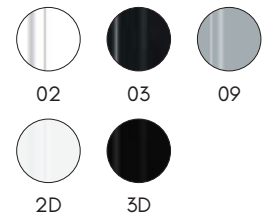


### 326 TONDO80

Piede in acciaio tondo Ø 80 mm  
Attacco piastra 100x100 mm  
Con puntale fisso in plastica nero  
Termoretraibile 2 pezzi - SS2

Tubular round steel leg Ø 80 mm  
With fix plate 100x100 mm  
Fix plug made in black plastic  
Plastic film 2 pcs - SS2

Colori disponibili / Available colours

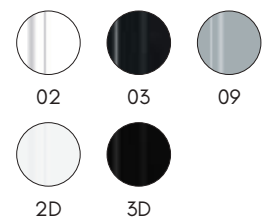


### 320 QUADRO5050

Piede in acciaio tondo 50x50 mm  
Attacco piastra 100x100 mm  
Con puntale fisso in plastica nero  
Termoretraibile 2 pezzi - SS2

Tubular round steel leg 50x50 mm  
With fix plate 100x100 mm  
Fix plug made in black plastic  
Plastic film 2 pcs - SS2

Colori disponibili / Available colours





### 318 CONICO25

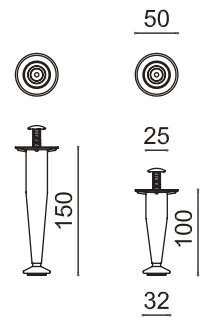
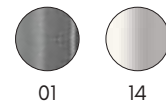
Piede in acciaio conico Ø 25 mm  
 attacco con vite a cappello.  
 Con regolabile Ø 32 mm.  
 Termoretraibile 4 pcs - SS4

Tubular conic steel leg Ø 25 mm  
 With cap screw and  
 adjustable Ø 32 mm.  
 Plastic film 4 pcs - SS4

#### Confezione / Packaging

Dim	MM	100	150				
Box	PCS	60	50				
SS		4	3	3			

Colori disponibili / Available colours



### 350 QUADRO2525

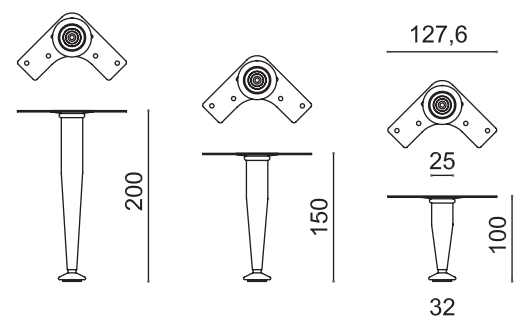
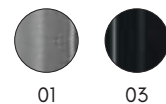
Piede in acciaio conico Ø 25 mm  
 Attacco piastra angolare svitabile.  
 Con regolabile Ø 32 mm.  
 Termoretraibile 4 pcs - SS4

Tubular conic steel leg Ø 25 mm  
 With screwed-on angular plate  
 and adjustable Ø 32 mm.  
 Plastic film 4 pcs - SS4

#### Confezione / Packaging

Dim	MM	100	150	200			
Box	PCS	60	48	40			
SS		4	3	3	3		

Colori disponibili / Available colours



**K0110 CIPOLLA**



Piede cipolla in legno  
con codulo Ø 60/80/100 mm  
Sacchetto 1 pezzo - SS1

Wood leg with threaded  
pin Ø 60/80/100 mm  
Plastic bag 1 pcs - SS1

0 Ø 60/80/100 mm

**Confezione / Packaging**

Dim	MM	60	80	100			
Box	PCS	24	12	12			
SS1	PCS	24	12	12			

**K0111 CIPOLLA**



Piede cipolla in legno  
attacco a vite 10MA  
Ø 60/80 mm  
Sacchetto 1 pezzo - SS1

Wood leg  
with M10 threaded pin  
Ø 60/80 mm  
Plastic bag 1 pcs - SS1

0 Ø 60/80 mm

**Confezione / Packaging**

Dim	MM	60	80				
Box	PCS	24	12				
SS	1	24	12				

**K0094 PROVENZALE**



Piede in legno modello provenzale  
Ø 40 mm, con piastra svitabile  
Regolabile Ø 32 mm  
Termoretraibile 4 pezzi - SS4

Wood leg provenzale Ø 40 mm  
with screwed-on attaching plate  
Glide Ø 32 mm  
Plastic film 4 pcs - SS4

15 H. 100/120/200 mm

16 H. 100/120/150/200 mm

02 H. 100/120/150/200 mm

**Confezione / Packaging**

Dim	MM	100	120	150	200		
Box	PCS	40	32	24	24		
SS	4	10	8	6	6		

**K0096 PROVENZALE**



Piede in legno modello provenzale  
Ø 40 mm, con vite a cappello  
Regolabile Ø 32 mm  
Termoretraibile 4 pezzi - SS4

Wood leg provenzale Ø 40 mm  
with cap screw  
Glide Ø 32 mm  
Plastic film 4 pcs - SS4

15 H. 100/120/200 mm

16 H. 100/120/200 mm

02 H. 100/120/150/200 mm

**Confezione / Packaging**

Dim	MM	100	120	150	200		
Box	PCS	40	32	24	24		
SS	4	10	8	6	6		

**K0088 CONICO**



Piede in legno conico  
Ø 50 mm, con piastra svitabile  
tonda e piede regolabile  
Termoretraibile 4 pezzi - SS4

Wood leg conic Ø 50 mm  
with screwed-on attaching  
plate and adjustable  
Plastic film 4 pcs - SS4

16 H. 100/150 mm

**Confezione / Packaging**

Dim	MM	100	150				
Box	PCS	40	32				
SS	4	10	8				

**K0231 TONDO28**

Piede tondo in plastica Ø 28 mm con vite a cappello e regolabile Termoretraibile 4 pcs - SS4

Plastic conic leg Ø 50 mm with cap screw and leveller  
Plastic film 4 pcs - SS4

Colori disponibili  
Available colours



02

Confezione / Packaging

Dim	MM	100	120	150			
Box	PCS	40	40	40			
SS		4	4	4			

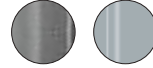


**K0238 CONICO50**

Piede conico in plastica Ø 50 mm con regolabile Termoretraibile 4 pcs - SS4

Plastic conic leg Ø 50 mm with adjustable  
Plastic film 4 pcs - SS4

Colori disponibili  
Available colours



01

09

Confezione / Packaging

Dim	MM	120					
Box	PCS	32					
SS		4	4				



**K0277 QUADRO2424**

Piede quadrato in plastica 24x24 mm con piastra fissa angolare e puntale fisso Termoretraibile 4 pcs - SS4

Plastic square leg 24x24 mm with fixed angular plate and fix base  
Plastic film 4 pcs - SS4

Colori disponibili  
Available colours



09

Confezione / Packaging

Dim	MM	100					
Box	PCS	40					
SS		4	4				



**K0239 QUADRO2424**

Piede quadrato in plastica 24x24 mm con piastra fissa angolare e puntale regolabile Termoretraibile 4 pcs - SS4

Plastic square leg 24x24 mm with fixed angular plate and adjustable  
Plastic film 4 pcs - SS4

Colori disponibili  
Available colours



09

Confezione / Packaging

Dim	MM	110					
Box	PCS	32					
SS		4	4				



**K0240 QUADRO7575**

Piede quadrato in plastica  
75x75 mm - Fisso  
Termoretraibile 4 pcs - SS4

Plastic square leg 75x75 mm  
Fix - Plastic film 4 pcs - SS4

Confezione / Packaging

Dim	MM	20	40				
Box	PCS	32	32				
SS		4	8	8			

Colori disponibili  
Available colours



09



**K0240R QUADRO7575**

Piede quadrato in plastica  
75x75 mm - Puntale regolabile  
Termoretraibile 4 pcs - SS4

Plastic square leg 75x75 mm  
With adjustable  
Plastic film 4 pcs - SS4

Confezione / Packaging

Dim	MM	20	40				
Box	PCS	32	32				
SS		4	8	8			

Colori disponibili  
Available colours



09



**K0240E QUADRO 6060**

Piede quadrato in plastica  
60x60 mm - H.20 mm - Fisso  
Termoretraibile 4 pcs - SS4

Plastic square leg  
60x60 mm - H.20 mm - Fix  
Plastic film 4 pcs - SS4

Confezione / Packaging

Dim	MM	20					
Box	PCS	32					
SS		4	8				

Colori disponibili  
Available colours



09



**K0247 TONDO**

Piede tondo in plastica Ø 50 mm.  
H.17 mm - Fisso  
Termoretraibile 4 pcs - SS4

Plastic round leg Ø 50 mm  
H.17 mm - Fix  
Plastic film 4 pcs - SS4

Confezione / Packaging

Dim	MM	17					
Box	PCS	32					
SS		4	8				

Colori disponibili  
Available colours



09





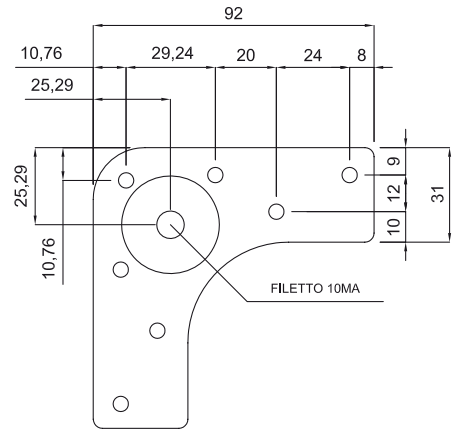
**KSP111P**

**Piastra angolare**

attacco legno/wooden fixing

Piastra angolare in acciaio per piedini - foro filettato 10 MA  
Sacchetto 2 pezzi - SS2

Steel angled attaching plate for legs - M10 threaded hole  
Plastic film 2 pcs - SS2



**Confezione / Packaging**

Dim					
Box	PCS	100			
SS	2	24			

Colori disponibili / Available colours

Z Zincato / Zinc-plated



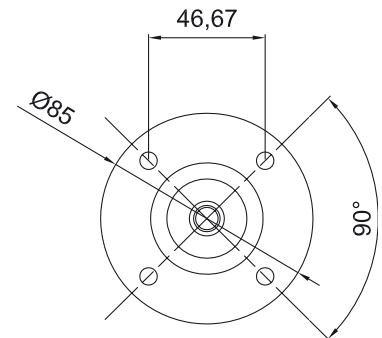
**KSP215P**

**Piastra centrale**

attacco legno/wooden fixing

Piastra rotonda centrale in acciaio per piedini.  
Foro filettato 10 MA  
Sacchetto 2 pezzi - SS2

Steel round attaching plate for legs - M10 threaded hole  
Plastic film 2 pcs - SS2



**Confezione / Packaging**

Dim					
Box	PCS	100			
SS	2	24			

Colori disponibili / Available colours

Z Zincato / Zinc-plated



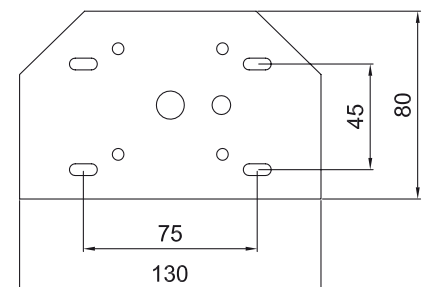
**KSP307P**

**Piastra angolare**

attacco legno/wooden fixing

Piastra in acciaio angolare. Idonea per saldatura.  
Con angoli spuntati a 45°

Steel plate. Supplied raw ideal for welding.  
Corner cut 45°



Colori disponibili / Available colours

0\*

0\* - Grezzo / Unfinished





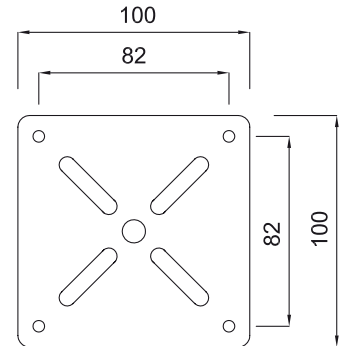
**KSP275P**  
**Piastra centrale**  
 attacco legno/wooden fixing

Piastra in acciaio 10x10mm.  
 Idonea per saldatura.  
 Steel plate 10x10 mm.  
 Supplied raw ideal for welding.

Colori disponibili / Available colours

0\*

0\* - Grezzo / Unfinished



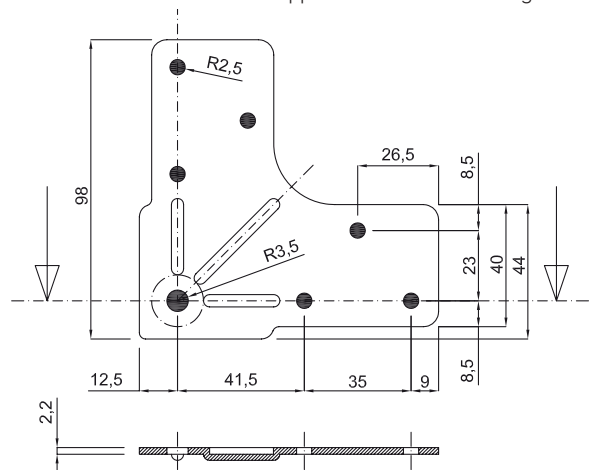
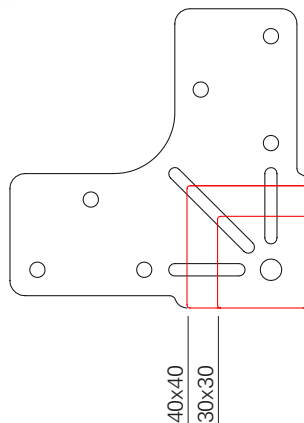
**KSP222.40**  
**Piastra angolare**  
 attacco legno/wooden fixing

Piastra in acciaio 98x98 mm  
 Spessore 2,2 mm  
 Idonea per saldatura.  
 Steel plate 98x98 mm.  
 Thickness: 2.2 mm  
 Supplied raw ideal for welding.

Colori disponibili / Available colours

0\*

0\* - Grezzo / Unfinished



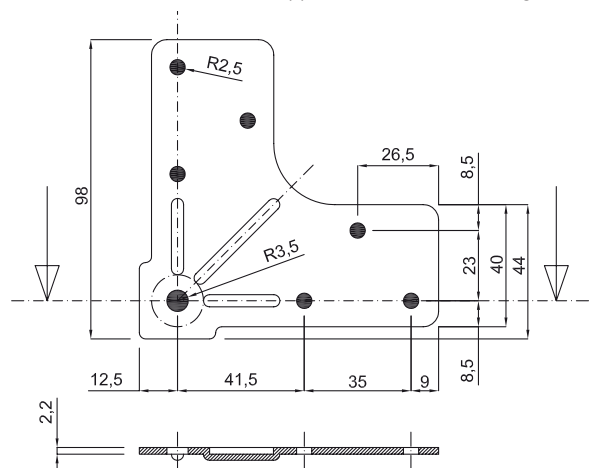
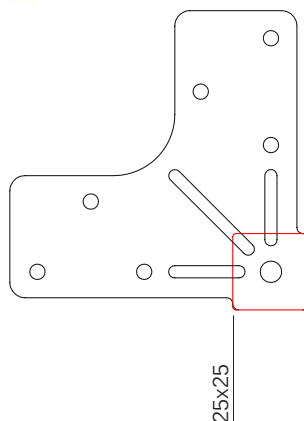
**KSP222.25**  
**Piastra angolare**  
 attacco legno/wooden fixing

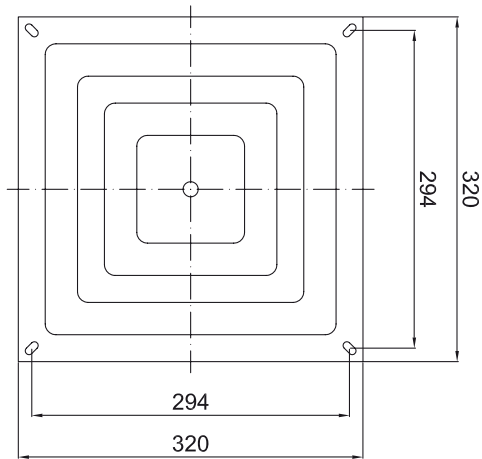
Piastra in acciaio 98x98 mm  
 Spessore 2,2 mm  
 Idonea per saldatura.  
 Steel plate 98x98 mm.  
 Thickness: 2.2 mm  
 Supplied raw ideal for welding.

Colori disponibili / Available colours

0\*

0\* - Grezzo / Unfinished





**KSP FLAT 32X32**  
**Piastra centrale**  
 attacco legno/wooden fixing

Piastra in acciaio 320x320 mm.  
 Idonea per saldatura.  
 Spessore 3 mm

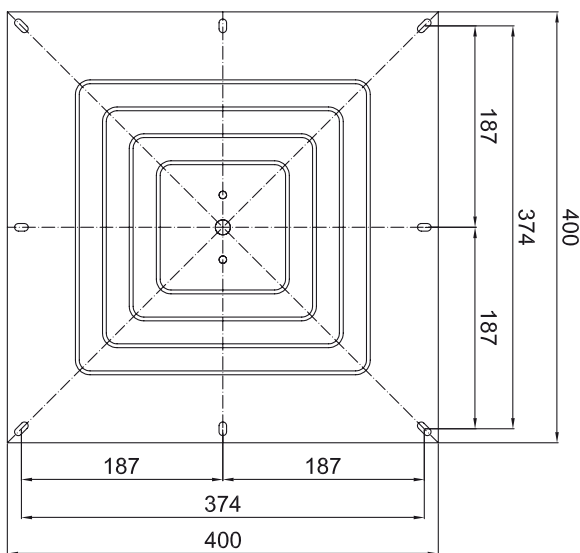
Steel plate 320X320 mm.  
 Supplied raw ideal for welding.  
 Thickness 3 mm



Colori disponibili / Available colours



0\* - Grezzo / Unfinished



**KSP FLAT 40X40**  
**Piastra centrale**  
 attacco legno/wooden fixing

Piastra in acciaio 400x400 mm.  
 Idonea per saldatura  
 Spessore 4 mm

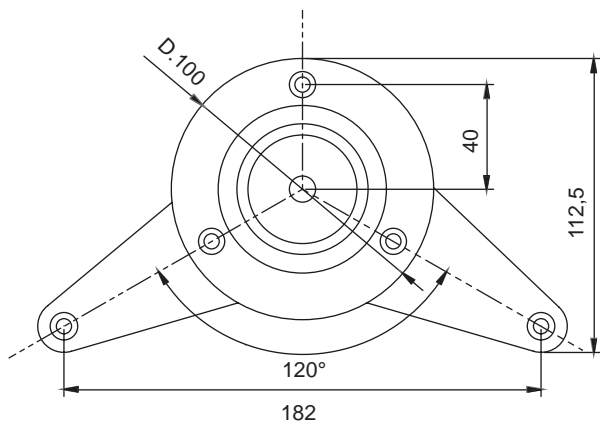
Steel plate 400X400 mm.  
 Supplied raw ideal for welding.  
 Thickness 4 mm



Colori disponibili / Available colours



0\* - Grezzo / Unfinished



**KSP375**  
**Piastra/Plate**  
 attacco legno/wooden fixing

Piastra universale in alluminio  
 Attacco: Foro filettato 10 MA  
 Per gambe in acciaio/legno  
 - Ø 50 / Ø 60 / Ø 80 mm

Aluminium plate  
 Threaded hole 10 MA  
 For steel & wood legs  
 - Ø 50 / Ø 60 / Ø 80 mm



**Confezione / Packaging**

SET 1 PIASTRA - Sciolta  
 SET 1 PCS - Free

SS1 - 1 pezzo/pcs

Colori disponibili / Available colours



0\* - Grezzo / Unfinished





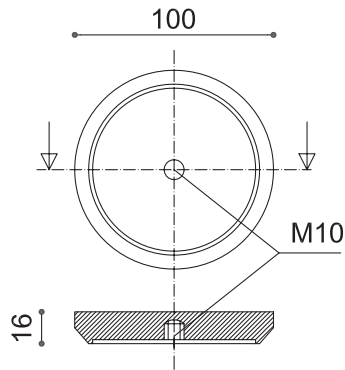
**KSP0361/362/80**

**Piastra centrale**

attacco vetro / glass fixing

Piastra in acciaio Inox Ø 100 mm  
Per gambe tavolo Ø 80 mm  
Spessore 16 mm  
Filetto centrale 10MA

Stainless steel plate Ø 100 mm  
For table legs Ø 80 mm  
Thickness 16 mm  
Central threaded hole M10



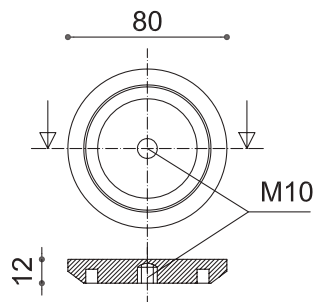
**KSP0361/362/60**

**Piastra centrale**

attacco vetro / glass fixing

Piastra in acciaio Inox Ø 80 mm  
Per gambe tavolo Ø 60 mm  
Spessore 12 mm  
Filetto centrale 10MA

Stainless steel plate Ø 80 mm  
For table legs Ø 60 mm  
Thickness 12 mm  
Central threaded hole M10



Ø 30/40/50

3



195

Regolabile con base in plastica nera.  
Gambo in ferro zincato-cromato. Dimensioni:  
- Ø 30/40 mm - Filetto 8/10 MA  
- Ø 50 mm - Filetto 10 MA

Non-swivel glide. With plastic black base  
and zinc-steel stem. Dimension:  
- Ø 30/40 mm - 8/10 MA stem  
- Ø 50 mm - 10 MA stem

Dim		30	40	50				
	Box	PCS	200	150	100			
	BV		4	12	12	12		

50

3



199

Piede con gambo oscillante zincato.  
Inclinazione Max. 30°.  
Base in Nylon - Colore Nero.  
Dimensione: Ø 50 mm - Filetto: 10MA.

Non swivel glide with zinc-chrome stem.  
Black plastic base.  
Dimension: Ø 40/50/60 mm - 10M stem.

Dim		50						
	Box	PCS	100					
	BV							

Ø 32

C R



200

Regolabile in acciaio.  
Con base in gomma nera.  
Dimensione: Ø 32 mm - Filetto: 10MA.  
Colori: Cromato - Ottonato

Adjustable with zinc steel stem and  
black plastic.  
Dimension: Ø 32 mm - 10M stem.  
Colours: Chrome - Brass plated

Dim		32						
	Box	PCS	150					
	BV			4	12			

Ø 30/35/40/50/60

R



201

Regolabile in ottone fuso tonito e lucidato.  
Con base in gomma nera. Dimensione:  
- Ø 30/35/40 mm - Filetto 10MA  
- Ø 50/60 mm - Filetto 12MA

Brass die-cast turned and polished.  
With plastic black base. Dimension:  
- Ø 30/35/40 mm - 10M stem  
- Ø 50/60 mm - 12M stem

Dim		30	35	40	50	60		
	Box	PCS	100	100	50	50	50	
	BV/SK-10MA		4	12	12	12	-	-
	BV/SK-12MA		2	-	-	-	12	12

Ø 40/50/60

R



211

Regolabile in ottone fuso tornito e lucidato.  
Base in gomma nera. Dimensione:  
- Ø 40 mm - Filetto 10MA  
- Ø 40/50/60 mm - Filetto 12MA

Brass die-cast turned and polished.  
With plastic black base. Dimension:  
- Ø 40 mm - 10M stem  
- Ø 40/50/60 mm - 12M stem

Dim		40	50	60				
	Box	PCS	60	80	60			
	BV/SK		2	12	12	12		



3

K1706

Clips per zoccolo

Clips per aggancio piedino  
a zoccolo in ABS  
Confezione: SK8 - BV8

ABS toe klik clips  
Packed: SK8 - BV8

Dim								
	Box	PCS	200					
	BV/SK		2	24				

. 59 .

#### LINEA EGO

Accessori per armadio  
Wardrobe accessories

60 - EGO 15  
Gruccia /Clothes hangers

70 - EGO 35 . 36  
Gancio & gruccia portasciarpe  
Hook and Scarves-hanger

71 - EGO 37  
Appendiabiti a muro  
Wall clothes support

72 - EGO 38  
Entratina / "Entrance" steel hanger

73 - EGO 5  
Tubo allungabile per armadio  
Adjustable tube for wardrobe

74 - EGO 1 (12 Kg)  
Appendiabiti inclinabile  
Reclining clothes rack

79 - EGO 2 (10 Kg)  
Appendiabiti inclinabile  
Reclining clothes rack

82 - EGO 3 (15/18 Kg)  
Appendiabiti inclinabile  
Reclining clothes rack

84 - EGO 7  
Porta pantaloni / Trousers rack

85 - EGO 9  
Porta cravatte-cinture  
Ties & belts rack

86 - EGO 20 . 24  
Porta scarpe / Shoes rack

88 - EGO 30  
Cestello / Basket

89 - EGO 50  
Appendiabiti / Clothes rack

92 - EGO ESTRAIBILI  
Accessori estraibili / Extractable rack

. 96 .

#### MODULO QUADRO

Cabina armadio e altro  
Walk-in closet & more

Ambientazioni / Settings

Componenti / Components

. 108 .

Tubi, reggitubi, accessori  
Tube, tubeholder, accessories

108  
Tubi acciaio e alluminio  
Steel & aluminium tubes

110  
Supporti per tubo e reggitubi  
Tubes supports & handlers

115  
Prendiabiti / Wardrobe stick

. 116 .

Sistemi modulari d'arredo  
Modular system

116  
Prisma & Cubic

124  
Element System



# EGO 15

Gruccia / Clotheshanger

BREVETTATO/PATENTED

Design by ILARIA SEMERANO











(A) Aggancio per tubo  
Hook for tube



(B) Aggancio per prendiabito  
Hook for wardrobe stick



(C) Incavi per spalline  
Grooves for straps



(D) Spalle per giacca e camicia  
Shoulders for jacket and shirt



(E) Incavi per spalline e gonna  
Grooves for straps and skirt



(F) Supporto per sciarpa, cravatta  
Necktie and scarf holder



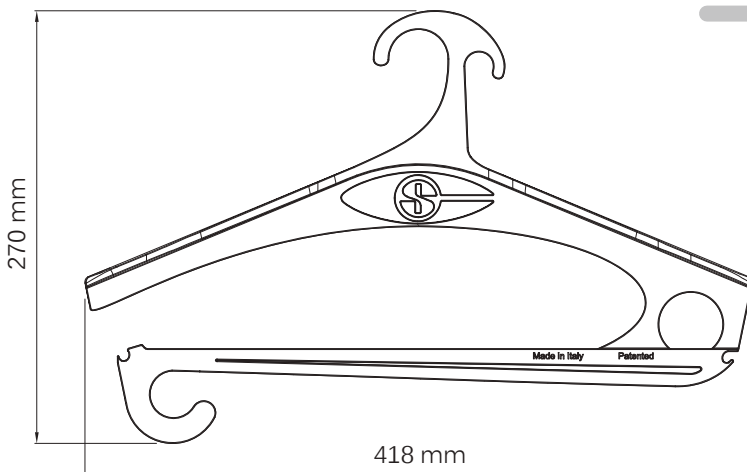
(G) Supporto per pantaloni  
Trousers support



(H) Gancio per cintura  
Hook for belt



SPECIFICHE TECNICHE / TECHNICAL THINGS



**Design by ILARIA SEMERANO**  
Gruccia in polycarbonato multifunzionale.  
Dimensioni: 270x417 cm.

**Design by ILARIA SEMERANO**  
Multi-functions clotheshanger in polycarbonato.  
Dimension: 270x417 cm.

MADE IN ITALY



8010754099863

### EGO15NTR

Gruccia multifunzione in policarbonato  
Colore: Trasparente

Polycarbonate multifunction hanger  
Color: Transparent

**Confezione**  SK1 - 6 pezzo/pcs  
**Packaging**  SC1 - 6 pezzi/pcs



8010754099870

### EGO15NTR04

Gruccia multifunzione in policarbonato  
Colore: Rosso trasparente

Polycarbonate multifunction hanger  
Color: Transparent red

**Confezione**  SK1 - 6 pezzo/pcs  
**Packaging**  SC1 - 6 pezzi/pcs



8010754099887

### EGO15NTR06

Gruccia multifunzione in policarbonato  
Colore: Verde trasparente

Polycarbonate multifunction hanger  
Color: Transparent green

**Confezione**  SK  
**Packaging**  SC1 - 6 pezzi/pcs



8010754099900

### EGO15NTR32

Gruccia multifunzione in policarbonato  
Colore: Fuxia trasparente

Polycarbonate multifunction hanger  
Color: Transparent fuchsia

**Confezione**  SK1 - 6 pezzo/pcs  
**Packaging**  SC1 - 6 pezzi/pcs



8010754099894

### EGO15NTR26

Gruccia multifunzione in policarbonato  
Colore: Grigio trasparente

Polycarbonate multifunction hanger  
Color: Transparent grey

**Confezione**  SK1 - 6 pezzi/pcs  
**Packaging**  SC1 - 6 pezzi/pcs



8010754099849

### EGO15N02

Gruccia multifunzione in policarbonato  
Colore: Bianco

Polycarbonate multifunction hanger  
Color: Solid white

**Confezione**  SK1 - 6 pezzi/pcs  
**Packaging**  SC1 - 6 pezzi/pcs



8010754099856

### EGO15N03

Gruccia multifunzione in policarbonato  
Colore: Nero

Polycarbonate multifunction hanger  
Color: Solid black

**Confezione**  SK1 - 6 pezzo/pcs  
**Packaging**  SC1 - 6 pezzi/pcs



# EGO 15 Contract

BREVETTATO/PATENTED



Design by ILARIA SEMERANO



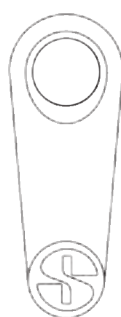


**EGO15H2TR**

Supporto tubo tondo max Ø 25 mm  
Colore: Policarbonato trasparente

Support for tube round max Ø 25 mm  
Color: Transparent polycarbonate

**Confezione**  
**Packaging**  SC1 - 7 pezzi/pcs

**EGO15H202**

Supporto tubo tondo max Ø 25 mm  
Colore: Policarbonato bianco

Support for tube round max Ø 25 mm  
Color: Solid white polycarbonate

**Confezione**  
**Packaging**  SC1 - 7 pezzi/pcs

**EGO15H203**

Supporto tubo tondo max Ø 25 mm  
Colore: Policarbonato nero

Support for tube round max Ø 25 mm  
Color: Solid black polycarbonate

**Confezione**  
**Packaging**  SC1 - 7 pezzi/pcs

**EGO15H3TR**

Supporto tubo ovale 30x15 mm  
Colore: Policarbonato trasparente

Support for oval tube 30x15 mm  
Color: Transparent polycarbonate

**Confezione**  
**Packaging**  SC1 - 7 pezzi/pcs

**EGO15H302**

Supporto tubo ovale 30x15 mm  
Colore: Policarbonato bianco

Support for oval tube 30x15 mm  
Color: Solid white polycarbonate

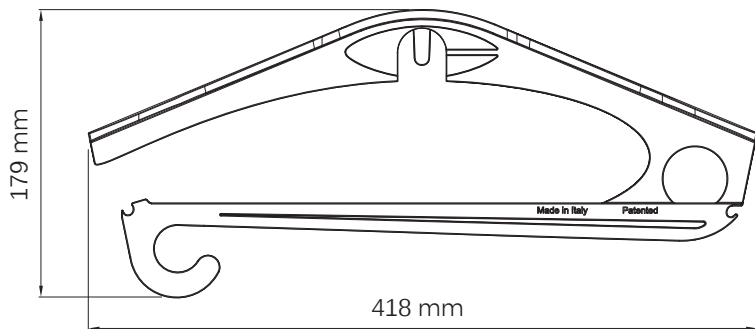
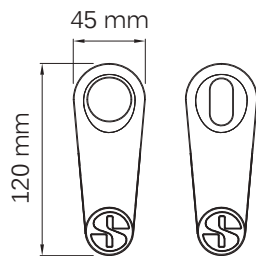
**Confezione**  
**Packaging**  SC1 - 7 pezzi/pcs

**EGO15H303**

Supporto tubo ovale 30x15 mm  
Colore: Policarbonato nero

Support for oval tube 30x15 mm  
Color: Solid black polycarbonate

**Confezione**  
**Packaging**  SC1 - 7 pezzi/pcs



### EGO15H1TR

Gruccia multifunzione in policarbonato  
Colore: Trasparente

Polycarbonate multifunction hanger  
Color: Transparent

**Confezione Packaging**  SC1 - 7 pezzi/pcs



### EGO15H1TR04

Gruccia multifunzione in policarbonato  
Colore: Rosso trasparente

Polycarbonate multifunction hanger  
Color: Transparent red

**Confezione Packaging**  SC1 - 7 pezzi/pcs



### EGO15H1TR06

Gruccia multifunzione in policarbonato  
Colore: Verde trasparente

Polycarbonate multifunction hanger  
Color: Transparent green

**Confezione Packaging**  SC1 - 7 pezzi/pcs



### EGO15H1TR32

Gruccia multifunzione in policarbonato  
Colore: Fuxia trasparente

Polycarbonate multifunction hanger  
Color: Transparent fuchsia

**Confezione Packaging**  SC1 - 7 pezzi/pcs



### EGO15H1TR26

Gruccia multifunzione in policarbonato  
Colore: Grigio trasparente

Polycarbonate multifunction hanger  
Color: Transparent grey

**Confezione Packaging**  SC1 - 7 pezzi/pcs



### EGO15H102

Gruccia multifunzione in policarbonato  
Colore: Bianco

Polycarbonate multifunction hanger  
Color: Solid white

**Confezione Packaging**  SC1 - 7 pezzi/pcs



### EGO15H103

Gruccia multifunzione in policarbonato  
Colore: Nero

Polycarbonate multifunction hanger  
Color: Solid black

**Confezione Packaging**  SC1 - 7 pezzi/pcs



# Grucce

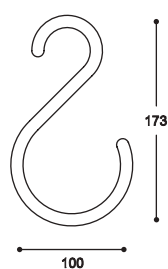
gancio portatutto e gruccia portasciarpe



## EGO35

Gancio universale portatutto in acciaio. Ideale per appendere oggetti e borse nell'armadio. Super compatto per una massima ottimizzazione dello spazio.

Universal hook rack in steel. Ideal for hanging objects and bags in the closet. Super compact for maximum space optimization.



Confezione  
Packaging



SS1 - 1 pezzi/pcs  
SC10 - 10 pezzi/pcs

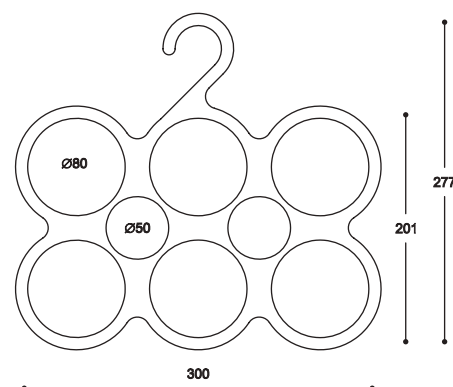
3

8010754100859

## EGO36

Gruccia porta sciarpe in acciaio. 8 spazi. Super compatta per una massima ottimizzazione dello spazio.

Wardrobe hanger for scarves in steel. 8 spaces. Super compact for maximum space optimization.



Confezione  
Packaging



SS1 - 1 pezzi/pcs  
SC12 - 12 pezzi/pcs

3

8010754100866

# EGO 37

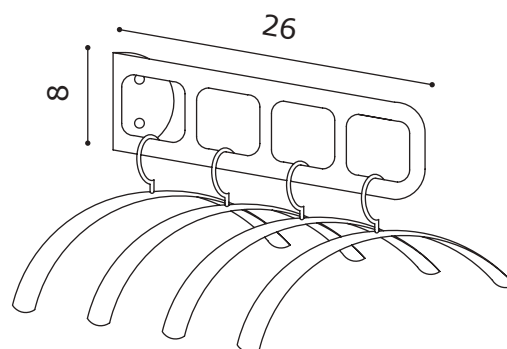
appendiabiti/braccio porta-grucce





## EGO37

Appendiabiti a muro portagrucce in acciaio. Posizionabile in spazi ridotti grazie ad il suo minimo ingombro.

Coat hook hanger steel. Its small dimension reduced spaces.



- 2 Bianco/White - 8010754100873
- 9 Alluminio/Aluminium - 8010754100880
- 53 Champagne/Champagne - 8010754100897

Confezione  SS1 - 1 pezzi/pcs  
Packaging  SC10 - 10 pezzi/pcs

# EGO38

Entratina appendiabiti e porta oggetti a muro

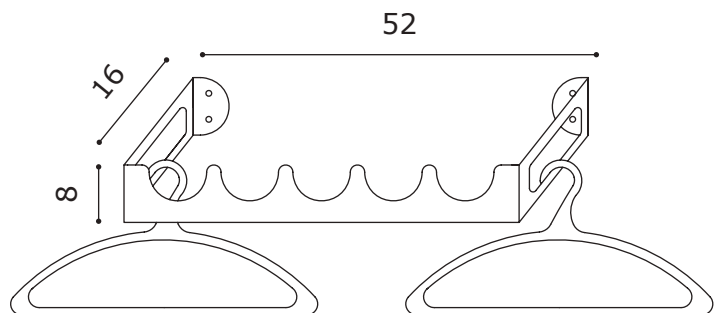


## EGO38

Entratina in acciaio appendiabiti colore bianco, alluminio, champagne. Dotata di spazi laterali per appendere 4/6 cappotti (con grucce) e di ganci frontali per riporre cappelli, sciarpe, chiavi e molti altri oggetti. Grazie al suo design semplice ed elegante ed alle sue dimensioni ridotte può essere utilizzata e posizionata in vari ambienti della casa.

"Entrance" steel hanger available in colors white, aluminum, champagne. Equipped with space for hanging 4/6 coats (with hanger) for side and front hooks to store hats, scarves, keys and many other items. With its simple, elegant design and its small size it can be placed in different rooms of the house.

- 2 Bianco/White - 8010754100903
- 9 Alluminio/Aluminium - 8010754100910
- 53 Champagne/Champagne - 8010754100927



Confezione  
Packaging  SC1- 1 pezzo/pcs



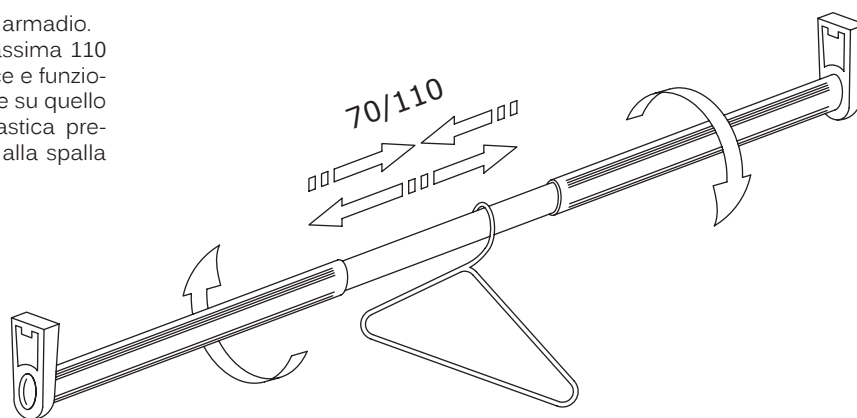
# EGO5

Tube allungabile in alluminio



## EGO5

Tubo allungabile Ø 19/22 mm in alluminio per armadio. Dimensione minima 70 cm - Dimensione massima 110 cm. La lunghezza si regola in maniera semplice e funzionale ruotando i tubi laterali e facendoli scorrere su quello centrale. Completo di reggitubi laterali in plastica predisposti per un fissaggio laterale o superiore alla spalla dell'armadio. Tutto color alluminio.



Extendible tube for cabinet in aluminium Ø 19/22 mm. Minimum size 70 cm - Maximum size of 110 cm. The length is adjusted in a simple way: turning the side tubes and sliding them on the middle one. Complete with plastic side rail brackets designed for mounting lateral or upper in shoulder of the cabinet. All aluminum colors.

9 Alluminio/Aluminium - 8010754100606

**Confezione**  
**Packaging**  SC1 - 1 pezzo/pcs

**Misure imballo / Box Dimension**  
L. 90 P. 13 H. 5 cm

# EGO 1

BREVETTATO/PATENTED



#### EGO 1

Appendiabiti inclinabile per armadi, cabine attrezzate etc., la cui prerogativa è quella di rendere accessibili e comodi i vani alti. E' costruito impiegando materiali tecnologicamente avanzati ed il suo processo produttivo è costantemente verificato secondo le normative ISO 9002.

Prove di durata e collaudi funzionali vengono eseguiti metodicamente.

#### EGO 1

Is a reclining clothes rack designed for use in a large number of structure including wardrobes and walk-in-closets. It aims at providing a functional and comfortable way of exploiting high spaces. It is built using technologically advanced materials and the production process is constantly reviewed to ensure the ensure its conformity with ISO 9002 regulations. In order to ensure its distinguishing standard of quality we have subjected the product to careful mechanism and endurance tests.



#### DATI TECNICI / TECHNICAL DATA

Caratteristica di questo dispositivo è l'estrema facilità di montaggio. Consente di attrezzare indifferentemente vani di luce interna da 45 a 115 cm.

It is easy to assemble and is very flexible. Its periscopic tube allows it to be fitted into any space with a width between 45 cm and 115 cm.

Dimensioni disponibili / Different range of width:

- 45 / 60 cm
- 60 / 83 cm
- 83 / 115 cm

Tubi / Tubes

- Acciaio cromato / Chrome plated steel
- Acciaio verniciato Grigio / Grey painted steel
- Alluminio anodizzato naturale / Natural anodise aluminium

Plastica ABS / Plastic ABS

- Nero / Black
- Grigio / Grey
- Bianco / White
- Traspatente / Transparent
- Verniciato alluminio / Aluminium painted

## Portata/Load Capacity 12 Kg

Misure imballo

Box Dimension

L. 14 P. 91 H. 14 cm

Peso / Weight

4 Kg









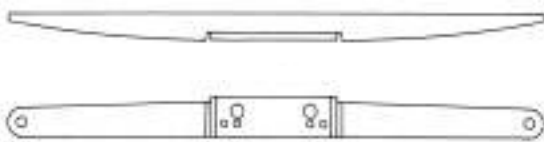
**Piastra tamburato + EGO 1**

Accessorio per spalle in tamburato con foratura passo 32 mm e interasse 480/512/544 mm.  
Materiale: Nylon.

**Plywood plate + EGO 1**

Accessory for use in the case of hollow pannels with drillings of 32 mm. It expands to cover areas with distance of 480/512/544 mm from the centre.  
Material: Nylon.

480/512/544 mm



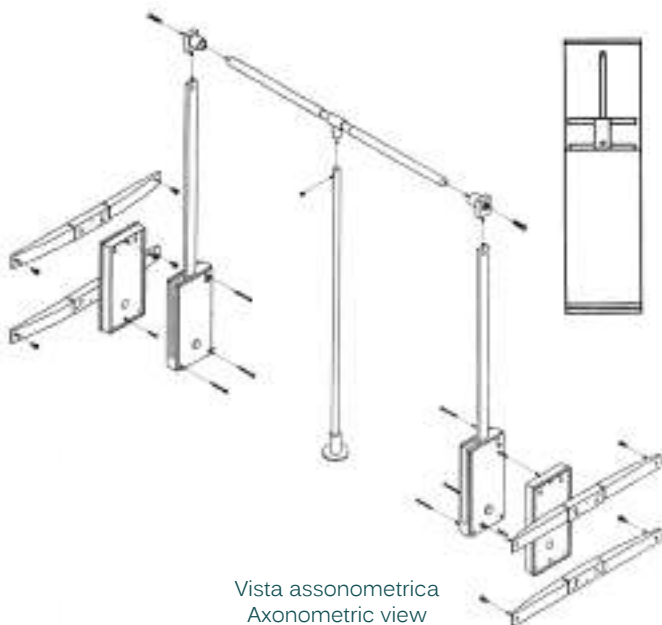
**Base + Base + EGO 1**

La sovrapposibilità delle basi consente di distanziare il braccio di EGO 1 dalle spalle dell'armadio nel caso in cui ingombri di cerniere, ante a libro etc. ne impediscano la discesa.  
Materiale: Nylon.

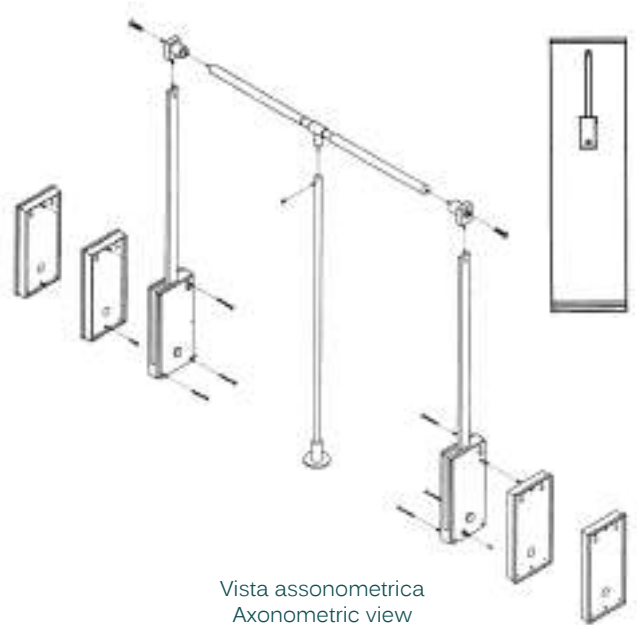
**Base + Base + EGO 1**

The superimposable bases allow to add distance between the functional part of the EGO 1 and the sides of cupboard so as to avoid any contact with hinges or other items that could hinder its movement. Material: Nylon.

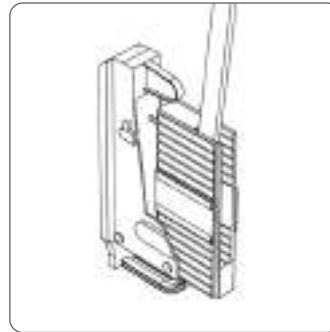
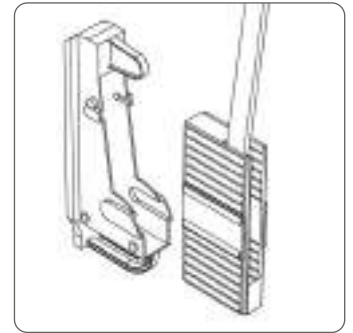
87 mm



Vista assonometrica  
Axonometric view



Vista assonometrica  
Axonometric view



#### Base fissaggio a parete + EGO 1

Per cabine armadio, nicchie, negozi, funzionale anche come espositore. Dimensioni disponibili 45/60, 60/83, 83/115 cm. Portata massima 12 Kg. Posizionare la base per il fissaggio a muro ad un'altezza minima di 55 cm. Forare il muro in tre punti, 110 mm di distanza uno dall'altro. Applicare fisher  $\varnothing$  8 mm, 5x45 mm di lunghezza. Materiale: ABS.

#### Wall fixing base + EGO 1

Designed for walk-in-closets, it can also be used for displays in shops. Available sizes 45/60, 60/83, 83/115 cm. Carrying capacity 12 Kg. The base is to be fastened to the wall at minimum height of 55 cm. In order to do so three holes are to be drilled into the wall at distance of 110 mm from one another. Following this, expansion fasteners are to be applied. Their size should be  $\varnothing$  8 mm, 5x45 mm length. ABS plastic.



# EGO 2

BREVETTATO/PATENTED





## EGO 2

Appendiabiti inclinabile per armadi, applicabile con facilità ad ogni tipo di armadio. La base di fissaggio ha un esclusivo design dalle linee morbide e arrotondate, molto robusta in quanto realizzata appositamente in un unico pezzo che fissato alle pareti dell'armadio garantisce la massima tenuta di carico.

## EGO 2

Is a reclining clothes rack designed to be used in any closet with great simplicity. The exclusive oval design of the base and the fact that the base is made in a single piece give the best performance of the product load.

# Portata/Load Capacity 10 Kg

## DATI TECNICI / TECHNICAL DATA

Caratteristica di questo dispositivo è l'estrema facilità di montaggio. Consente di attrezzare indifferentemente vani di luce interna da minimo 75 a massimo 117 cm.

Caratteristiche di montaggio:

Armadi in truciolare

- Fissato centralmente sul fianco - Tipo 1

- Fissato alla foratura passo mm 32 interno spalla - Tipo 2

Armadi in tamburato

- Fissato alla foratura passo mm 32 interno spalla - Tipo 2

Il fissaggio alla foratura interna oltre a facilitare il montaggio consente di limitare l'ingombro in uscita dell'asta portabiti.

Feature of EGO 2 is the ease of installation. Allows you to equip internal wardrobe width from min. 75 to max 117 cm.

Mounting specifications:

On cabinets chipboard

- Fixed centrally on the shoulder - Type 1

- Fixed to 32 mm drilling step inside shoulder - Type 2

On double panel cabinets

- Fixed to 32 mm drilling step inside shoulder - Type 2

Fixing to internal drilling as well as easy installation allows you to limit the overall projection of the bar.

Dimensioni disponibili / Different range of width:

- 75 / 117 cm

Tubi / Tubes

- Acciaio cromato / Chrome plated steel

- Acciaio verniciato Grigio / Grey painted steel

Plastica ABS / Plastic ABS

- Nero / Black

- Grigio / Grey

Misure imballo

Box Dimension

L. 14 P. 92 H. 16 cm

Peso / Weight

3 Kg

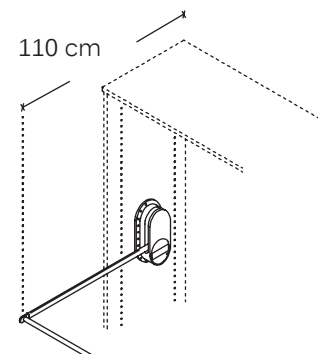


## MONTAGGIO TIPO 1 - Dritto

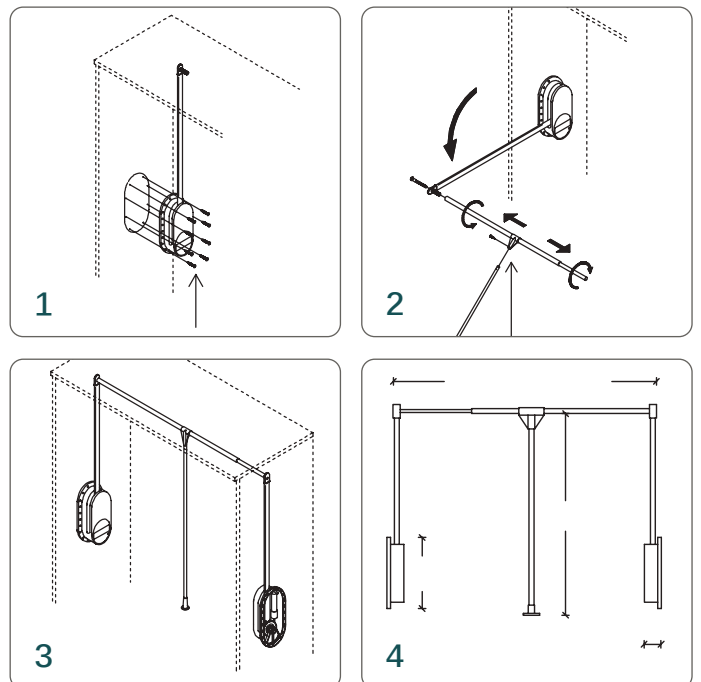
Supporto posto al centro della spalla dell'armadio

## FIXING TYPE 1 - Straight

Support mounted in the centre of shoulder wardrobe



Schema montaggio tipo 1 / Assembly diagram type 1



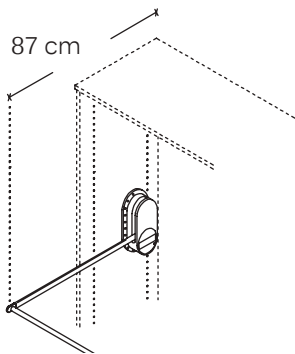


**MONTAGGIO TIPO 2 - Inclinato**

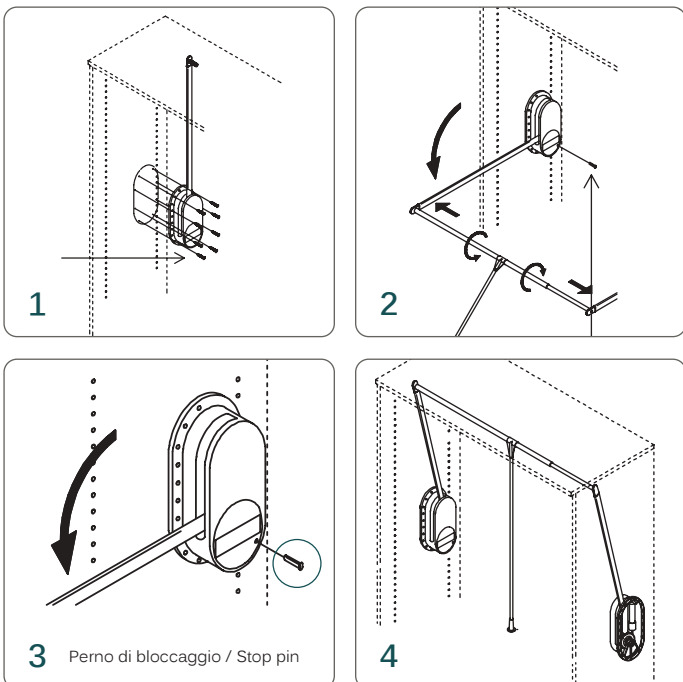
Supporto posto all'interno della spalla dell'armadio

**FIXING TYPE 2 - Inclined**

Support mounted in the back of shoulder wardrobe



Schema montaggio tipo 2 / Assembly diagram type 2



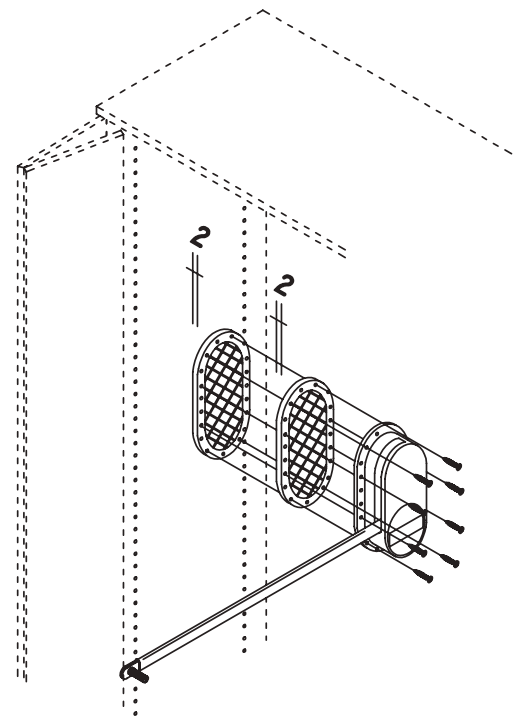
**Base + EGO 2**

La sovrapposibilità delle basi consente di distanziare il braccio di EGO 2 dalle spalle dell'armadio nel caso in cui ingombri di cerniere, ante a libro etc. ne impediscano la discesa.

Materiale: Nylon.

**Base + EGO 2**

The superimposable bases allow to add distance between the functional part of the EGO 2 and the sides of cupboard so as to avoid any contact with hinges or other items that could hinder its movement. Material: Nylon.



Vista assometrica  
Axonometric view

# EGO 3

BREVETTATO/PATENTED



Innesto braccio della maniglia con bloccaggio. Anti-scorrimento.  
Joint with anti-scroll handle arm.



Maniglia ergonomica con presa facilitata.  
Ergonomic handle with easy grip.



### EGO 3 - PORTATA 18 KG

Appendiabiti inclinabile per armadi, cabine attrezzate etc., la cui prerogativa è quella di rendere accessibili e comodi i vani alti. E' costruito impiegando materiali tecnologicamente avanzati ed il suo processo produttivo è costantemente verificato secondo le normative ISO 9002. Prove di durata e collaudi funzionali vengono eseguiti metodicamente. Dotato di sistema di bloccaggio "antiscorrimento" del braccio di presa e di maniglia ergonomica.

### EGO 3 - LOAD CAPACITY 18 KG

Is a reclining clothes rack designed for use in a large number of structure including wardrobes and walk-in-closets. It aims at providing a functional and comfortable way of exploiting high spaces. It is built using technologically advanced materials and the production process is costantly reviewed to ensure its conformity with ISO 9002 regulations. In order to ensure its distinguishing standard of quality we have subjected the product to careful mechanism and endurance tests.

#### DATI TECNICI / TECHNICAL DATA

Caratteristica di questo dispositivo è l'estrema facilità di montaggio. Consente di attrezzare indifferentemente vani di luce interna da 45 a 115 cm.

It is easy to assemble and is very flexible. Its periscopic tube allows it to be fitted into any space with a width between 45 cm and 115 cm.

Dimensioni disponibili / Different range of width:

- 45 / 60 cm
- 60 / 83 cm
- 83 / 115 cm

Tubi / Tubes

- Acciaio cromato / Chrome plated steel
- Acciaio verniciato Grigio / Grey painted steel

Plastica ABS / Plastic ABS

- Nero / Black
- Grigio / Grey
- Bianco / White
- Verniciato alluminio / Aluminium painted

## Portata/Load Capacity 15/18 Kg

ACCESSORI EXTRA  
EXTRA ACCESSORIES  
PAG. 27

Misure imballo  
Box Dimension  
L. 14 P. 91 H. 14 cm

Peso / Weight  
4,5 Kg



Mascherina per  
fissaggio laterale  
Mask for fixing side



# EGO 7

Porta pantaloni

BREVETTATO/PATENTED



## DATI TECNICI / TECHNICAL DATA

EGO 7 Portapantaloni estraibile 4 posti / Trousers racks 4 places

Tubi / Tubes

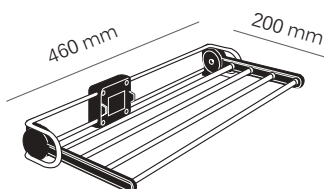
- Acciaio cromato / Chrome plated steel
- Acciaio verniciato Alluminio / Silver painted steel

Plastica ABS / Plastic ABS

- Nero / Black
- Grigio / Grey
- Bianco / White
- Trasparente / Transparent
- Verniciato alluminio / Aluminium painted

Misure imballo  
Box Dimension  
L. 50 P. 23 H. 10 cm

Peso / Weight  
1 Kg



# EGO 9

Porta cravatte / Cinture

BREVETTATO/PATENTED



## DATI TECNICI / TECHNICAL DATA

EGO 9 Porta cravatte-cinture estraibile / Extractable ties-belts rack

### Tubi / Tubes

- Acciaio cromato / Chrome plated steel
- Acciaio verniciato Alluminio / Silver painted steel

### Plastica ABS / Plastic ABS

- Nero / Black
- Grigio / Grey
- Bianco / White
- Trasparente / Transparent
- Verniciato alluminio / Aluminium painted

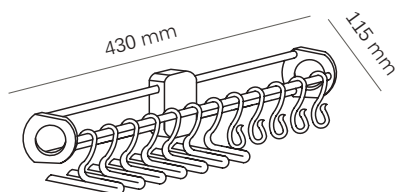
### Misure imballo

#### Box Dimension

L. 50 P. 10 H. 11 cm

### Peso / Weight

0,6 Kg



# EGO 20

Porta scarpe



## DATI TECNICI / TECHNICAL DATA

EGO 20 Portascarpe / Shoes racks

2 sistemi di montaggio / 2 Way of fixing

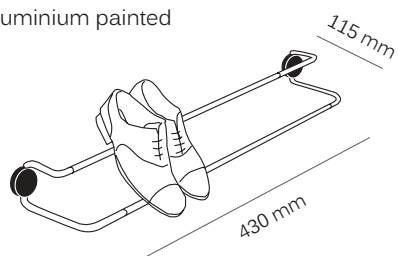
- Sulle spalle laterali dell'armadio / On the wardrobe shoulders
- Sul fondo del vano prescelto / On the bottom of chosen space

Tubi / Tubes

- Acciaio cromato / Chrome plated steel
- Acciaio verniciato Alluminio / Silver painted steel

Plastica ABS / Plastic ABS

- Nero / Black
- Grigio / Grey
- Bianco / White
- Verniciato alluminio / Aluminium painted





# EGO 24

Porta scarpe

BREVETTATO/PATENTED



## DATI TECNICI / TECHNICAL DATA

EGO 24 Portascarpe / Shoes racks

2 sistemi di montaggio / 2 Way of fixing

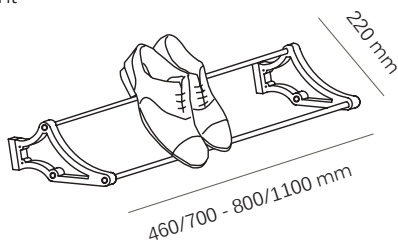
- Sulle spalle laterali dell'armadio / On the wardrobe shoulders
- Sul fondo del vano prescelto / On the bottom of chosen space

Tubi / Tubes

- Acciaio cromato / Chrome plated steel
- Acciaio verniciato Alluminio / Silver painted steel

Plastica ABS / Plastic ABS

- Nero / Black
- Grigio / Grey
- Bianco / White
- Trasparente / Transparent
- Verniciato alluminio / Aluminium painted



# EGO 30

Cestello estraibile



## DATI TECNICI / TECHNICAL DATA

EGO 30 Cestello estraibile / Extractable basket

Cestello / Basket

- Filo d'acciaio cromato / Chrome plated steel rod

Plastica ABS / Plastic ABS

- Nero / Black

- Grigio / Grey

- Bianco / White

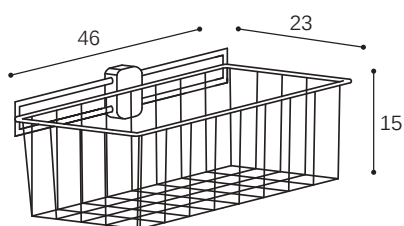
- Trasparente / Transparent

- Verniciato alluminio / Aluminium painted

Misure imballo

Box Dimension

L. 51 P. 22 H. 13 cm



Peso / Weight

1,5 Kg



# EGO 50

Appendiabiti salvaspazio



## DATI TECNICI / TECHNICAL DATA

EGO 50 Appendiabiti salvaspazio / Clothes stand space-saver

Tubi / Tubes

- Acciaio cromato / Chrome plated steel

Plastica Nylon / Plastic Nylon

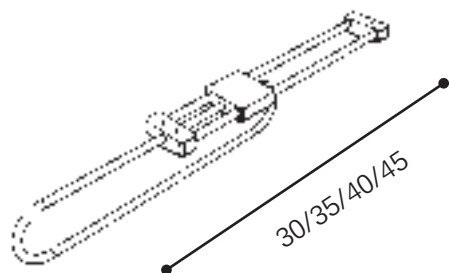
- Nero / Black

- Grigio / Grey

- Bianco / White

- Trasparente / Transparent

- Verniciato alluminio / Aluminium painted







**EGO1** MAX 12 Kg

- CRNE45 - Cromo/Nero - 450÷600 mm
- CRNE60 - Cromo/Nero - 600÷830 mm
- CRNE83 - Cromo/Nero - 830÷1150 mm

Confezione SC1 - 1 pezzo/1 pcs  
 Packaging Box 14x91x14 - Kg 4,0



**EGO2** MAX 10 Kg

- CRNE75 - Cromo/Nero - 750÷1170 mm  
8010754098590
- SAT75 - Alluminio/Grigio - 750÷1170 mm  
8010754098910

Confezione SC1 - 1 pezzo/1 pcs  
 Packaging Box 92x16x14 - Kg 3,0



**EGO7** Porta pantaloni

- CRNE - Cromo/Nero - 450 mm  
8010754098606
- ALGR - Alluminio/Grigio - 450 mm

Confezione SC1 - 1 pezzo/1 pcs  
 Packaging Box 50x23x10 - Kg 1,0



**EGO9** Porta cravatte /cinture

- CRNE - Cromo/Nero - 450x110 mm  
8010754098613

Confezione SC1 - 1 pezzo/1 pcs  
 Packaging Box 50x10x11 - Kg 0,6



**EGO50** Portabiti estraibile

- CRNE30 - Cromo/Nero 300 mm 8010754098644
- CRNE35 - Cromo/Nero 350 mm 8010754098651
- CRNE40 - Cromo/Nero 400 mm 8010754098668
- CRNE45 - Cromo/Nero 450 mm 8010754098675

Confezione SC1 - 1 pezzo/1 pcs  
 Packaging Box 50x10x5 - Kg 0,9



**EGO20** Porta scarpe

- CRNE42 - Cromo/Nero - 450÷700 mm
- CRNE80 - Cromo/Nero - 800÷1100 mm

Confezione SC1 - 1 pezzo/1 pcs  
 Packaging Box 43x19x11 - Kg 1,0  
 Box 82x19x11 - Kg 1,3



**EGO24** Porta scarpe

- CRNE42 - Cromo/Nero - 450÷700 mm  
8010754098620
- CRNE80 - Cromo/Nero - 800÷1100 mm  
8010754098637

Confezione SC1 - 1 pezzo/1 pcs  
 Packaging Box 50x13x5 - Kg 0,7  
 Box 91x13x5 - Kg 1,0



**EGO30** Cestello estraibile

- CRNE - Cromo/Nero - 450 mm  
8010754099788

Confezione SC1 - 1 pezzo/1 pcs  
 Packaging Box 51x22x13 - Kg 1,5

Cassetti estraibili  
& Modulo quadro  
Extractable drawers  
& Modulo quadro

# EGO estraibili



Cassetti estraibili per vani interni dell'armadio su guide ad estrazione totale, struttura in alluminio.

Drawers for cabinet interior compartments on full extension slides, aluminum frame.

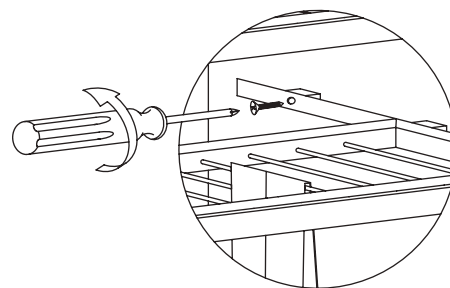
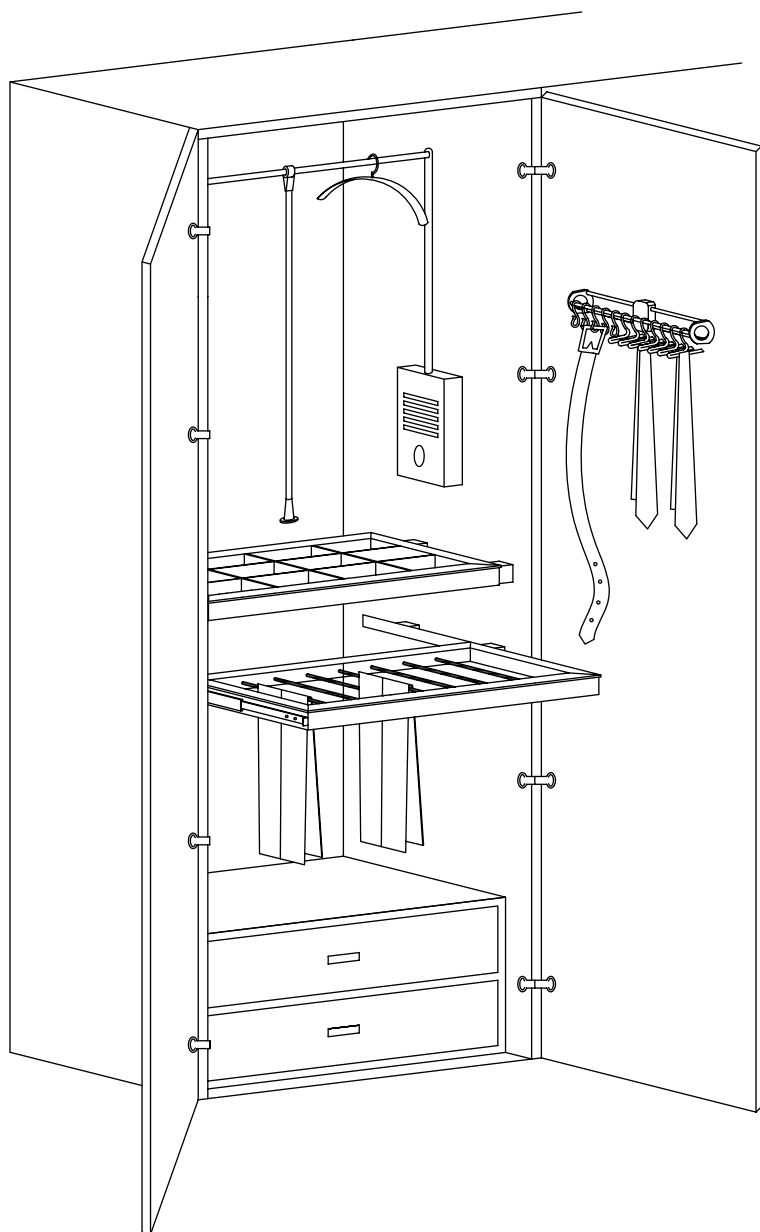


Profilo in alluminio  
Aluminium profile

\*\*\*  
Il profilo di finitura in legno non è incluso, è abbinabile all'essenza dell'armadio.

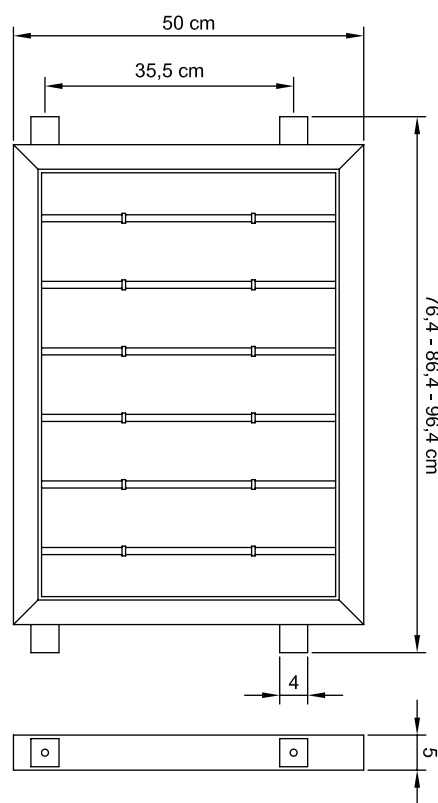
The wood profile is not included. It is combined with the essence of the cabinet.

**DATI TECNICI / TECHNICAL DATA**



Montaggio / Assembly

Dimensioni / Dimension







## EGO 11

Solo separatori in alluminio per mensola estraibile EGO12  
 Dimensioni:  
 Per mensola cm 76,4  
 Per mensola cm 86,4  
 Per mensola cm 96,4

Only aluminium dividings to use with extractable shelf EGO12  
 Dimension:  
 For shelf cm 76,4  
 For shelf cm 86,4  
 For shelf cm 96,4

Colori / Colours

- Alluminio / Aluminium

CON GUIDA AD ESTRAZIONE TOTALE SOFT CLOSING  
 WITH DRAWERS SLIDE WITH TOTAL EXTRACTION & SOFT CLOSING



## EGO 12

Ripiano estraibile in vetro con struttura in alluminio e fissaggi  
 Dimensioni:  
 cm 76,4 - Per modulo cm 80  
 cm 86,5 - Per modulo cm 90  
 cm 96,4 - Per modulo cm 100

Extractable glass shelf.  
 Aluminium structure, with furniture fittings  
 Dimension:  
 cm 76,4 - Compartment cm 80  
 cm 86,4 - Compartment cm 90  
 cm 96,4 - Compartment cm 100

Colori / Colours

- Alluminio / Aluminium

CON GUIDA AD ESTRAZIONE TOTALE SOFT CLOSING  
 WITH DRAWERS SLIDE WITH TOTAL EXTRACTION & SOFT CLOSING



## EGO 13

Portapantaloni estraibile con struttura in alluminio e fissaggi.  
 Dimensioni:  
 cm 76,4 - Per modulo cm 80  
 cm 86,4 - Per modulo cm 90  
 cm 96,4 - Per modulo cm 100

Thousers stand extractable.  
 Aluminium structure,with furniture fittings  
 Dimension:  
 cm 76,4 - Compartment cm 80  
 cm 86,4 - Compartment cm 90  
 cm 96,4 - Compartment cm 100

Colori / Colours

- Alluminio / Aluminium

CON GUIDA AD ESTRAZIONE TOTALE SOFT CLOSING  
 WITH DRAWERS SLIDE WITH TOTAL EXTRACTION & SOFT CLOSING



## EGO 21

Vaschetta estraibile con struttura in alluminio e fissaggi.  
Dimensioni: Bassa H. 60 mm (V1) / Alta H. 120 mm (V2)  
cm 76,4 - Per modulo cm 80  
cm 86,4 - Per modulo cm 90  
cm 96,4 - Per modulo cm 100

Basin extractable.  
Aluminium structure, with furniture fittings  
Dimensioni: Low H. 60 mm (V1) / Deep H. 120 mm (V2)  
cm 76,4 - Compartment cm 80  
cm 86,4 - Compartment cm 90  
cm 96,4 - Compartment cm 100

Colori / Colours

- Alluminio / Aluminium

CON GUIDA AD ESTRAZIONE TOTALE SOFT CLOSING  
WITH DRAWERS SLIDE WITH TOTAL EXTRACTION & SOFT CLOSING



## EGO 23

Portascarpe estraibile con struttura in alluminio e fissaggi.  
cm 76,4 - Per modulo cm 80  
cm 86,4 - Per modulo cm 90  
cm 96,4 - Per modulo cm 100

Shoe-rack extractable.  
Aluminium structure, with furniture fittings  
Dimension:  
cm 76,4 - Compartment cm 80  
cm 86,4 - Compartment cm 90  
cm 96,4 - Compartment cm 100

Colori / Colours

- Alluminio / Aluminium

CON GUIDA AD ESTRAZIONE TOTALE SOFT CLOSING  
WITH DRAWERS SLIDE WITH TOTAL EXTRACTION & SOFT CLOSING

# Modulo Quadro

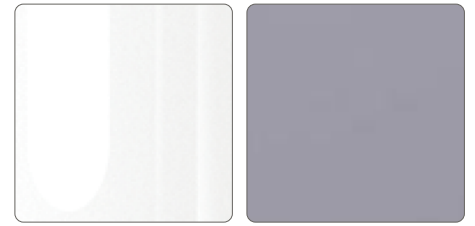




MODULO

QUA  
DRO

Colori struttura / Frame colours

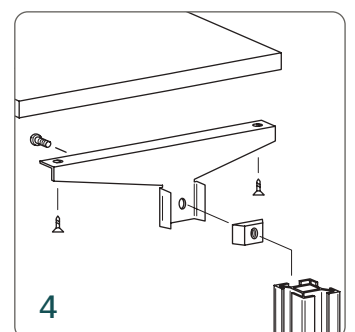
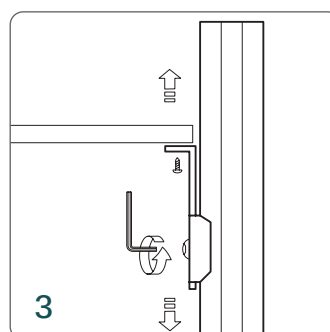
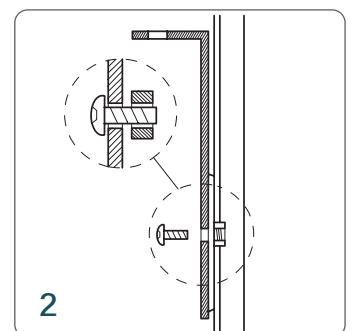
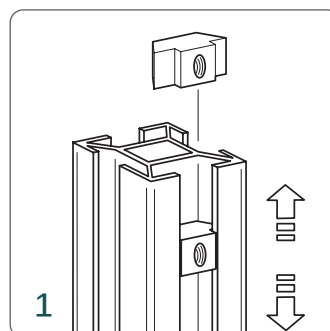
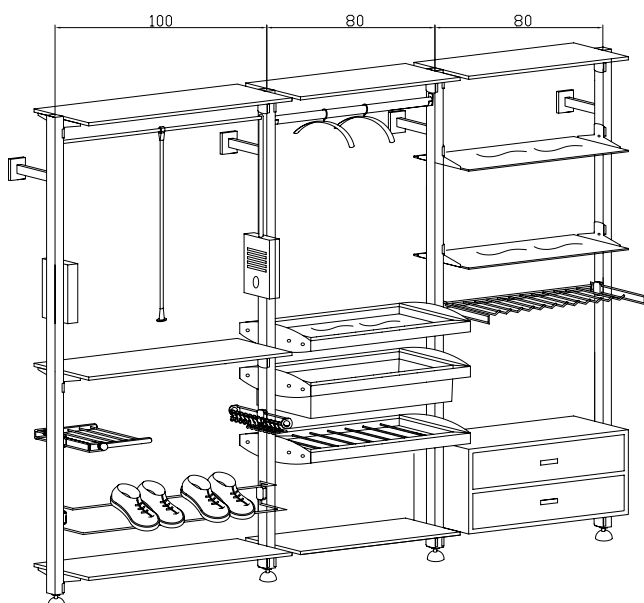
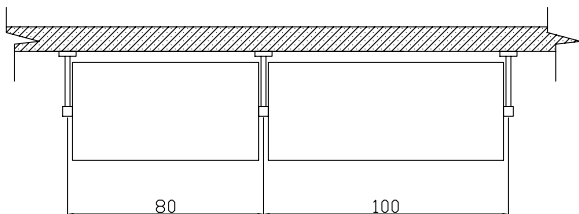


Modulo quadro, una nuova concezione di mobile componibile che acquista un'estetica che va oltre le vecchie concezioni legate a questa tipologia di prodotto, attualizzandolo verso un accattivante ed innovativo design. L'infinita modularità e flessibilità dei componenti permette di creare ambienti personalizzati rispondendo a qualunque necessità di spazio del cliente per l'arredo della casa, della cabina armadio, del negozio, dell'ufficio...

Modulo quadro - a new modular furniture concept: an estetics that overcomes the old furniture idea and now you can touch a new, modern and attractive design. The unlimited components modularity and flexibility allows to create personalized rooms customized for every space and interior decorations necessities for home, walk-in cabinet, offices, stores...

DATI TECNICI / TECHNICAL DATA

Passi disponibili / Wheelbase available



MODULO

QUA  
DRO

CABINA ARMADIO / WALK IN CABINET





SOGGIORNO / LIVINGROOM

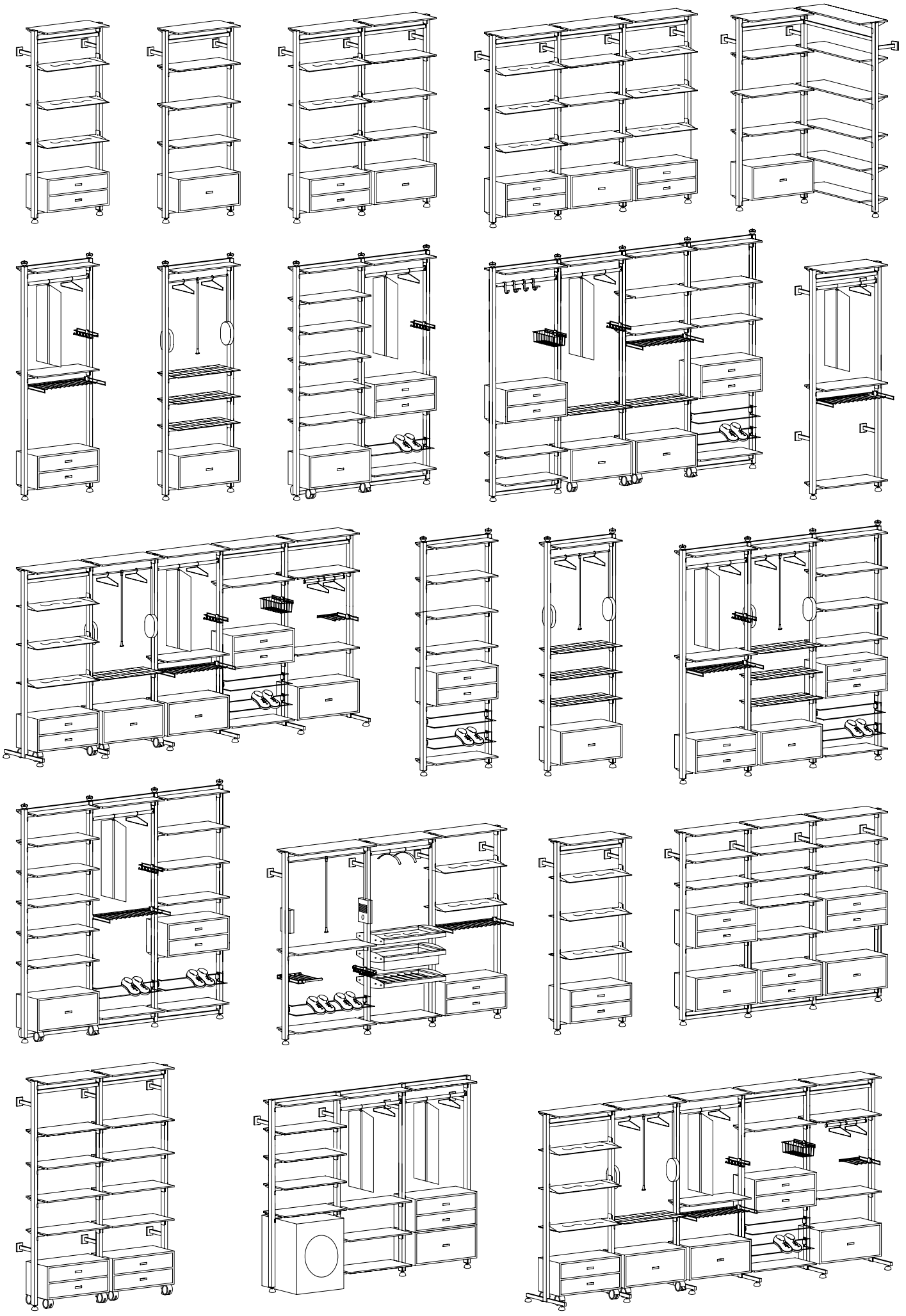
MODULO  
**QUA  
DRO**





PARETE ATTREZZATA / STORAGE WALL

MODULO  
**QUA  
DRO**





COMPONENTI / COMPONENTS

---

MODULO  
**QUA  
DRO**



### 6500 (275 cm) - 6504 (225 cm)

Piantana quadra in alluminio verniciata.  
Aluminio square standard painted.  
Altezze/Heights: 225 cm - 275 cm



**Confezione Packaging** SS1 - 1 pezzo/1 pcs



### 6515 (80 cm) - 6516 100 cm)

Traversa di collegamento in acciaio più innesti per aggancio alla piantana.  
Steel crossbar with connections.  
Passo/Width: 80 cm - 100 cm



**Confezione Packaging** SK1 - 1 pezzo/1 pcs



### 6511

Braccio a muro in acciaio con piastra, copripiastra in plastica e giunto di fissaggio alla piantana.  
Steel wall arm with plate, plastic cap for plate and connection to standard.  
Lunghezza/Lenght: 28 cm



**Confezione Packaging** SK1 - 1 pezzo/1 pcs



### 6508

Puntale regolabile per appoggio a pavimento.  
End cap leveler for floor.



**Confezione Packaging** SK1 - 1 pezzo/1 pcs



### 6513

Piede in tubo rettangolare d'acciaio 40x20 mm con regolabile fil. 8 MA e blocchetto fissaggio piantana.  
Steel tube 40x20 mm foot, with block and adjustable M8.  
Lunghezza piede/Lenght foot: 25 cm



**Confezione Packaging** SK1 - 1 pezzo/1 pcs



### 6521 (25 cm) - 6522 (35 cm)

Set 2 mensole con aletta in acciaio, viti, cursori e ventose per il fissaggio ad ogni tipologia di ripiano.  
Set of two steel-shelves with cursors, screws and cushions for fixing to all tipe of shelves.  
Larghezza/Width: 25 cm - 35 cm



**Confezione Packaging** SK1 - 1 pezzo/1 pcs



### 6507

Blocchetto di collegamento tra piantana e tubo rettangolare 40x20x1,2 mm.  
Joint block standard/tube 40x20x1,2 mm.

**Confezione Packaging** SK1 - 1 pezzo/1 pcs



### 6506

Tubo rettangolare in acciaio 40x20x1,2 mm.  
Steel rectangular tube 40x20x1,2 mm.  
Lunghezza barra/Lenght: 300 cm



**Confezione Packaging** SS1 - 1 pezzo/1 pcs



### 6535 (80 cm) - 6536 (100 cm)

Set 2 reggitubi + tubo acciaio ovale 30x15 mm + cursori e viti di fissaggio.  
Set 2 tubeholder + steel oval tube 30x15 mm + screws and cursors.  
Passo/Width: 80 cm - 100 cm



**Confezione Packaging** SK1 - 1 pezzo/1 pcs





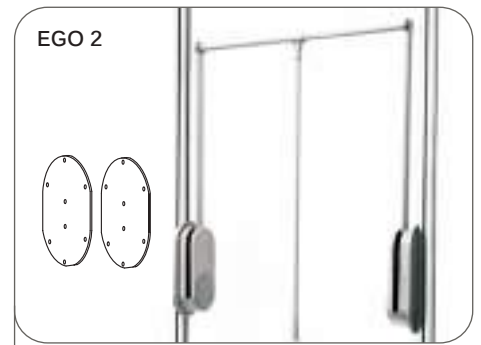
**6385**

**Solo piastre / Only plates**

Set 2 piastre per fissaggio articoli EGO1 e EGOLUCE alle piantane.  
Set 2 plates use to fixing EGO1 e EGOLUCE to the standars.



**Confezione Packaging** SK2 - 2 pezzi/2 pcs

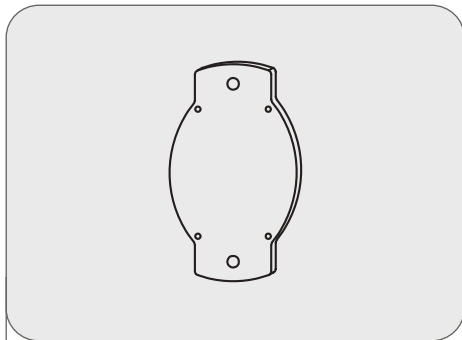


**6388** **Solo piastre / Only plates**

Set 2 piastre per fissaggio articolo EGO2 alle piantane.  
Set 2 plates use to fixing EGO2 to the standars.



**Confezione Packaging** SK2 - 2 pezzi/2 pcs



**6390** **Solo piastra / Only plate**

Set 2 piastre per fissaggio articoli EGO & ELEMATICO alle piantane.  
Set 2 plates use to fixing EGO & ELEMATICO to the standars.

**EGO 7** - 1 piastra / 1 plate  
Porta pantaloni estraibile / Throusters rack

**EGO 9** - 1 piastra / 1 plate  
Portacravatte e cinture / Ties & Belts rack

**EGO 20** - 2 piastre / 2 plates  
Porta scarpe / Shoes rack

**EGO 30** - 1 piastra / 1 plate  
Cestello estraibile / Extractable basket

**ELEMATICO 5** - 1 piastra / 1 plate  
Appenditutto 6 ganci / Extractable hanger



**ELEMATICO 5**



**EGO 30**



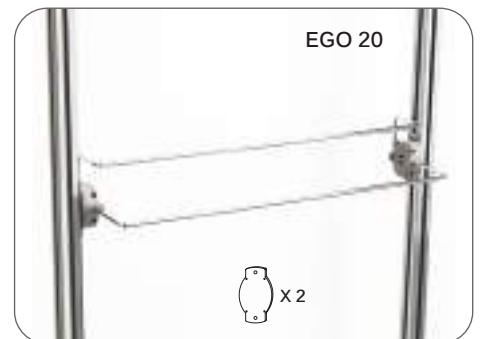
**EGO 7**



**EGO 9**



**ELEMATICO 7**



**EGO 20**



**Accessori LINEA EGO / Accessories EGO LINE**



**Confezione Packaging** SK1 - 1 pezzo/1 pcs



**6558**

Portapantaloni in filo d'acciaio cromato e giunzioni in plastica.  
Extractable trousers rack with plastic fixing to the standards.



**Confezione Packaging** SC1 - 1 pezzo/1 pcs



**440**

Prendiabito - Tipo allungabile - in acciaio cromato.  
Puntale in ABS rinforzato ed impugnatura anatomica in resina gommosa.  
Telescopic wardrobe stick, chrome plated steel.  
With reinforced ABS end cap and rubber handgrip.  
Lunghezza minima/ Minimum lenght - 1000 mm  
Lunghezza massima / Maximun lenght - 1700 mm

**Confezione Packaging** SS1 - 12 pezzo/pcs  
 SC1 - 50 pezzi/pcs



**442**

Prendiabito - Tipo fisso - in acciaio cromato.  
Puntale in ABS rinforzato ed impugnatura anatomica in resina gommosa.  
Telescopic wardrobe stick, chrome plated steel.  
With reinforced ABS end cap and rubber handgrip.  
Lunghezza fissa / Lenght - 1200 mm

**Confezione Packaging** SS1 - 12 pezzo/pcs  
 SC1 - 50 pezzi/pcs



**32**

Tubo in acciaio cromato.  
Ovale 30x15 mm - 1000 mm.  
Steel chrome-plated tube.  
Oval 30x15 mm - 1000 mm.



**Confezione Packaging** SS1 - 10 pezzi/pcs



**25**

Reggitubo in "lega" - Centrale aperto.  
Regolabile in altezza - Per tubo: Ovale 30x15 mm.  
Die-cast tube support - Central and open.  
Adjustable - Tube: Oval 30x15 mm.



**Confezione Packaging** SS1 - 10 pezzi/pcs



**26**

Reggitubo in "lega" - Laterale chiuso.  
Regolabile in altezza - Per tubo: Ovale 30x15 mm.  
Die-cast tube support - Open one side.  
Adjustable - Tube: Oval 30x15 mm.



**Confezione Packaging** SS1 - 10 pezzi/pcs



**20**

Gancio in "lega" con grano x fissaggio.  
Per tubo: Ovale 30x15 mm - Dimensione: H. 90 mm.  
Die-cast hook with fixing nut, chrome.  
Tube: Oval 30x15 mm - Dimension: H. 90 mm.



**Confezione Packaging** SS1 - 12 pez/pcs  
 SC24 - 24 pez/pcs



**21**

Gancio con spallina in "lega" con grano x fissaggio.  
Per tubo: Ovale 30x15 mm - Dimensione: H. 90 mm.  
Die-cast hook with ball, chrome.  
Tube: Oval 30x15 mm - Dimension: H. 90 mm.



**Confezione Packaging** SS1 - 12 pez/pcs  
 SC24 - 24 pez/pcs





### 6578 Solo telaio / Only frame

Solo telaio estraibile in alluminio verniciato.  
Viti e piastre per fissaggio alla piantana incluse.  
Only extractable aluminium frame painted.  
Plates and screws for fixing to standard included.  
Passo/Wheel base: 80 cm



Confezione Packaging SC1 - 1 pezzo/1 pcs



### 6580 Solo vaschetta bassa

Solo vaschetta acciaio verniciato. Bassa H.60 mm.  
Da abbinare al telaio articolo 6578.  
Only steel basin. Painted. Low basin H. 60 mm.  
To use with frame code 6578.  
Passo/Wheel base: 80 cm



Confezione Packaging SC1 - 1 pezzo/1 pcs



### 6581 Solo vaschetta alta

Solo vaschetta acciaio verniciato. Alta H.120 mm.  
Da abbinare al telaio articolo 6578.  
Only steel basin. Painted. High basin H. 120 mm.  
To use with frame code 6578.  
Passo/Wheel base: 80 cm



Confezione Packaging SC1 - 1 pezzo/1 pcs

## Accessori estraibili COMPONIBILI per il sistema Modulo Quadro

## MODULAR Removable accessories to the system Modulo Quadro

## Da abbinare a... To use with...



### 6582 Solo ripiano vetro

Solo ripiano in vetro temprato e acidato.  
Da abbinare al telaio articolo 6578.  
Only tempered glass shelf, etched.  
To use with frame code 6578.  
Passo/Wheel base: 80 cm



Confezione Packaging SC1 - 1 pezzo/1 pcs



### 6581 Solo divisori per ripiano

Solo separatori in alluminio per ripiano in vetro.  
Da abbinare al ripiano articolo 6582.  
Only aluminium dividers for glass shelf.  
To use with glass shelf code 6582.  
Passo/Wheel base: 80 cm



Confezione Packaging SC1 - 1 pezzo/1 pcs



### 6584 Solo portascarpe

Solo vaschetta portascarpe in acciaio verniciato.  
Da abbinare al telaio articolo 6578.  
Only steel shoes rack. Painted.  
To use with frame code 6578.  
Passo/Wheel base: 80 cm



Confezione Packaging SC1 - 1 pezzo/1 pcs

Accessori estraibili  
COMPLETI  
per il sistema  
Modulo Quadro

COMPLETE  
Removable accessories  
to the system  
Modulo Quadro



**6585**

**Portapantaloni**

Portapantaloni estraibile in alluminio.  
Viti e piastre di fissaggio alla piantane incluse.  
Extractable trousers-rack in aluminium, screws  
& plates for fixing to the standars are included.  
Passo/Wheel base: 80 cm



**Confezione**  
**Packaging**  SC1 - 1 pezzo/1 pcs

# Tubi & supporti

Tubes & supports



Tubi in acciaio o alluminio in varie forme e dimensioni. Supporti in lega o in plastica. Per il mondo armadio e molto di più.

Steel or aluminium tube in different shapes or size. Die-cast or plastic tube support. For the wardrobe world and much more.





Ø 18-25

**30**

Tubo in ACCIAIO cromato - TONDO  
Dimensioni e lunghezze disponibili:  
Ø 18-25 mm - 1000 / 2000 / 3000 mm

STEEL chrome-plated tube - ROUND  
Available dimension and lengths:  
Ø 18-25 mm - 1000 / 2000 / 3000 mm

Ø 18  1000 mm - 8010754063321  
2000 mm - 8010754063338  
3000 mm - 8010754063345

Ø 25  1000 mm - 8010754063383  
2000 mm - 8010754063390  
3000 mm - 8010754063406

Confezione  Packaging SS1 - 10 pezzi/pcs





Ø 18

**30/P**

Tubo in ACCIAIO plastificato - TONDO  
Colori: Bianco - Marrone  
Dimensioni e lunghezze disponibili:  
Ø 18 mm - 1000 / 2000 mm

STEEL tube plastic coated - ROUND  
Colours: White - Brown  
Available dimension and lengths:  
Ø 18 mm - 1000 / 2000 mm

Ø 18  1000 mm - 8010754063567  
2000 mm - 8010754063581

 1000 mm - 8010754063598  
2000 mm - 8010754063611

Confezione  Packaging SS1 - 10 pezzi/pcs




30x15-40x20

**32**

Tubo in ACCIAIO cromato - OVALE  
Dimensioni e lunghezze disponibili:  
30x15 mm - 1000 / 2000 / 3000 mm  
40x20 mm - 3000 mm

STEEL chrome-plated tube - OVAL  
Available dimension and lengths:  
30x15 mm - 1000 / 2000 / 3000 mm  
40x20 mm - 3000 mm

30x15  1000 mm - 8010754058884  
2000 mm - 8010754061433  
3000 mm - 8010754061563

40x20  3000 mm - 8010754080601

Confezione  Packaging SS1 - 10 pezzi/pcs



22x15

## 32/P

Tubo in ACCIAIO plastificato - OVALE  
Colori: Bianco - Marrone  
Dimensioni e lunghezze disponibili:  
22x15 mm - 1000 mm

STEEL tube plastic coated - OVAL  
Colours: White - Brown  
Available dimension and lengths:  
22x15 mm - 1000 mm

**22x15**

 1000 mm - 8010754071777  
 1000 mm - 8010754071814

Confezione  SS1 - 10 pezzi/pcs  
Packaging





20x20-25x25

## 34

Tubo in ACCIAIO cromato - QUADRO  
Dimensioni e lunghezze disponibili:  
20x20 / 25x25 mm - 3000 mm

STEEL chrome-plated tube - SQUARE  
Available dimension and lengths:  
20x20 / 25x25 mm - 3000 mm

**20x20**  3000 mm - 8010754080649  
**25x25**  3000 mm - 8010754080656

Confezione  SS1 - 10 pezzi/pcs  
Packaging



Ø 22

## 40 - EGO 17

Tubo in ALLUMINIO millerighe - TONDO  
Finitura: Anodizzato naturale  
Dimensioni e lunghezze disponibili:  
Ø 22 mm - 1000 / 2000 / 3000 mm

ALUMINIUM fluted tube - ROUND  
Finish: Natural anodised  
Available dimension and lengths:  
Ø 22 mm - 1000 / 2000 / 3000 mm

**Ø 22**  1000 mm - 8010754099597  
2000 mm - 8010754099603  
3000 mm - 8010754099610

Confezione  SS1 - 10 pezzi/pcs  
Packaging




30x15

## 41 - EGO 16

Tubo in ALLUMINIO millerighe - OVALE  
Finitura: Anodizzato naturale  
Dimensioni e lunghezze disponibili:  
30x15 mm - 1000 / 2000 / 3000 mm

ALUMINIUM fluted tube - OVAL  
Finish: Natural anodised  
Available dimension and lengths:  
30x15 mm - 1000 / 2000 / 3000 mm

**30X15**  1000 mm - 8010754099627  
2000 mm - 8010754099634  
3000 mm - 8010754099641

Confezione  SS1 - 10 pezzi/pcs  
Packaging

30x15



### 36

Curva in fusione - Angolo 90°  
Finitura: Cromato  
Tubo: Ovale 30x15 mm  
Dimensioni: 90x90x30 mm

Die-cast elbow - 90° angle  
Finish: chrome-plated  
Tube: Oval 30x15 mm  
Dimension: 90x90x30 mm



#### Confezione Packaging

-  SS1 - 12 pez/pcs
-  SC25 - 25 pez/pcs



Ø 18-20-25



### 08

Reggitubo laterale tornito - Fisso  
Finitura: Nichelato - Ottone lucido  
Per tubo: Tondo Ø 18-20-25 mm

Tube bracket - Polished - Fix  
Finish: Nickel plated - Brass plated  
Tube: Round Ø 18-20-25 mm



#### Confezione Packaging

-  SK2 (1/08+1/09) - 12 pcs
-  SC100 - 100 pcs



Ø 18-20-25



### 09

Reggitubo laterale tornito - Svitabile  
Finitura: Nichelato - Ottone lucido  
Per tubo: Tondo Ø 18-20-25 mm

Tube bracket - Polished - Swivel  
Finish: Nickel plated - Brass plated  
Tube: Round Ø 18-20-25 mm



#### Confezione Packaging

-  SK2 (1/08+1/09) - 12 pcs
-  SC100 - 100 pcs



Ø 18-20-25-30



### 10

Ghiera in "lega" - Fissa  
Finitura: Cromo - Oro  
Per tubo: Tondo Ø 18-20-25-30 mm

Die-cast hang rod flange - Fix  
Finish: Chrome - Gold  
Tube: Round Ø 18-20-25-30 mm



#### Confezione Packaging

-  SS2 (1/10+1/11) - 12 pcs
-  SC50 - 50 pez/pcs



Ø 18-20-25-30



### 11

Ghiera in "lega" - Svitabile  
Finitura: Cromo - Oro  
Per tubo: Tondo Ø 18-20-25-30 mm

Die-cast hang rod flange - Swivel  
Finish: Chrome - Gold  
Tube: Round Ø 18-20-25-30 mm



#### Confezione Packaging

-  SS2 (1/10+1/11) - 12 pcs
-  SC50 - 50 pez/pcs





**12**

Ø 18-20-25-30

Ghiera in "lega" - Con fermo a vite  
 Finitura: Cromo - Oro  
 Per tubo: Tondo Ø 18-20-25-30 mm

Die-cast hang rod flange  
 With fixing screw  
 Finish: Chrome - Gold  
 Tube: Round Ø 18-20-25-30 mm



**Confezione  
 Packaging**

SS2 - 12 pez/pcs  
 SC50 - 50 pez/pcs

**14**

22x15-30x15-40x20

Reggitubo laterale in "lega"  
 Con fermo a vite  
 Finitura: Cromo - Oro  
 Per tubo: 22x15-30x15-40x20 mm

Die-cast hang rod flange  
 With fixing screw  
 Finish: Chrome - Gold  
 Tube: Oval 22x15-30x15-40x20 mm



**Confezione  
 Packaging**

SS2 - 12 pez/pcs  
 SC50 - 50 pez/pcs

**23**

Ø 25

Reggitubo in "lega" - Con fermo  
 Finitura: Cromo - Oro  
 Per tubo: Tondo Ø 25 mm

Die-cast tube bracket  
 With fixing nut.  
 Finish: Chrome - Gold  
 Tube: Round Ø 25 mm



**Confezione  
 Packaging**

SS2 - 12 pez/pcs  
 SC50 - 50 pez/pcs

**19**

30x15

Supporto a "pipa" in "lega"  
 Centrale passante  
 Finitura: Cromo  
 Per tubo: Ovale 30x15 mm

Die-cast hang rod flange  
 Open both ends  
 Finish: Chrome  
 Tube: Oval 30x15 mm



**Confezione  
 Packaging**

SK1 - 12 pez/pcs  
 SC24 - 24 pez/pcs

**17**

30x15

Supporto a "pipa" in "lega"  
 Laterale destro  
 Finitura: Cromo  
 Per tubo: Ovale 30x15 mm

Die-cast hang rod flange  
 Right end  
 Finish: Chrome  
 Tube: Oval 30x15 mm



**Confezione  
 Packaging**

SK2 (1/17+1/18) - 12 pcs  
 SC24 - 24 pez/pcs

**18**

30x15

Supporto a "pipa" in "lega"  
 Laterale sinistro  
 Finitura: Cromo  
 Per tubo: Ovale 30x15 mm

Die-cast hang rod flange  
 Left end  
 Finish: Chrome  
 Tube: Oval 30x15 mm



**Confezione  
 Packaging**

SK2 (1/17+1/18) - 12 pcs  
 SC24 - 24 pez/pcs



30x15

## 20

Gancio appenditutto in "lega"  
Con grano di fissaggio  
Finitura: Cromo - Oro  
Per tubo: Ovale 30x15 mm  
Dimensione: H. 90 mm

Die-cast hook with fixing nut  
Finish: Chrome - Gold  
Tube: Oval 30x15 mm  
Dimension: H. 90 mm



**Confezione  
Packaging**

SS1 - 12 pez/pcs  
 SC24 - 24 pez/pcs



30x15

## 21

Gancio con spallina in "lega"  
Con grano di fissaggio  
Finitura: Cromo - Oro  
Per tubo: Ovale 30x15 mm  
Dimensione: H. 90 mm

Die-cast coat hook with fixing nut  
Finish: Chrome - Gold  
Tube: Oval 30x15 mm  
Dimension: H. 90 mm



**Confezione  
Packaging**

SS1 - 12 pez/pcs  
 SC24 - 24 pez/pcs



Ø 18-20-25-30

## 15

Reggitubo in "lega"-Centrale aperto  
Regolabile in altezza  
Finitura: Cromo - Oro  
Per tubo: Tondo Ø 18-20-25-30 mm

Die-cast tube support - Adjustable  
Central and open  
Finish: Chrome - Gold  
Tube: Round Ø 18-20-25-30 mm



**Confezione  
Packaging**

SS1 - 12 pez/pcs  
 SC24 - 24 pez/pcs



Ø 18-20-25-30

## 16

Reggitubo in "lega"- Laterale chiuso  
Regolabile in altezza  
Finitura: Cromo - Oro  
Per tubo: Tondo Ø 18-20-25-30 mm

Die-cast tube support - Adjustable  
Open one side - Closed end  
Finish: Chrome - Gold  
Tube: Round Ø 18-20-25-30 mm



**Confezione  
Packaging**

SS1 - 12 pez/pcs  
 SC24 - 24 pez/pcs



30x15

## 25

Reggitubo in "lega"-Centrale aperto  
Regolabile in altezza  
Finitura: Cromo - Oro  
Per tubo: Ovale 30x15 mm

Die-cast tube support - Adjustable  
Central and open  
Finish: Chrome - Gold  
Tube: Oval 30x15 mm



**Confezione  
Packaging**

SS1 - 12 pez/pcs  
 SC24 - 24 pez/pcs



30x15

## 26

Reggitubo in "lega"- Laterale chiuso  
Regolabile in altezza  
Finitura: Cromo - Oro  
Per tubo: Ovale 30x15 mm

Die-cast tube support - Adjustable  
Open one side - Closed end  
Finish: Chrome - Gold  
Tube: Oval 30x15 mm



**Confezione  
Packaging**

SS1 - 12 pez/pcs  
 SC24 - 24 pez/pcs





472

Ø 25

Reggitubo in "lega" - Laterale chiuso  
Fisso - H. 90 mm  
Finitura: Cromo - Oro  
Per tubo: Tondo Ø 25 mm

Die-cast tube support - End post  
Fix - H. 90 mm  
Finish: Chrome - Gold  
Tube: Round Ø 25 mm



Confezione  
Packaging

SS1 - 12 pez/pcs  
 SC24 - 24 pez/pcs



473

Ø 25

Reggitubo in "lega" - Centrale aperto  
Fisso - H. 90 mm  
Finitura: Cromo - Oro  
Per tubo: Tondo Ø 25 mm

Die-cast tube support - Central open  
Fix - H. 90 mm  
Finish: Chrome - Gold  
Tube: Round Ø 25 mm



Confezione  
Packaging

SS1 - 12 pez/pcs  
 SC24 - 24 pez/pcs



24

Ø 18

Reggitubo laterale in "lega"  
Finitura: Cromo - Oro  
Per tubo: Tondo Ø 18 mm

Die-cast hang rod flange  
Finish: Chrome - Gold  
Tube: Round Ø 18 mm



Confezione  
Packaging

SS2 - 24 pez/pcs  
 SC100 - 100 pcs



38

22x15 - 30x15

Reggitubo laterale in "lega"  
Finitura: Cromo - Oro  
Per tubo: Ovale 22x15-30x15 mm

Die-cast hang rod flange  
Finish: Chrome - Gold  
Tube: Oval 22x15-30x15 mm



Confezione  
Packaging

SS2 - 24 pez/pcs  
 SC100 - 100 pcs



27A

22x15-30x15

Reggitubo in "lega" multifunzionale  
Attacco superiore o laterale  
Finitura: Cromo - Oro  
Per tubo: Ovale 22x15-30x15 mm

Die-cast tube support  
Two way of fixing  
Finish: Chrome - Gold  
Tube: Oval 22x15-30x15 mm



Confezione  
Packaging

SS2 - 24 pez/pcs  
 SC100 - 100 pcs



27

22x15-30x15

Reggitubo laterale in "lega"  
Finitura: Cromo - Oro  
Per tubo: Ovale 22x15-30x15 mm

Die-cast hang rod flange  
Finish: Chrome - Gold  
Tube: Oval 22x15-30x15 mm



Confezione  
Packaging

SS2 - 24 pez/pcs  
 SC100 - 100 pcs



28

Ø 25

Reggitubo in plastica  
Finitura: Bianco - Marrone  
Per tubo: Ø 25 mm

Plastic tube support  
Finish: White - Brown  
Tube: Ø 25 mm

2 8

Confezione  
Packaging

SS2 - 24 pez/pcs  
SC250 - 250 pcs



29

Ø 18-20

Reggitubo in plastica  
Finitura: Bianco - Marrone  
Per tubo: Ø 18-20 mm

Plastic tube support  
Finish: White - Brown  
Tube: Ø 18-20 mm

2 8

Confezione  
Packaging

SS2 - 24 pez/pcs  
SC250 - 250 pcs



27P

Ø 18-22x15-30x15

Reggitubo in plastica  
Attacco superiore o laterale  
Bianco - Marrone - Nero - Grigio  
Per tubo: Ø 18-22x15-30x15 mm

Plastic tube support  
Two way of fixing  
Finish: White - Brown - Black - Grey  
Tube: Ø 18-22x15-30x15 mm

2 9 8 3

Confezione  
Packaging

SS2 - 24 pez/pcs  
SC100 - 100 pcs



42

Ø 22-30x15

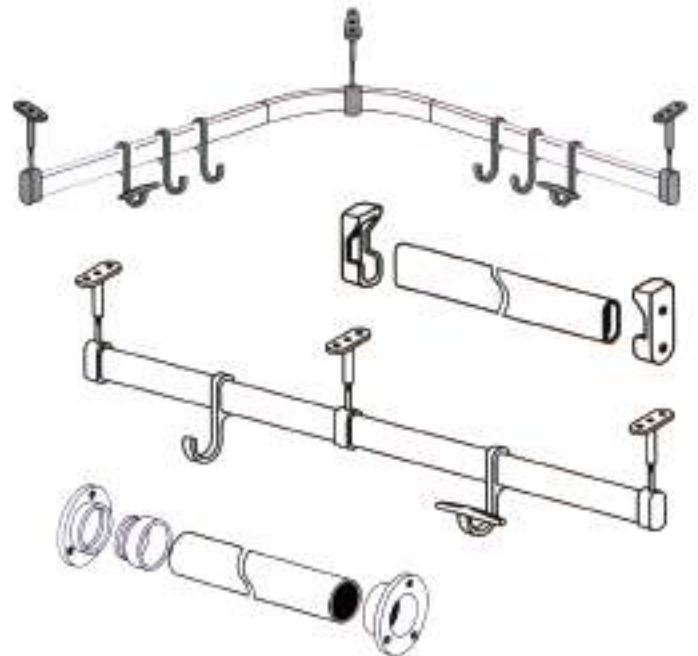
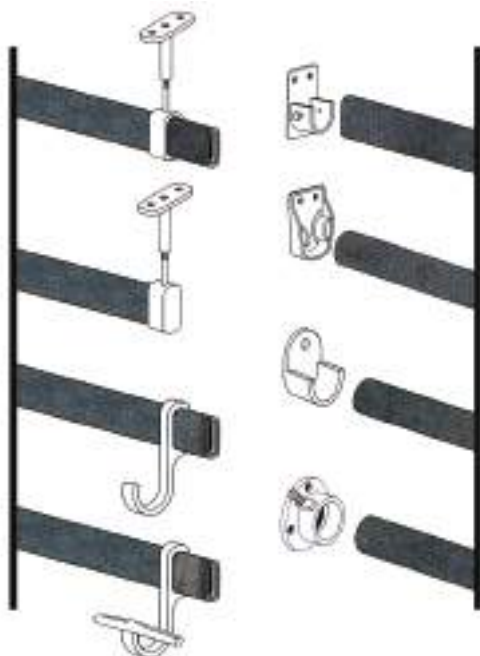
Reggitubo in plastica multifunzione  
Attacco dall'alto o laterale  
Colori: Alluminio - Trasparente  
Tubo: Tondo Ø 22-Ovale 30x15 mm  
Dimensione: 40x80x18 mm

Multifunctional plastic pipe-support  
Two way of fixing  
Colors: Aluminium - Transparent  
Tube: Round Ø 22 - Oval 30x15 mm  
Dimension: 40x80x18 mm

AL TR

Confezione  
Packaging

SS1 - 12 pez/pcs  
SC100 - 100 pcs







8010754051533

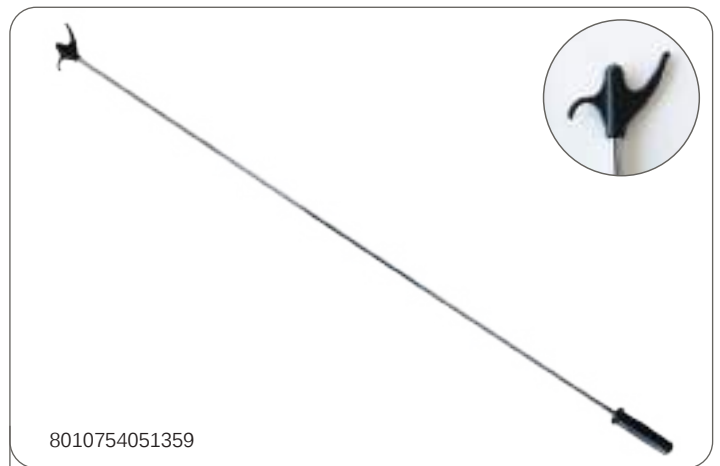
## 440

Prendiabito - Tipo allungabile - in acciaio cromato.  
 Tubo Ø 16 mm - Tubo parte estensibile Ø 10 mm.  
 Puntale in ABS rinforzato ed impugnatura anatomica in resina gommosa.

Telescopic wardrobe stick, chrome plated steel.  
 Tube Ø 16 mm - Extendible tube part Ø 10 mm.  
 With reinforced ABS end cap and ergonomic rubber handgrip.

Lunghezza minima/ Minimum length - 1000 mm  
 Lunghezza massima / Maximun lenght - 1700 mm

**Confezione**  SS1 - 12 pezzo/pcs  
**Packaging**  SC1 - 50 pezzi/pcs





8010754051359

## 442

Prendiabito - Tipo fisso - in acciaio cromato.  
 Tubo Ø 10 mm.  
 Puntale in ABS rinforzato ed impugnatura anatomica in resina gommosa.

Telescopic wardrobe stick, chrome plated steel.  
 Tube Ø 10 mm.  
 With reinforced ABS end cap and ergonomic rubber handgrip.

Lunghezza fissa / Lenght - 1200 mm

**Confezione**  SS1 - 12 pezzo/pcs  
**Packaging**  SC1 - 50 pezzi/pcs

Prendiabiti





8010754051526

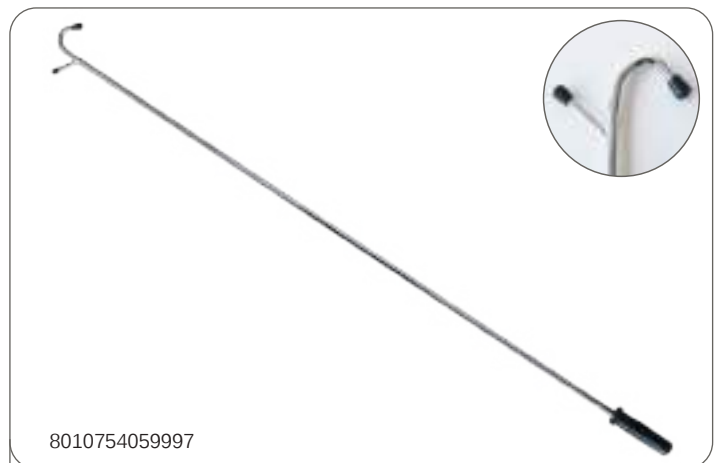
## 446

Prendiabito - Tipo allungabile "LUSSO" - in acciaio cromato.  
 Tubo Ø 16 mm - Tubo parte estensibile Ø 10 mm.  
 Puntale in acciaio ed impugnatura anatomica in resina gommosa.

"LUXURY" Telescopic wardrobe stick, chrome plated steel.  
 Tube Ø 16 mm - Extendible tube part Ø 10 mm.  
 With steel finals and ergonomic rubber handgrip.

Lunghezza minima/ Minimum length - 1000 mm  
 Lunghezza massima / Maximun lenght - 1900 mm

**Confezione**  SS1 - 12 pezzo/pcs  
**Packaging**  SC1 - 50 pezzi/pcs



8010754059997

## 444

Prendiabito - Tipo fisso - in acciaio cromato.  
 Tubo Ø 10 mm.  
 Puntale in acciaio ed impugnatura anatomica in resina gommosa.

Telescopic wardrobe stick, chrome plated steel.  
 Tube Ø 10 mm.  
 With steel finals and ergonomic rubber handgrip.

Lunghezza fissa / Lenght - 1200 mm

**Confezione**  SS1 - 12 pezzo/pcs  
**Packaging**  SC1 - 50 pezzi/pcs









# Prisma&cubic

Sistema modulare d'arredo...  
infinite combinazioni ed utilizzi!

Le linee PRISMA e CUBIC sono sistemi modulari per l'assemblaggio di arredi. I due sistemi sono complementari fra loro in quanto utilizzano lo stesso diametro di tubi. Eleganti e funzionali nel design, sono estremamente versatili per assolvere ad ogni necessità in ogni ambiente. La vasta gamma di colori unita alla facilità di montaggio permette di creare forme e funzioni per la casa, negozi, esposizioni, ufficio che sfruttino lo spazio in maniera ottimale e flessibile.

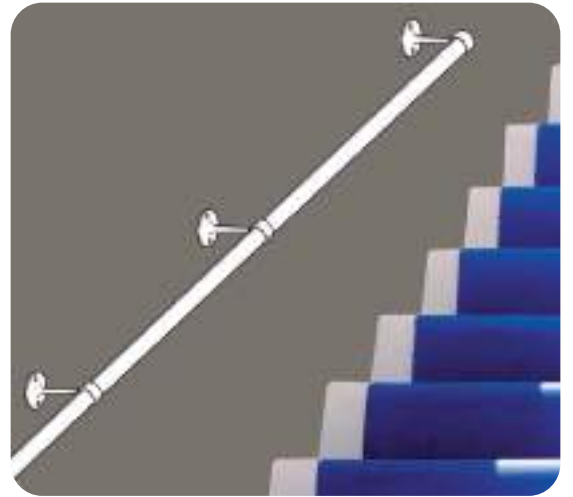
PRISMA e CUBIC are modular system for the assembly of furnishing tubing. The two system use the same diameter of tubing for easy combination. Smart and functional design, a creative solution for modern living. A wide range of colours and easy assembling to give your fantasy a reason to create.

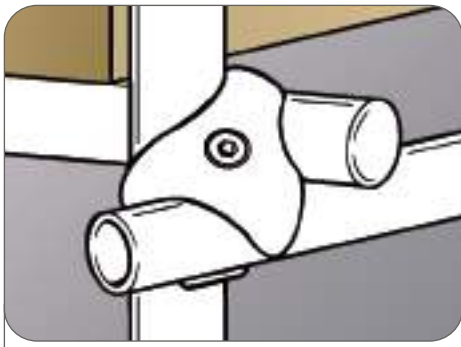
-  Bianco/White
-  Rosso/red
-  Nero/Black
-  Alluminio/Aluminium
-  Grigio martellato/Hammered grey
-  Cromato/Chrome plated



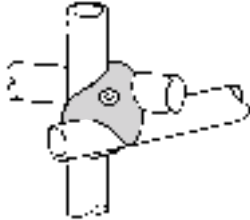








**S455**

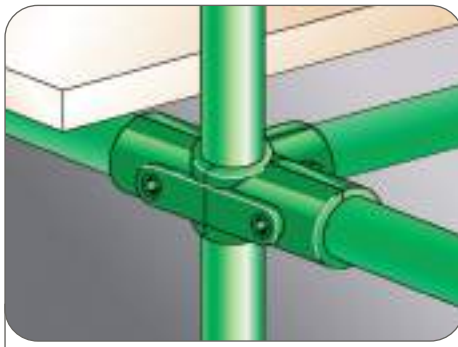


Giunto Prisma in metallo fuso  
Destro e sinistro. Per tubo Ø 25 mm.

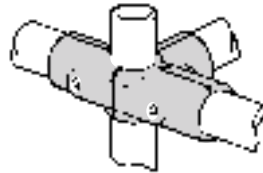
Die-cast joint Prisma. Right and left.  
For tube Ø 25 mm.



Confezione SS2 - 2 pezzi/pcs  
Packaging SC10 - 10 pezzi/pcs



**S445**

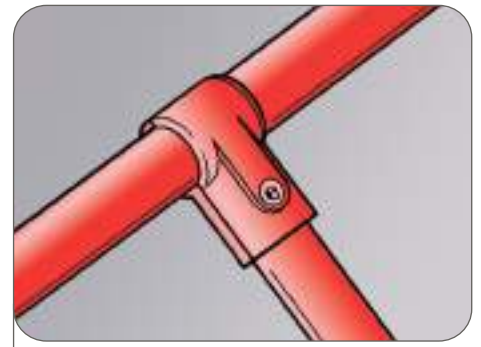


Giunto Cubic in metallo fuso.  
Per tubo Ø 25 mm. 4 VIE

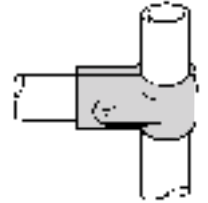
Joint Cubic. Die-Cast.  
For tube Ø 25 mm. 4 WAY



Confezione SS1 - 1 pezzo/pcs  
Packaging SC10 - 10 pezzi/pcs



**S449**



Giunto Cubic in metallo fuso.  
Per tubo Ø 25 mm. Giunto a "T".

Joint Cubic. Die-Cast. .  
For tube Ø 25 mm. "T" joint.

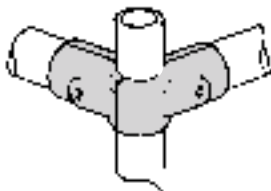


Confezione SS1 - 1 pezzo/pcs  
Packaging SC10 - 10 pezzi/pcs

Prisma & Cubic



**S448**

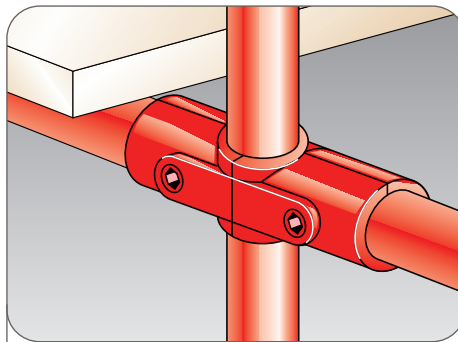


Giunto Cubic in metallo fuso.  
Per tubo Ø 25 mm. Angolare. 3 VIE

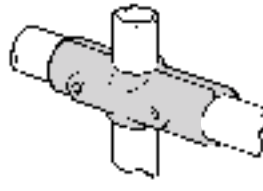
Angle joint Cubic. Die-Cast. .  
For tube Ø 25 mm. 3 WAY.



Confezione SS1 - 1 pezzo/pcs  
Packaging SC10 - 10 pezzi/pcs



**S447**

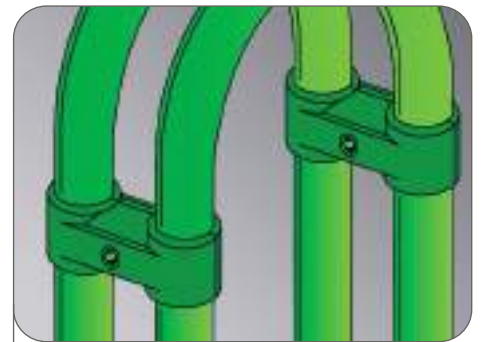


Giunto Cubic passante in metallo fuso.  
Per tubo Ø 25 mm. 3 VIE

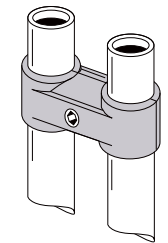
Straight joint Cubic. Die-Cast.  
For tube Ø 25 mm. 3 WAY



Confezione SS1 - 1 pezzo/pcs  
Packaging SC10 - 10 pezzi/pcs



**S398**



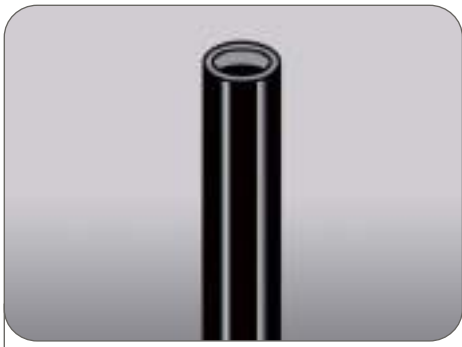
Giunto Cubic parallelo in metallo fuso.  
Per tubo Ø 25 mm. 2 VIE

Parallel joint Cubic. Die-Cast.  
For tube Ø 25 mm. 2WAY

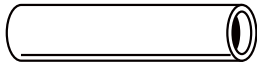


Confezione SS1 - 1 pezzo/pcs  
Packaging SC10 - 10 pezzi/pcs





**K451**

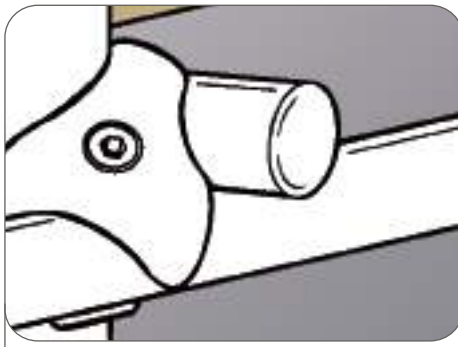


Tubo in acciaio Ø 25 mm.  
Lunghezza 1 - 1,5 - 2 - 3 mt.

Steel tube Ø 25 mm.  
Available lengths 1 - 1,5 - 2 - 3 mt.



**Confezione** SS1 - 10 pezzi/pcs  
**Packaging** SC100 - 100 pezzi/pcs



**S459**  
**K459**

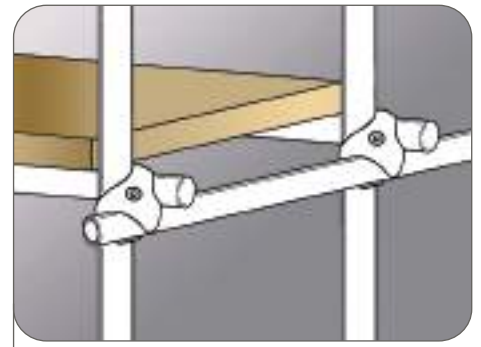


Tappo copritesta in ABS.  
Per tubo Ø 25 mm.

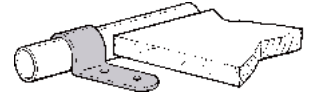
ABS end-caps.  
For tube Ø 25 mm.



**Confezione** SS6 - 6 pezzi/pcs  
**Packaging** SC100 - 100 pezzi/pcs



**S463**



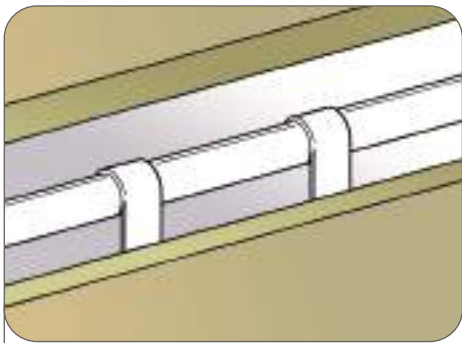
Supporto per ripiano in acciaio.  
Con gancio per tubo Ø 25 mm.  
Orizzontale

Steel shelf support. Horizontal.  
With hook for tube Ø 25 mm.

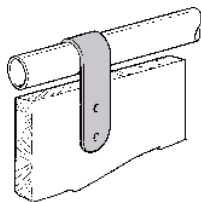


**Confezione** SS4 - 4 pezzo/pcs  
**Packaging** SC100 - 100 pezzi/pcs

Prisma & Cubic



**S464**

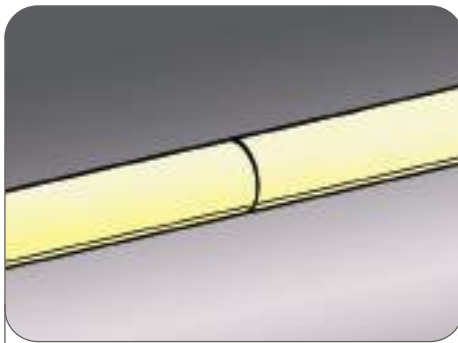


Supporto per ripiano in acciaio.  
Con gancio per tubo Ø 25 mm.  
Verticale.

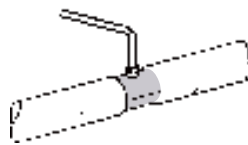
Steel shelf support. Vertical.  
With hook for tube Ø 25 mm.



**Confezione** SS4 - 4 pezzi/pcs  
**Packaging** SC100 - 100 pezzi/pcs



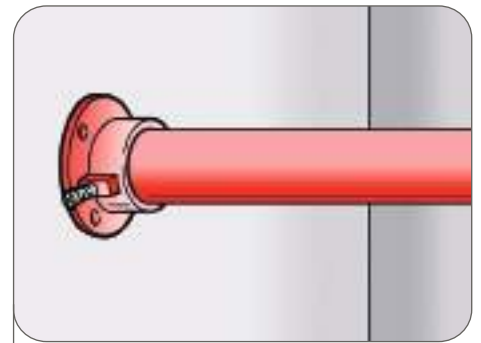
**S458**



Giunto innesto per tubi. Grezzo.  
Per tubo Ø 25 mm.

Expansion connector sleeve.  
For tube Ø 25 mm.

**Confezione** SS2 - 2 pezzo/pcs  
**Packaging** SC25 - 25 pezzi/pcs



**S466**  
**K466**

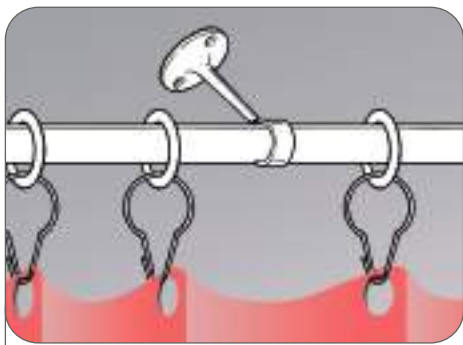


Ghiera con vite per fissaggio a parete  
o a soffitto. Per tubo Ø 25 mm.

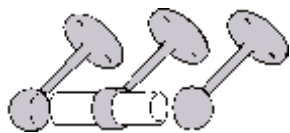
Wall/Ceiling flange with screw.  
For tube Ø 25 mm.



**Confezione** SS2 - 2 pezzo/pcs  
**Packaging** SC50 - 50 pezzi/pcs



**S473**

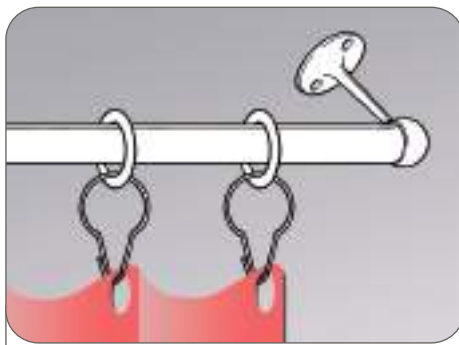


Braccio passante fisso aperto, "intermedio". Per tubo Ø 25 mm.

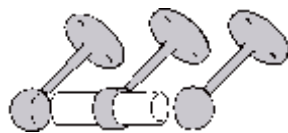
Center post, open both ends.  
For tube Ø 25 mm.



**Confezione** SS2 - 2 pezzi/pcs  
**Packaging** SC24 - 24 pezzi/pcs



**S472**

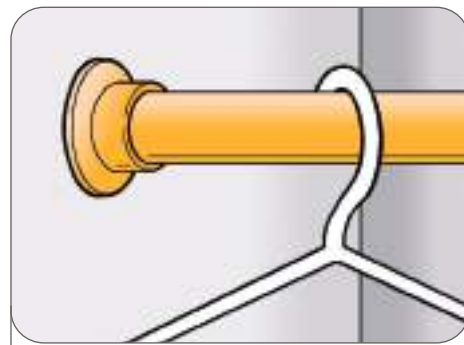


Braccio laterale fisso chiuso, "finale". Per tubo Ø 25 mm.

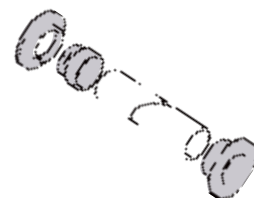
End post, open one end.  
For tube Ø 25 mm.



**Confezione** SS1 - 1 pezzo/pcs  
**Packaging** SC24 - 24 pezzi/pcs



**S1011**



Una ghiera fissa (10) ed una svitabile (11).  
In metallo fuso. Per tubo Ø 25 mm.

One fix flange (10) and one unscrewed  
flange (11). For tube Ø 25 mm.

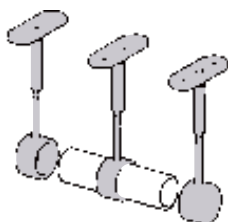


**Confezione** SS2 - 1(10)+1(11) pezzo  
**Packaging** SC50 - 50 pezzi/pcs  
(Articolo 10 o 11)

Prisma & Cubic



**S016**

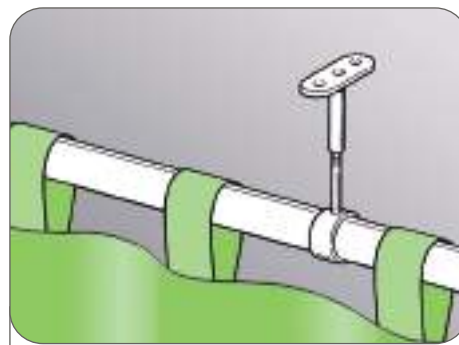


Braccio laterale regolabile chiuso, "finale". Per tubo Ø 25 mm.

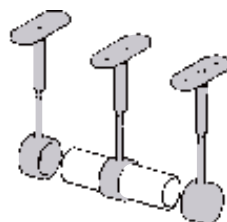
End post, open one end.  
For tube Ø 25 mm.



**Confezione** SS1 - 1 pezzi/pcs  
**Packaging** SC24 - 24 pezzi/pcs



**S015**

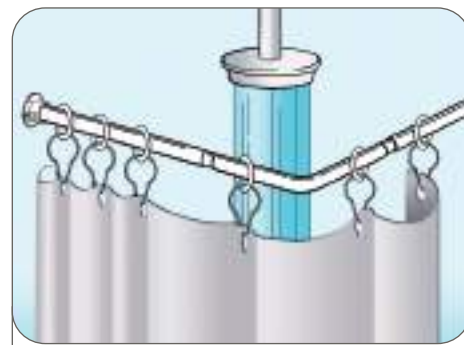


Braccio passante regolabile aperto, "intermedio". Per tubo Ø 25 mm.

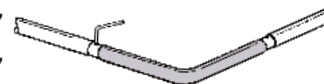
Center post, open both ends.  
For tube Ø 25 mm.



**Confezione** SS1 - 1 pezzo/pcs  
**Packaging** SC24 - 24 pezzi/pcs



**S457**  
**K457**



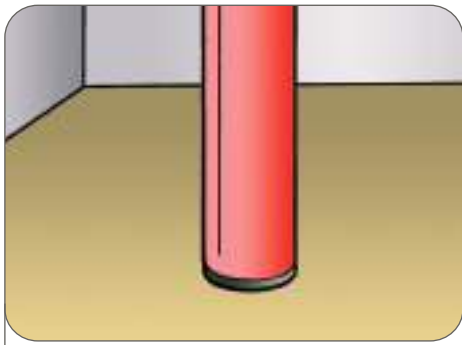
Raccordo angolare 90° in acciaio 200 mm.  
(Confezione SK contiene in più 2 espansori)  
Per tubo Ø 25 mm.

90° Steel elbow, 200 mm length.  
(SK pack contains 2 connectors)  
For tube Ø 25 mm.



**Confezione** SK1 - 1 pezzo/pcs  
**Packaging** SS1 - 1 pezzo/pcs  
 SC5 - 5 pezzi/pcs





**S460**

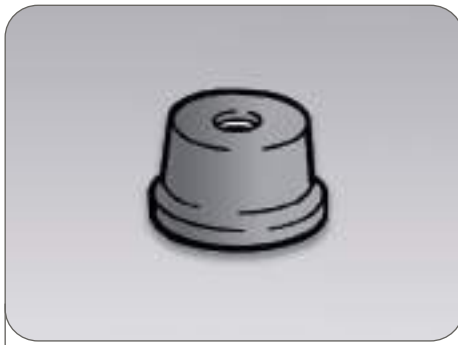


Piede puntale in plastica nero.  
Per tubo Ø 25 mm.

Plastic glide, black.  
For tube Ø 25 mm.



**Confezione** SS6 - 6 pezzi/pcs  
**Packaging** SC200 - 200 pezzi/pcs



**S461**

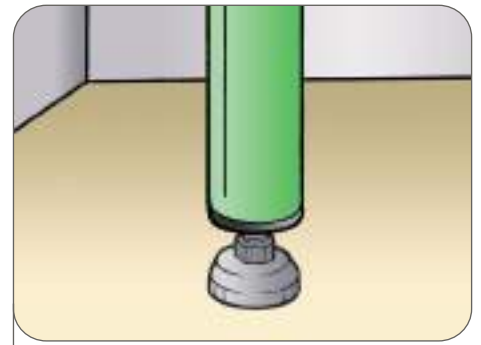


Mazzetta filettata 10MA in plastica nera.  
Per tubo Ø 25 mm.

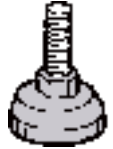
Black plastic plug hole M10.  
For tube Ø 25 mm.



**Confezione** SS4 - 4 pezzo/pcs  
**Packaging** SC100 - 100 pezzi/pcs



**S195**



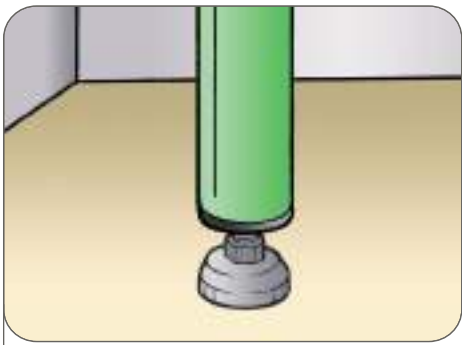
Piede regolabile plastica nera Ø 32 mm.  
Gambo in ferro. Filetto 10MA.

Adjustable black plastic glide Ø 32 mm.  
Zinc steel stem. M10 pin.



**Confezione** SS4 - 4 pezzo/pcs  
**Packaging** SC200 - 200 pezzi/pcs

Prisma & Cubic



**K462**

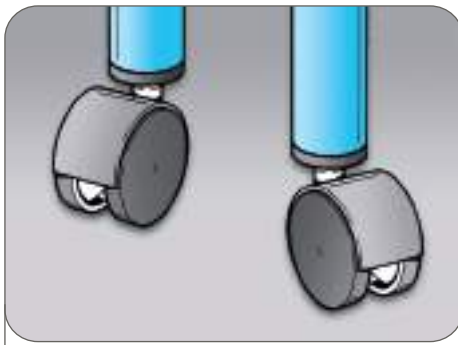


Piede regolabile plastica nera Ø 32 mm  
con mazzetta in plastica nera filetto 10MA.  
Per tubo Ø 25 mm.

Adjustable glide Ø 32 mm with plug stem  
M10 pin. For tube Ø 25 mm



**Confezione** SK4 - 4+4 pezzi/pcs  
**Packaging**



**S467**

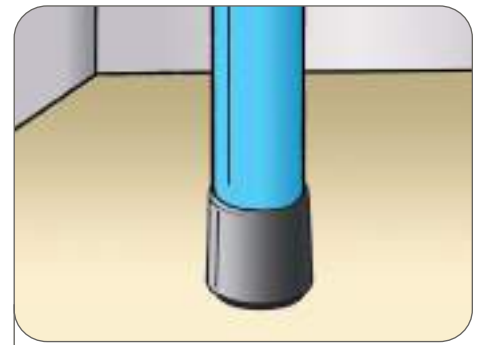


Ruota in plastica nera filetto 10MA.

Black plastic wheel, threaded pin M10.



**Confezione** SS1 - 1 pezzo/pcs  
**Packaging** SC24 - 24 pezzi/pcs



**S468  
K468**

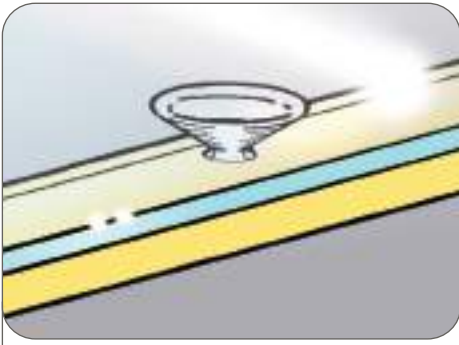


Piede puntale esterno in plastica nera.  
Per tubo Ø 25 mm.

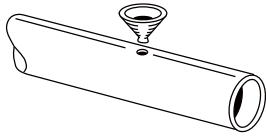
Black plastic cap.  
For tube Ø 25 mm.



**Confezione** SK4 - 4 pezzo/pcs  
**Packaging** SS4 - 4 pezzo/pcs  
 SC200 - 200 pezzi/pcs






**K470  
S470**

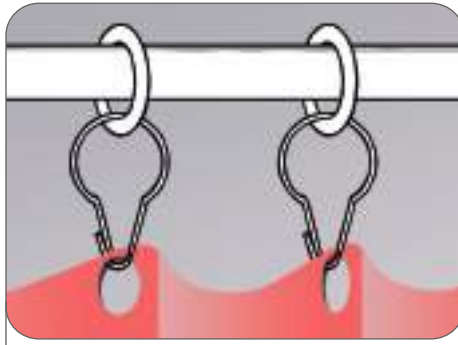


Ventose in gomma per cristallo  
Rubber cushions for glass shelves.



**Confezione  
Packaging**

-  SK12 - 12 pezzi/pcs
-  SS12 - 12 pezzi/pcs
-  SC200 - 200 pezzi/pcs



**K474  
S474**

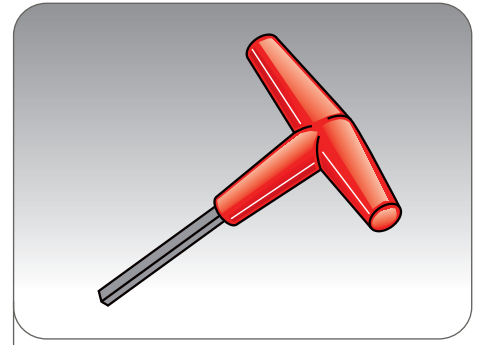


Anelli per tenda doccia con gancio.  
Acciaio/Nylon. Per tubo Ø 25 mm.

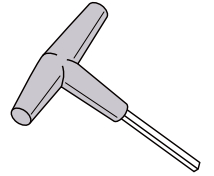
Rings with hook for shower curtain.  
Steel/Nylon. For tube Ø 25 mm.

**Confezione  
Packaging**

-  SK6 - 6 pezzo/pcs
-  SS6 - 6 pezzo/pcs






**K471  
S471**



Chiave di montaggio con impugnatura.  
Brugola per giunti Prisma & Cubic.

Allen key with handgrip.  
For Prisma & Cubic joints.

**Confezione  
Packaging**

-  SK1 - 1 pezzo/pcs
-  SS1 - 1 pezzo/pcs
-  SC12 - 12 pezzi/pcs

Prisma & Cubic



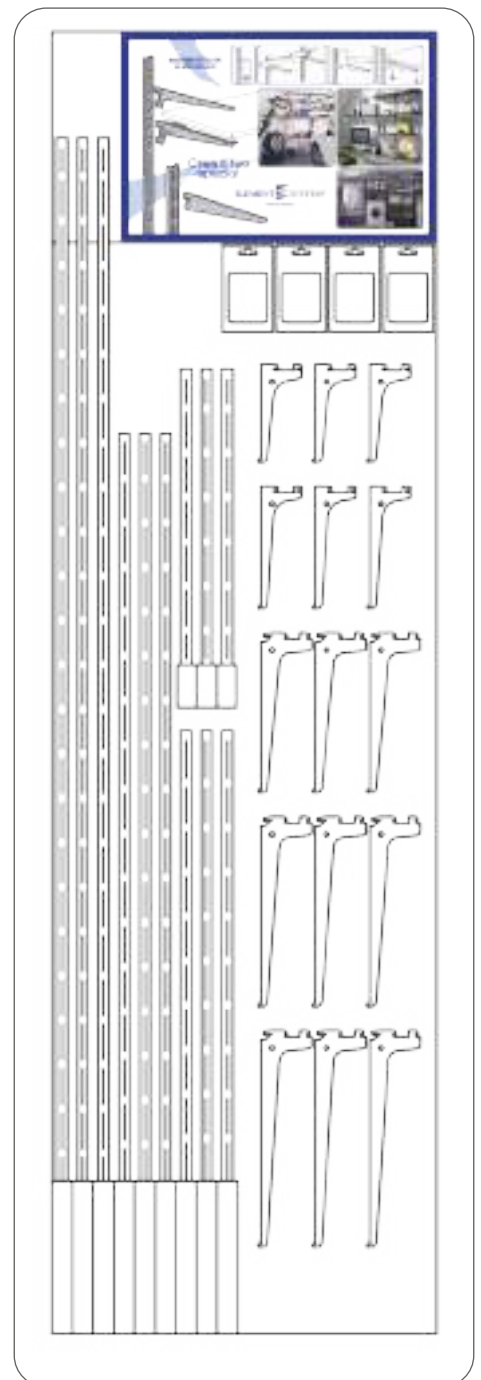
# Element System

Elementi componibili per scaffali, librerie ed altro...



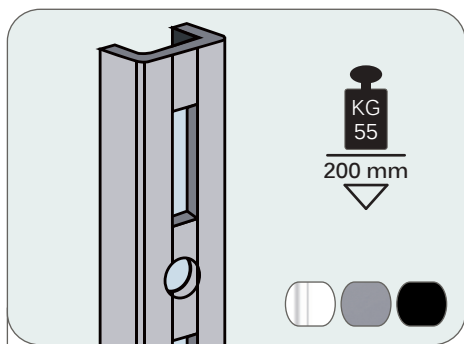
ELEMENT SYSTEM®

MADE IN  
GERMANY



65 CM

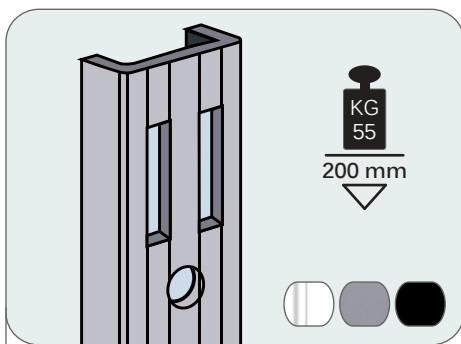




### K7500 ÷ 7503

Cremagliera a muro - 18x12 mm.  
**TIPO "10000" - SINGOLA**  
 K7500 - 500 mm  
 K7501 - 1000 mm  
 K7502 - 1500 mm  
 K7503 - 2000 mm

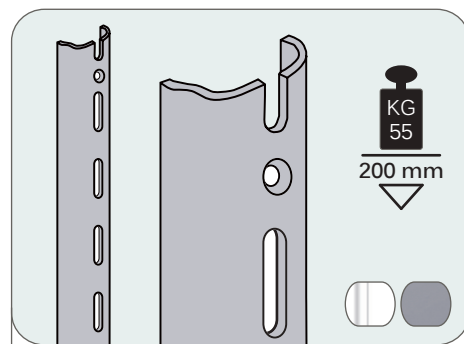
**Confezione Packaging**  SS2 - 10 pezzi/pcs



### K7510 ÷ 7513

Cremagliera a muro - 25x12 mm.  
**TIPO "10001" - DOPPIA**  
 K7510 - 500 mm  
 K7511 - 1000 mm  
 K7512 - 1500 mm  
 K7513 - 2000 mm

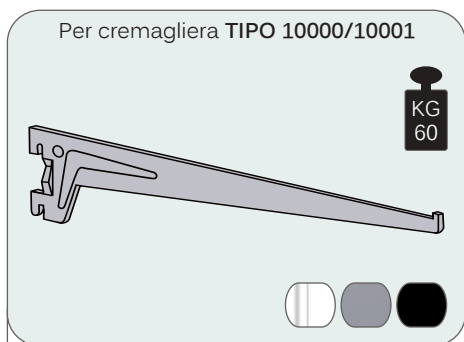
**Confezione Packaging**  SS2 - 10 pezzi/pcs



### K7630 ÷ 7633

Cremagliera muro - 30x12 mm.  
**TIPO "10004" - SEMITONDA**  
 K7530 - 500 mm  
 K7531 - 1000 mm  
 K7532 - 1500 mm  
 K7533 - 2000 mm


**Confezione Packaging**  SS2 - 10 pezzi/pcs

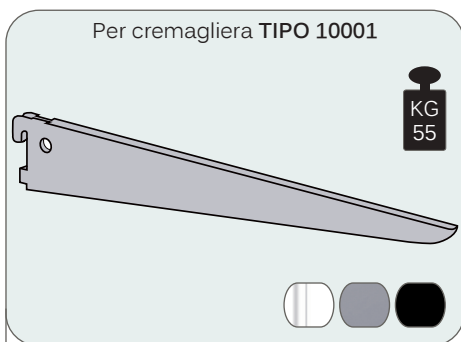


### K7530 ÷ 7536

Mensola a 2 ganci. TIPO "10105"

K7530 - 150 mm    K7534 - 350 mm  
 K7531 - 200 mm    K7535 - 400 mm  
 K7532 - 250 mm    K7536 - 500 mm  
 K7533 - 300 mm



**Confezione Packaging**  SS1 -  20 pezzi/pcs

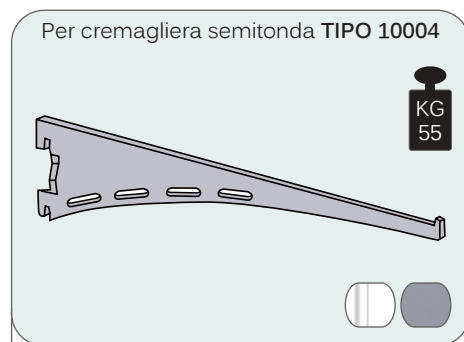


### K7551 ÷ 7555

Mensola a "U". TIPO "10201"

K7551 - 170 mm    K7555 - 470 mm  
 K7552 - 220 mm  
 K7553 - 270 mm  
 K7554 - 370 mm


**Confezione Packaging**  SS1 -  20 pezzi/pcs

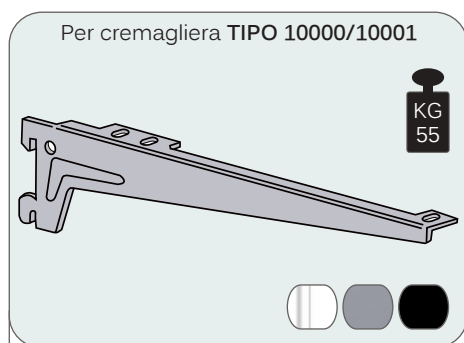


### K7640 ÷ 7644

Mensola a 2 ganci. TIPO "10102"

K7640 - 150 mm    K7644 - 350 mm  
 K7641 - 200 mm  
 K7642 - 250 mm  
 K7643 - 300 mm



**Confezione Packaging**  SS1 -  20 pezzi/pcs

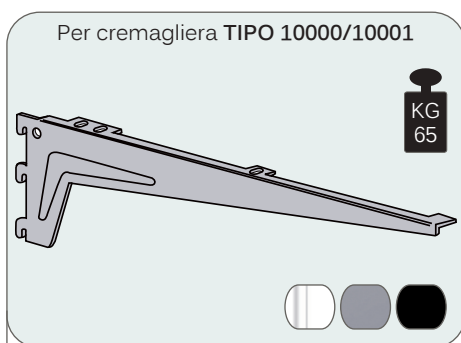


### K7540 ÷ 7544

Mensola angolata a 2 ganci. TIPO "10300"

K7540 - 180 mm    K7544 - 380 mm  
 K7541 - 230 mm  
 K7542 - 280 mm  
 K7543 - 330 mm



**Confezione Packaging**  SS2 -  10 paia/pairs

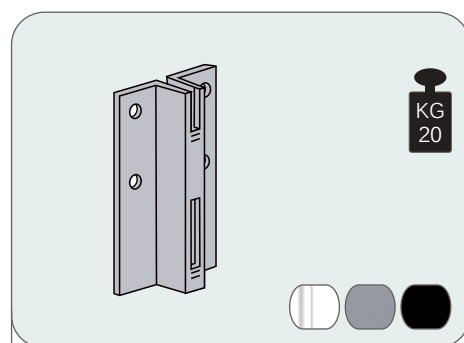


### K7545

Mensola angolata a 3 ganci. TIPO "10300"



K7545 - 480 mm

**Confezione Packaging**  SS2 -  10 paia/pairs

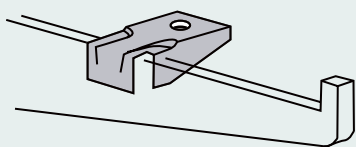


### K7525

Supporto per mensola a 2 ganci.  
 Con viti e tasselli. TIPO "10005"  
 Dimensione: L. 33 mm - H. 70 mm


**Confezione Packaging**  SK2 -  10 pezzi/pcs

Per mensola TIPO 10103/10102

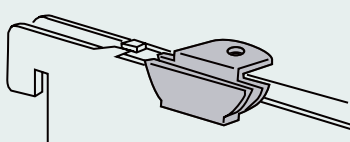


### K7538

Supporto fissa ripiano - UNILATERALE  
Nichelato - 21x11,3x12,8 mm  
TIPO "11604"

Confezione Packaging  SK12 -  10 pezzi/pcs

Per mensola TIPO 10201



### K7558

Supporto fissa ripiano - UNILATERALE  
Nichelato - 23,8x9x18,5 mm  
TIPO "11603"

Confezione Packaging  SK12 -  10 pezzi/pcs

Per mensola TIPO 10201  
N° 20 + 20 PZ



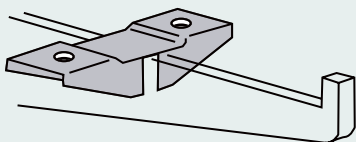
3,5x30 / 3,5x48

### K7556

Set viti per mensole TIPO "10201"  
Per fissaggio ripiani  
TIPO "11602-00002"


Confezione Packaging  SK40 -  10 pezzi/pcs

Per mensola TIPO 10103/10102

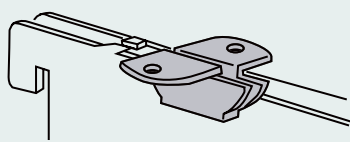


### K7539

Supporto fissa ripiano - BILATERALE  
Nichelato - 45x11,3x15 mm  
TIPO "11612"

Confezione Packaging  SK12 -  10 pezzi/pcs

Per mensola TIPO 10201

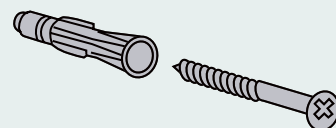


### K7559

Supporto fissa ripiano - BILATERALE  
Nichelato - 23,8x9x18,5 mm  
TIPO "11611"

Confezione Packaging  SK12 -  10 pezzi/pcs

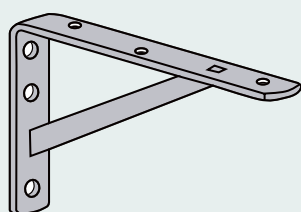
N° 18 + 18 PZ



### K7520

Set viti 4,5x50 + tasselli per fissaggio  
delle cremagliere al muro.  
TIPO "10602-00000"

Confezione Packaging  SK18 -  10 pezzi/pcs




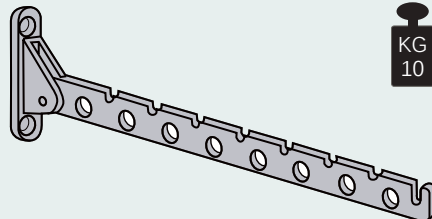
KG  
150

### K7570 ÷ 7572

Mensola industriale. TIPO "10913"  
K7570 - 300x210 mm  
K7571 - 400x270 mm  
K7572 - 500x330 mm



Confezione Packaging  SS1 -  10 pezzi/pcs




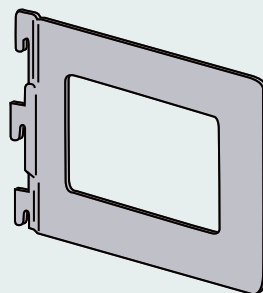
KG  
10

### K7593

Appendiabiti richiudibile in acciaio - Viti  
e tasselli inclusi per fissaggio a muro  
TIPO "11202" - Lunghezza 300 mm



Confezione Packaging  SS1 -  10 pezzi/pcs



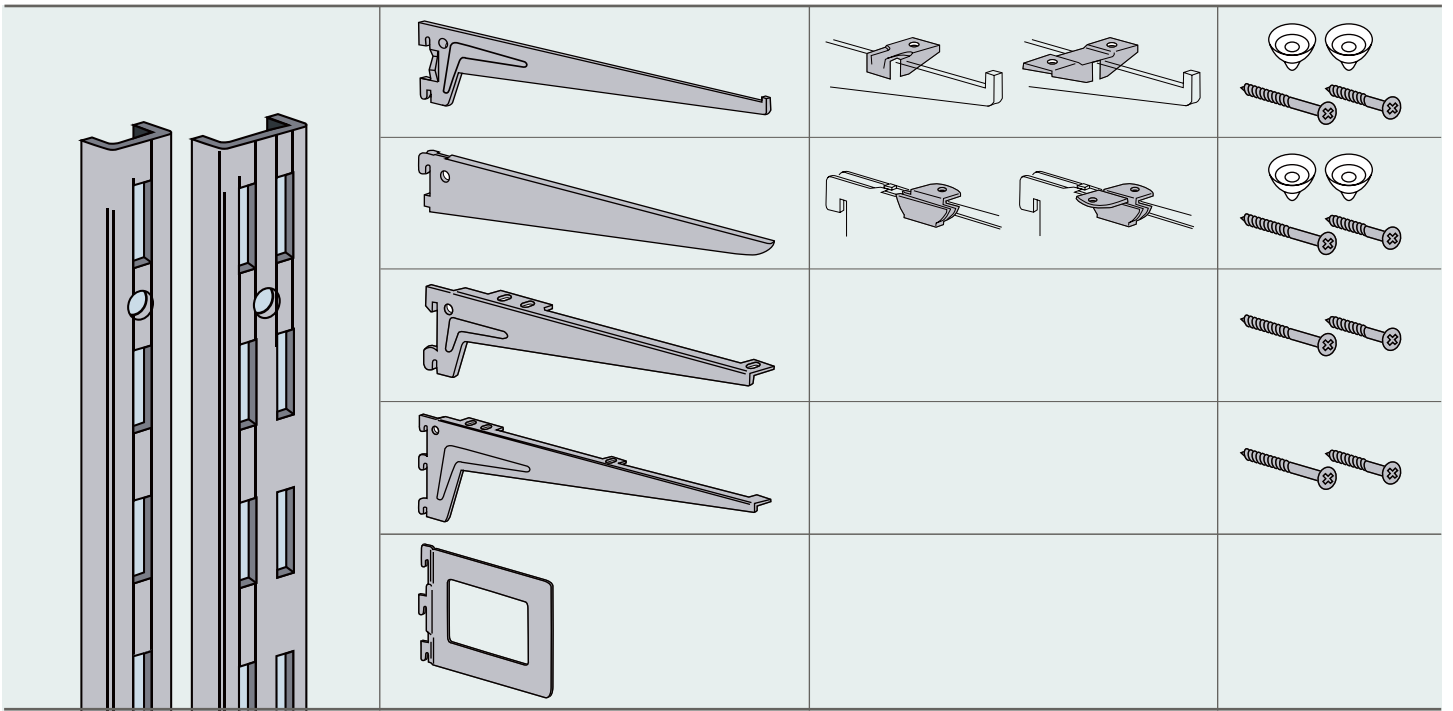
### K7565

Telaio reggilibri 3 ganci.  
TIPO "10801"  
Dimensione: 143x118 mm



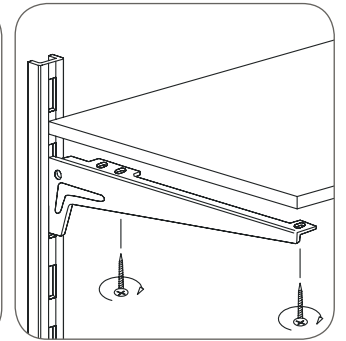
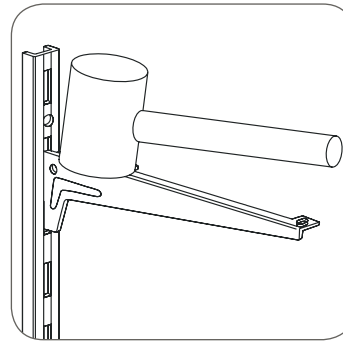
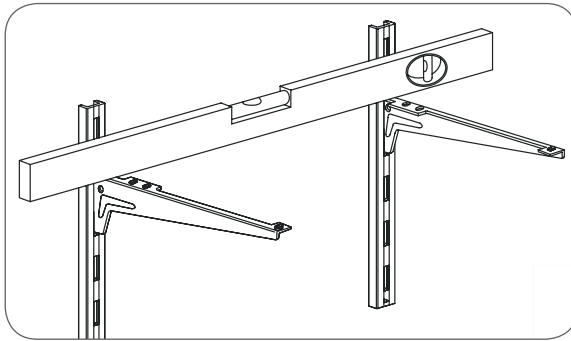
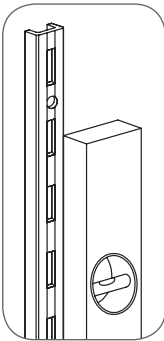
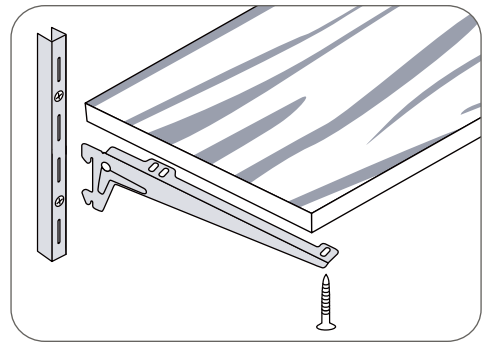
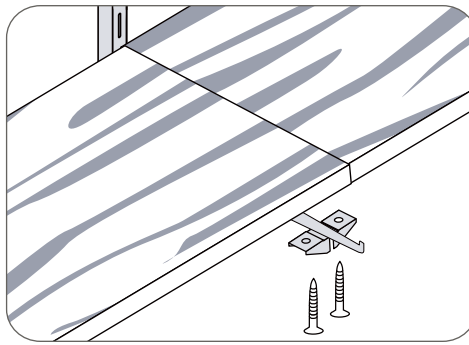
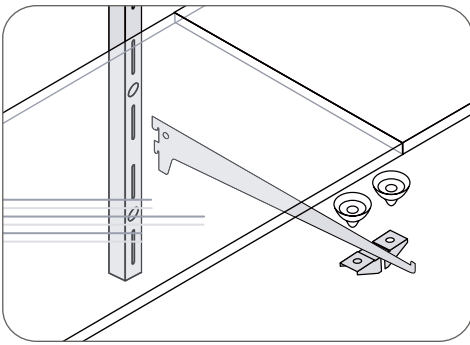
Confezione Packaging  SK4 -  10 pezzi/pcs





MADE IN GERMANY

ELEMENT SYSTEM®



# Casalinghi Household items

- 129. Linea Cucina / Chef line
- 133. Scolapiatti / Dish drainer
- 136. Pattumiere / Dustbins
- 142. Cestelli estraibili / Removable baskets
- 142. Portabottiglie / Bottle holder
- 144. Accessori bagno / Bathroom accessories
- 145. Stendibiancheria / Clothes rack
- 146. Reggilibri / Bookends
- 148. Tavolo pieghevole / Folding table
- 150. Portabiciclette / Bicycle rack
- 151. Stender / Stender
- 154. Prendiabiti / Wardrobe stick
- 156. Appendiabiti / Clothes stand

# Chef line

Componenti e accessori utili per la cucina  
Useful components and accessories for the kitchen



**6142**

Supporto di fissaggio in metallo cromato  
Per tubo Ø 16 mm.  
Completo di accessori e tappi per tubo.

Rail post/backet. Chrome plated steel  
For tube Ø 16 mm.  
With accessories and end-caps.



8010754099764

Confezione  SK2 - 12 pezzi/pcs  
Packaging  SS2 - 50 pezzi/pcs



**6145**

Supporto di fissaggio in metallo cromato  
Per tubo Ø 16 mm.  
Completo di accessori e tappi per tubo.

Rail post/backet. Chrome plated steel  
For tube Ø 16 mm.  
With accessories and end-caps.



8010754069651

Confezione  SK2 - 12 pezzi/pcs  
Packaging  SS2 - 50 pezzi/pcs



**TUBI / TUBES**

Tubo acciaio cromato  
Chrome steel tube  
6150/1 - Ø 16 mm - L. 450 mm  
6152/1 - Ø 16 mm - L. 600 mm  
6154/1 - Ø 16 mm - L. 900 mm  
6156/1 - Ø 16 mm - L. 1200 mm

Confezione  SS1 - 10 pezzi/pcs  
Packaging  SC - 20 pezzi/pcs



Raccordo angolare in tubo Ø 16 mm - 90°  
Elbow - Steel tube Ø 16 mm - 90°

**6158/1** - 8010754070749  
Acciaio cromato - Chrome plated steel



**Confezione**  SK1 - 12 pezzi/pcs  
**Packaging**  SC - 20 pezzi/pcs



**6162/1**

Gancio singolo in metallo cromato  
Chrome plated steel S-hook



8010754069484

**Confezione**  SK4 - 12 pezzi/pcs  
**Packaging**  SC - 100 pezzi/pcs



**6163**

Portaspezie in filo d'acciaio cromato  
L. 195 mm - P. 80 mm - H. 270 mm

Wire spice rack in chrome steel rod  
L. 195 mm - P. 80 mm - H. 270 mm



8010754069507

**Confezione**  SC1 - 1 pezzi/pcs  
**Packaging**

Chef line



**6164**

Cestello alto in filo cromato  
L. 450 mm - P. 180 mm - H. 275 mm

Wire utility basket in chrome steel rod  
L. 450 mm - P. 180 mm - H. 275 mm



8010754069514

**Confezione**  SC1 - 1 pezzi/pcs  
**Packaging**



**6179**

Cestello basso in filo cromato  
L. 450 mm - P. 180 mm - H. 150 mm

Wire utility basket in chrome steel rod  
L. 450 mm - P. 180 mm - H. 150 mm



8010754076840

**Confezione**  SC1 - 1 pezzi/pcs  
**Packaging**



**6165**

Portabicchieri in filo cromato  
L. 453 mm - P. 170 mm - H. 113 mm

Wire stemware rack in chrome steel rod  
L. 453 mm - P. 170 mm - H. 113 mm



8010754069521

**Confezione**  SC1 - 1 pezzi/pcs  
**Packaging**



## 6166

Cestello d'angolo dx/sx in filo d'acciaio cromato  
L. 260 mm - P. 260 mm - H. 230 mm

Wire corner basket right/left mount  
L. 260 mm - P. 260 mm - H. 230 mm



8010754069538

**Confezione Packaging**  SC1 - 1 pezzi/pcs



## 6168

Portarotoli in filo d'acciaio cromato  
L. 325 mm - P. 190 mm - H. 380 mm

Foil & roll holder, wire chrome steel rod  
L. 325 mm - P. 190 mm - H. 380 mm



8010754069552

**Confezione Packaging**  SC1 - 1 pezzi/pcs



## 6177

Portarotolo singolo filo d'acciaio cromato  
L. 325 mm - P. 170 mm - H. 150 mm

Roll holder, chrome plated wire  
L. 325 mm - P. 170 mm - H. 150 mm



8010754070664

**Confezione Packaging**  SC1 - 1 pezzi/pcs

Chef line



# Scolapiatti

MADE IN ITALY



K0514.SC1 



**SPECIFICHE / DETAILS**

Scolapiatti in filo d'acciaio plastificato bianco con montanti a vite.  
**Con Bacinella Raccogliacqua** in plastica. Per pensili.

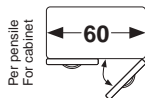
For cabinet - Mounted with screw. **With Draining tray.**  
 Dish drainer, plastic coated steel wire, white.



Espansore lega nichelato con regolazione a vite  
 Expander nickel plated alloy with screw adjustment

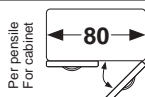
**Cm 55**

K0514.55.SC1  
 8010754100026



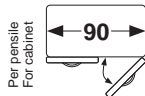
**Cm 75**

K0514.75.SC1  
 8010754100033



**Cm 85**

K0514.85.SC1  
 8010754100040



**Confezione Packaging**  SC1 - 1 pezzo/pcs



K0526.SC1 



**SPECIFICHE / DETAILS**

Scolapiatti in acciaio inox 18/8 con espansori laterali.  
**Con Bacinella Raccogliacqua** in acciaio inox. Per pensili.

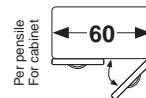
For cabinet - Mounted with extension. **With Draining tray.**  
 Dish drainer made in 18/8 stainless steel.



Barretta a molla in acciaio inox con terminale in Nylon  
 Stainless steel extension rod and spring with Nylon supports

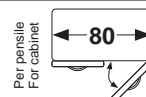
**Cm 55**

K0526.55.SC1  
 8010754100057



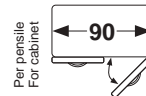
**Cm 75**

K0526.75.SC1  
 8010754100064



**Cm 85**

K0526.85.SC1  
 8010754100071



**Confezione Packaging**  SC1 - 1 pezzo/pcs





## K0512.SS1

Scolapiatti con espansori a vite.  
In filo d'acciaio plastificato bianco per pensili.  
Profondità 230 mm - Dimensioni disponibili:

450 - 550 - 700 - 750 - 800 - 850 mm

For cabinet - Mounted with adjustment.  
Dish drainer, plastic coated steel wire, white.  
230 mm depth - Sizes:

450 - 550 - 700 - 750 - 800 - 850 mm

**Confezione**  SS1 - 1 pezzo/pcs

**Packaging** Termoretraibile / Plastic film



## K0514.SS1

Scolapiatti con espansori a vite. **Con Bacinella Raccogliocce.**  
In filo d'acciaio plastificato bianco per pensili.  
Profondità 230 mm - Dimensioni disponibili:

450 - 550 - 700 - 750 - 800 - 850 mm

For cabinet - Mounted with adjustment. **With Draining tray.**  
Dish drainer, plastic coated steel wire, white.  
230 mm depth - Sizes:

450 - 550 - 700 - 750 - 800 - 850 mm

**Confezione**  SS1 - 1 pezzo/pcs

**Packaging** Termoretraibile / Plastic film

Scolapiatti



## K0514.V.

**Solo** vaschetta/bacinella raccogliocce in plastica per scolapiatti  
Art. 514. Confezionata in sacchetto 1 pezzo.

Per dimensioni scolapiatti: 550 - 750 - 850 mm.

**Only** plastic draining tray to use by dish drainers code 514.  
Packing in plastic bag 1 pcs.

Available for dish drainers size: 550 - 750 - 850 mm

**Confezione**  SS1 - 1 pezzo/pcs

**Packaging**



## K0526.V.

**Solo** vaschetta/bacinella raccogliocce in inox 18/8 per scolapiatti  
Art. 526. Confezionata in sacchetto 1 pezzo.

Per dimensioni scolapiatti: 550 - 750 - 850 mm.

**Only** inox 18/8 draining tray to use by dish drainers code 526.  
Packing in plastic bag 1 pcs.

Available for dish drainers size: 550 - 750 - 850 mm

**Confezione**  SS1 - 1 pezzo/pcs

**Packaging**






## K0525.SS1

Scolapiatti con espansori laterali per pensili. In acciaio inox 18/8. Dimensioni disponibili:

550 - 750 - 850 mm

Dish drainer 18/8 stainless steel, with extension. Sizes:

550 - 750 - 850 mm

**Confezione**  SS1 - 1 pezzo/pcs  
**Packaging** Termoretraibile / Plastic film




## K0526.SS1

Scolapiatti con espansori laterali per pensili. In acciaio inox 18/8. **Con Bacinella Raccogliogocce.** Dimensioni disponibili:

550 - 750 - 850 mm

Dish drainer 18/8 stainless steel, with extension. **With Draining tray.** Sizes:

550 - 750 - 850 mm

**Confezione**  SS1 - 1 pezzo/pcs  
**Packaging** Termoretraibile / Plastic film

Scolapiatti



## K0510.SS1

Scolapiatti con spalle a "S" in tubo d'acciaio cromato Ø 14 mm. In filo d'acciaio plastificato bianco per attacco a parete. Profondità 230 mm - Altezza 320 mm - Dimensioni disponibili:

400 - 500 - 600 - 700 - 750 - 800 mm

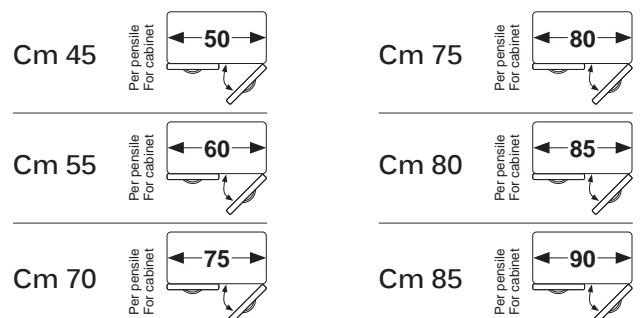
Dish drainer chrome plated steel side - Frames Ø 14 mm. Plastic coated steel wire - White. Wall mounting. 230 mm depth - Height 320 mm - Sizes:

400 - 500 - 600 - 700 - 750 - 800 mm

**Confezione**  SS1 - 1 pezzo/pcs  
**Packaging**  SC1 - 1 pezzi/pcs



### SPECIFICHE / DETAILS

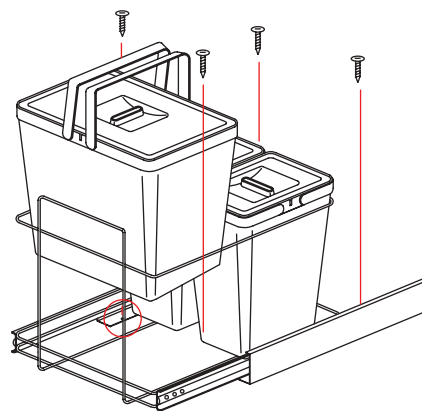


# Pattumiere quadre

MADE IN ITALY



K0531.26



Facile installazione  
con 4 viti

Easy to assemble  
with 4 screws

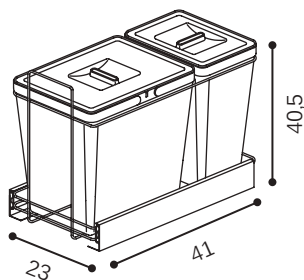
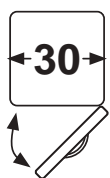
## SPECIFICHE / DETAILS



Grigio  
Grey

K0531.26.26  
8010754100019

18+8ℓ



Pattumiera quadra doppia  
Square dustbin - Double

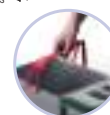
Code:  
K0531

Guide ad estrazione totale in acciaio  
Full extraction runners steel made

Pattumiere in plastica / Plastic dustbin

Alta qualità, resistenza e facilità di montaggio  
High quality, resistance & ease of assembly

18+8ℓ



MADE IN ITALY

www.corbelli.it



## IMBALLO PACKAGE

L. 46 cm  
P. 24 cm  
H. 42,5 cm

PESO  
WEIGHT  
4,8 Kg.



MADE IN ITALY

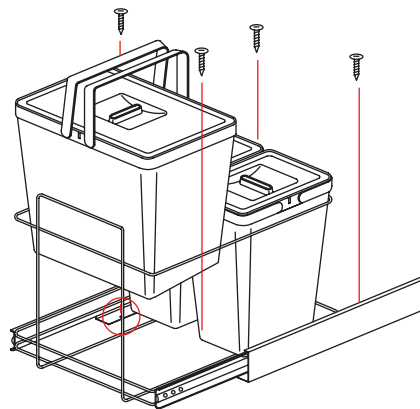
Struttura in filo d'acciaio cromato con guide ad estrazione totale in acciaio  
Chromed steel wire structure with full extraction rails steel made

Pattumiere in plastica con contenitori estraibili - Facile pulizia  
Plastic dustbin With Removable plastic containers - Easy to clean

Alta qualità, resistenza e facilità di montaggio  
High quality, resistance & ease of assembly



K0528.34



Facile installazione con 4 viti

Easy to assemble with 4 screws

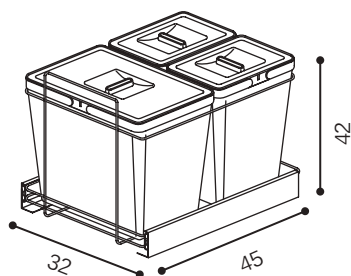
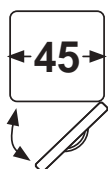
### SPECIFICHE / DETAILS



Grigio  
Grey

K0528.26.34

18+8+8l



**Pattumiera quadra tripla**  
Square dustbin - Triple

Code: **K0528**

Guide ad estrazione totale in acciaio  
Full extraction runners steel made

Pattumiere in plastica / Plastic dustbin

Alta qualità, resistenza e facilità di montaggio  
High quality, resistance & ease of assembly

18+8+8l

45

MADE IN ITALY

### IMBALLO PACKAGE

L. 46 cm  
P. 33 cm  
H. 47 cm

PESO  
WEIGHT  
5,5 Kg.

# Ricambi pattumiere quadre

K0531.C.08



SPECIFICHE / DETAILS



8l



Grigio  
Grey

K0531.26.C.08  
8010754100736

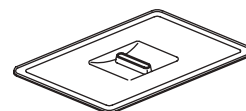
K0531.C.18



SPECIFICHE / DETAILS



18l



Grigio  
Grey

K0531.26.C.18  
8010754100743

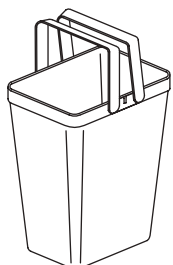
K0531.S.08



SPECIFICHE / DETAILS



8l



Grigio  
Grey

K0531.26.S.08  
8010754100712

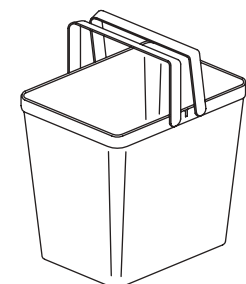
K0531.S.18



SPECIFICHE / DETAILS



18l



Grigio  
Grey

K0531.26.S.18  
8010754100729

# Pattumiera tonda

MADE IN ITALY



Pattumiera in plastica con contenitore estraibile. Apertura coperchio automatica. Alta qualità e resistenza. Facile pulizia

Plastic dustbin with removable plastic container. Automatic lid opening. High quality & resistance. Easy to clean.



<b>Pattumiera tonda</b> Round dustbin		Code: <b>K0529</b>
Apertura coperchio automatica Automatic lid opening		
Pattumiera in plastica / Plastic dustbin		
Alta qualità e resistenza High quality and resistance		
MADE IN ITALY		

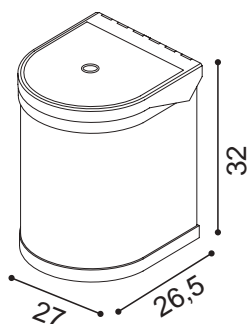
## SPECIFICHE / DETAILS



Grigio  
Grey

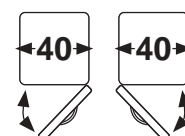
K0529.26.12  
8010754099993

12ℓ



IMBALLO/PACKAGE  
L. 29 cm - P. 29 cm - H. 32 cm

PESO/WEIGHT - Kg. 1,6



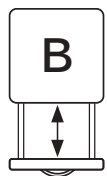
Montaggio fianco  
destra o sinistra  
Can be mounted on  
the right or left side



# Cestelli estraibili



Cestello montabile con basi ad anta incernierata (A) o con pannello fissato in testa (B).



Basket mountable inside the cabinet with hinged door (A) or in front of the basket (B).



K0538.30



Cestello estraibile portatutto e portabottiglie in filo d'acciaio cromato. Alta qualità, resistenza e facilità di montaggio.

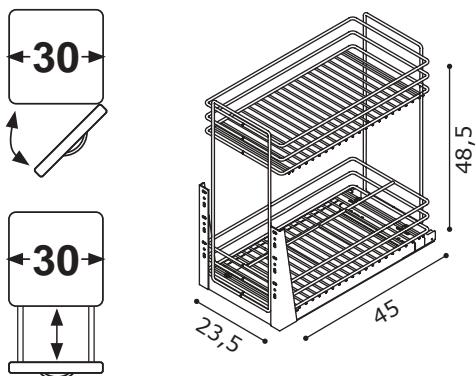
Extractable basket with bottle rack in chromed steel wire. High quality, strength and ease of assembly.

SPECIFICHE / DETAILS



Cromo  
Chrome

K0538.01.30  
8010754099948



Facile installazione con 4 viti sulla base  
Easy to assemble with 4 screws in the bottom

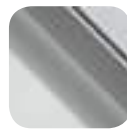
K0538.45



Cestello estraibile portatutto con portabottiglie in filo d'acciaio cromato. Alta qualità, resistenza e facilità di montaggio.

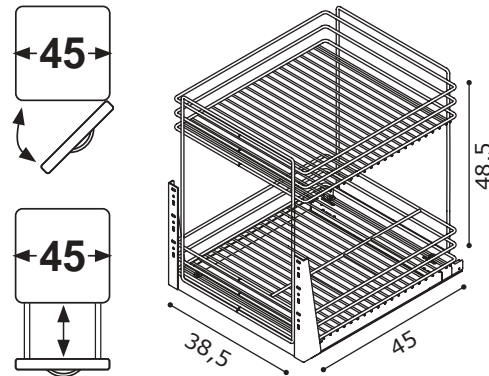
Extractable basket with bottle rack in chromed steel wire. High quality, strength and ease of assembly.

SPECIFICHE / DETAILS



Cromo  
Chrome

K0538.01.45  
8010754099955



Facile installazione con 4 viti sulla base  
Easy to assemble with 4 screws in the bottom

**Cestello estraibile con portabottiglie - Cm 30** Codice: **K0538.30**  
Extractable basket with bottles rack - Cm 30

Guide ad estrazione totale in acciaio  
Full extraction rails steel made  
Cestello in filo d'acciaio cromato  
Steel chrome wire basket  
Alta qualità, resistenza e facilità di montaggio  
High quality, resistance & ease of assembly

MADE IN ITALY

**IMBALLO  
PACKAGE**

L. 47 cm  
P. 24 cm  
H. 50 cm

PESO  
WEIGHT  
Kg. 5,5

**Cestello estraibile con portabottiglie - Cm 45** Codice: **K0538.45**  
Extractable basket with bottles rack - Cm 45

Guide ad estrazione totale in acciaio  
Full extraction rails steel made  
Cestello in filo d'acciaio cromato  
Steel chrome wire basket  
Alta qualità, resistenza e facilità di montaggio  
High quality, resistance & ease of assembly

MADE IN ITALY

**IMBALLO  
PACKAGE**

L. 47 cm  
P. 39 cm  
H. 50 cm

PESO  
WEIGHT  
Kg. 7,0



# Portabottiglie



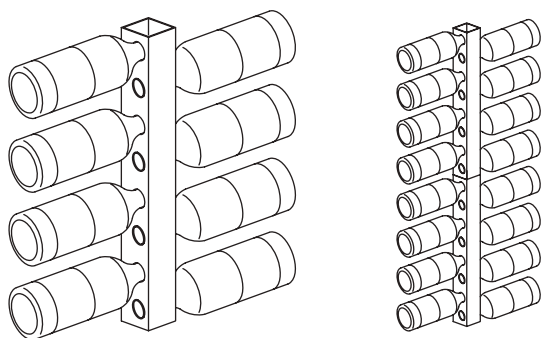
## K0540



### SPECIFICHE / DETAILS

Portabottiglie da muro in tubo d'acciaio 60x60 mm. Può supportare 8 bottiglie, 4 per lato. E' possibile sovrapporre più pezzi in modo da creare supporti multipli in relazione allo spazio disponibile.

Bottle-rack wall fixing. Made in steel tube 60x60 mm. 8 bottles support, 4 on each side. If you have more space you can overlap more pieces to create multiple supports.



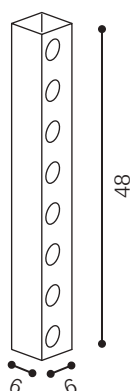
Bianco / White  
**K0540.2**  
8010754101139



Alluminio / Aluminium  
**K0540.9**  
8010754101153



Champagne / Champagne  
**K0540.53**  
8010754101146



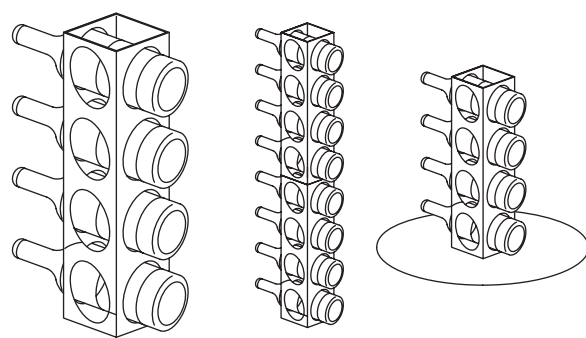
## K0541



### SPECIFICHE / DETAILS

Portabottiglie da muro o da appoggio sul piano in tubo d'acciaio 100x100 mm. Può supportare 4 bottiglie, Se fissato a muro è possibile sovrapporre più pezzi in modo da creare supporti multipli in relazione allo spazio disponibile.

Bottle-rack wall fixing or place in kitchen top. Made in steel tube 100x100 mm. 4 bottles support, If you have more space you can overlap more pieces to create multiple supports.



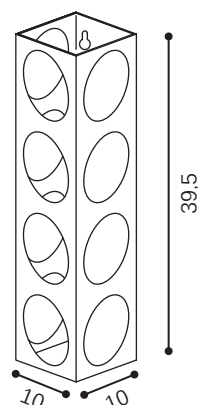
Bianco / White  
**K0541.2**  
8010754101160



Alluminio / Aluminium  
**K0541.9**  
8010754101184



Champagne / Champagne  
**K0541.53**  
8010754101177





# Konfort

Componenti e accessori utili per il bagno  
Useful components and accessories for the bathroom




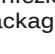


**6040** Cromo/Chrome plated

**6041** Bianco/White

Maniglione bagno lineare. 450/650 mm.  
Tubo acciaio Ø 32 mm.

Bath/shower handle, straight. 450/650 mm  
Ø 32 mm steel tubing, chrome plated.

-  K6040/45 - 8010754069538
-  K6040/65 - 8010754079827
-  K6041/45 - 8010754069026
-  K6041/65 - 8010754079834

**Confezione**  SK1 - 1 pezzi/pcs  
**Packaging**  SC4 - 4 pezzi/pcs





**6042** Cromo/Chrome plated

**6043** Bianco/White

Maniglione bagno sagomato. 450 mm.  
Tubo acciaio Ø 32 mm.

Bath/shower handle, shaped. 450 mm  
Ø 32 mm steel tubing, chrome plated.

-  K6042/45 - 8010754069033
-  K6043/45 - 8010754069040



**Confezione**  SK1 - 1 pezzi/pcs  
**Packaging**  SC4 - 4 pezzi/pcs



**547 - Single**

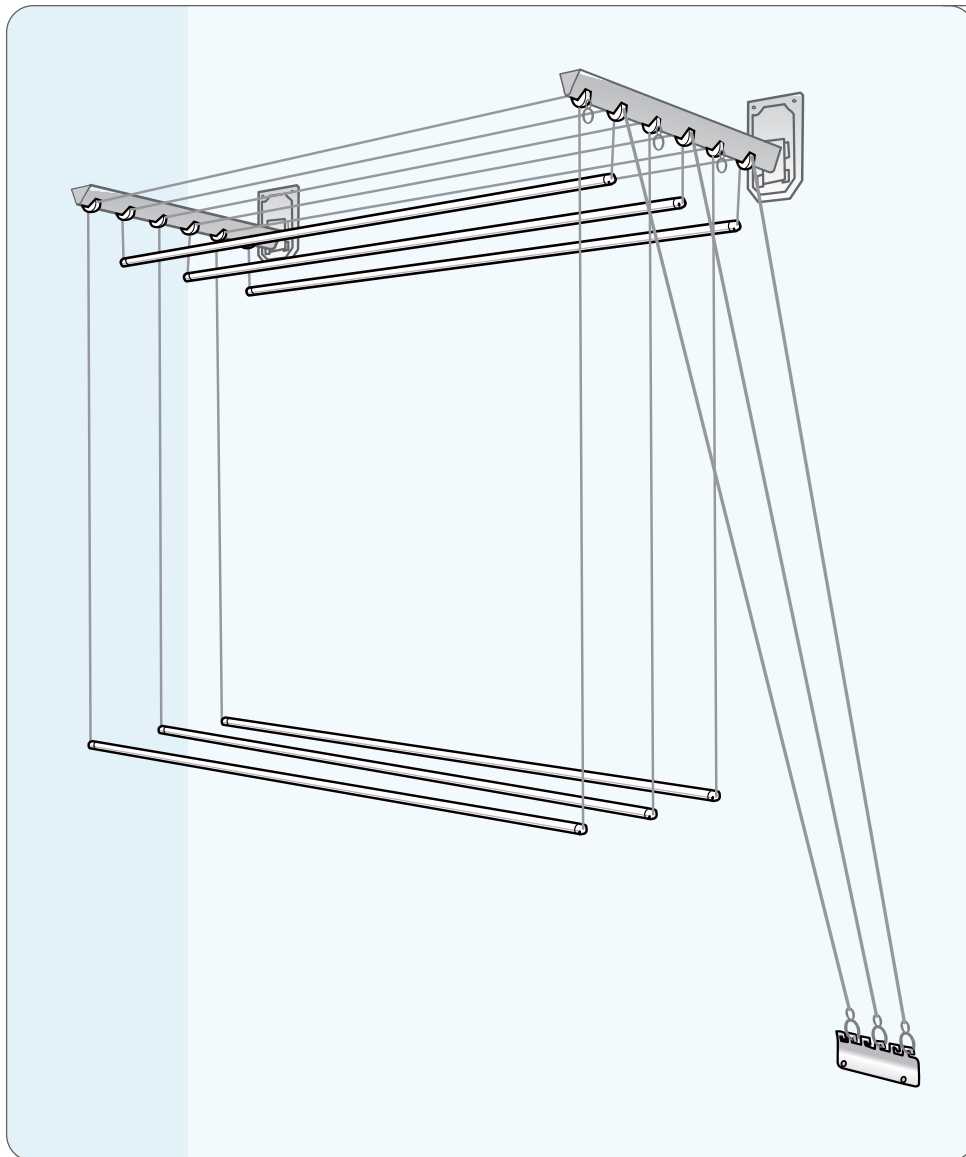
Sgabello con base in acciaio cromato.  
Sedile ecopelle bianco o nero.

Stool. Frame in steel chrome plated.  
Simil leather seat black or white.

-  K0547/2 - 8010754072590
-  K0547/3 - 8010754072606

**Confezione**  SC1 - 1 pezzi/pcs  
**Packaging**

# Funny & Flex



## 475 - Funny Six

Stendiabiancheria con struttura in acciaio nervato. Attacco a muro con piastre ad alta tenuta. Laccato bianco a fuoco. Accessori mobili in resina rinforzata. Scatole comprensive di tasselli per il fissaggio.

Clothes line, reinforced steel, white, wall mounted with heavy duty plates. Removable parts in reinforced resin. Attaching dowels included.

### Lunghezza/Sizes

800 mm	K0475/080 - 8010754475087
1000 mm	K0475/100 - 8010754475100
1200 mm	K0475/120 - 8010754475124
1400 mm	K0475/140 - 8010754475148
1600 mm	K0475/160 - 8010754475162



## 480 - Flex

Stendiabiancheria a parete con movimento a soffietto. Completamente in acciaio inox 18/10.

Extending clothes line wall mounted. Stainless steel 18/10.

### Lunghezza/Sizes

800 mm	K0480/080 - 8010754066001
1000 mm	K0480/100 - 8010754066018
1200 mm	K0480/120 - 8010754066025

Confezione Packaging  SS1 - 1 pezzo/pcs

# Reggilibri



Con feltro  
With felt









**400**

Reggilibro UNIVERSALE in acciaio - Modello "A"  
Munito di feltro antiscivolo a protezione del mobile.  
Appoggio base mm 130x145 mm - Altezza 170 mm

UNIVERSAL bookend in steel - Model "A"  
With non-skid felt.  
Base 130x45 mm - Height 170 mm



Confezione  SS1 - 1 pezzi/pcs  
Packaging  SC12 - 12 pezzi/pcs





**401**

Reggilibro UNIVERSALE in acciaio - Modello "B"  
Munito di feltro antiscivolo a protezione del mobile.  
Appoggio base mm 130x145 mm - Altezza 170 mm

UNIVERSAL bookend in steel - Model "A"  
With non-skid felt.  
Base 130x45 mm - Height 170 mm



Confezione  SS1 - 1 pezzi/pcs  
Packaging  SC12 - 12 pezzi/pcs





**399**

Reggilibro UNIVERSALE in acciaio.  
Munito di feltro antiscivolo a protezione del mobile.  
Appoggio base mm 130x145 mm - Altezza 150 mm, 220 mm

UNIVERSAL bookend in steel.  
With non-skid felt.  
Base 130x45 mm - Height 150 mm, 220 mm



Confezione  SS1 - 1 pezzi/pcs  
Packaging  SC12 - 12 pezzi/pcs

# Folding



Tavolo pieghevole multiuso con piani bifacciali in melaminico antigraffio bordato ABS millerighe. Struttura in acciaio verniciato a polveri epossidiche color silver. Pratico da riporre grazie alla sua base che permette al tavolo di restare in piedi anche una volta chiuso. Presa facilitata per lo spostamento.

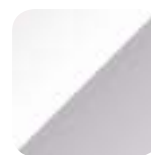
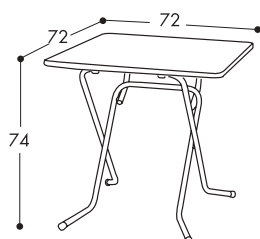
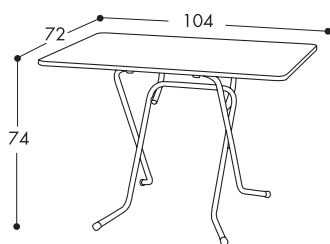
Folding table with steel structure silver epoxy painted. Two-faced ply wood top. Easy to open and close.



Fasi di apertura e chiusura. IL PIEGHEVOLE CHE DA STABILITA' / Easy to open and close. SOLID FOLDING TABLE.



## COLORI / COLOURS



Bianco/Silver  
White/Silver

75101  
8010974751015



Noce/Wengè  
Walnut/Wengè

75103  
8010974751039

# 72x104

# 72x72

Bianco/Silver  
White/Silver

75701  
8010974757017

Noce/Wengè  
Walnut/Wengè

75703  
8010974757031

### 104x72 IMBALLO/PACK

IMBALLO/PACKAGE  
L. 75 cm - P. 13 cm - H. 109 cm

PESO/ WEIGHT  
Scatola /Box - Kg. 16

VOLUME/VOLUME - Mc 0,1063

### 72x72 IMBALLO/PACK

IMBALLO/PACKAGE  
L. 75 cm - P. 11,5 cm - H. 100 cm

PESO/ WEIGHT  
Scatola /Box - Kg. 13

VOLUME/VOLUME - Mc 0,0862





# Bibox



## 6050

Supporto per biciclette smontabile - 3 posti.  
Struttura in acciaio zincato.

Bike-support - 3 place - Dismounting.  
Zinc-plated stell structure.

Confezione SC1 - 1 pezzo/pcs  
Packaging  8010754060931


IMBALLO/PACKAGE  
L. 101 cm - P. 40 cm - H. 43 cm  
Scatola /Box - Kg. 8



## 6050A

Supporto per biciclette - Alto  
1 posto - Per fissaggio a terra  
In acciaio zincato  
Bike-support - Tall  
1 place - For floor fixing  
Zinc-plated stell

H. 37 cm


Confezione SS1 - 1 pezzo/pcs  
Packaging  8010754100798



## 6050B

Supporto per biciclette - Basso  
1 posto - Per fissaggio a terra  
In acciaio zincato  
Bike-support - Low  
1 place - For floor fixing  
Zinc-plated stell

H. 28 cm

Confezione SS1 - 1 pezzo/pcs  
Packaging  8010754100781

# Pendino

MADE IN ITALY

Appendiabiti per la casa. Dotato di griglia portatutto e ruote piroettanti. Facile da montare. Dotati di tubo in acciaio verniciatura epossidica color silver e tubo di supporto grucce cromato anti-graffio. Ideale per tutte le stagioni.

Hangers for the home. Equipped with grill rack and wheels. Easy to assemble. Equipped with steel tube powder coated silver color & plated hangers pipe support anti-scratch. Ideal for all seasons.

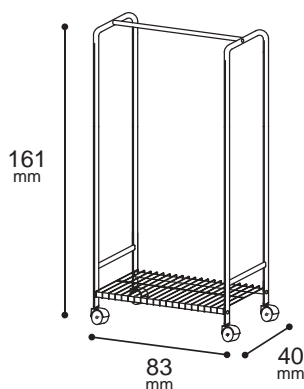


## COLORI / COLOURS



Silver  
Silver

K6054  
8010754100088



## DIMENSIONI / DIMENSION

IMBALLO/PACKAGE  
L. 42 cm - P. 4,5 cm - H. 157 cm

PESO/WEIGHT - Kg. 8,0



# Stender Kitt

MADE IN ITALY

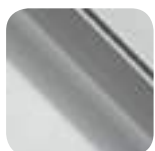
Appendiabito smontabile, pratico e facilmente mobile perchè munito di ruote piroettanti.

Facili da montare. Dotato di prolunghe laterali e di prolunghe orizzontali per appendere cappotti, giacche e impermeabili. Ideale per tutte le stagioni. Disponibili in tre diversi colori.

The Stender Kitt are dismantling coat-hanger. Practical and easy to move as they have wheels. Easy to assemble. Ideal for every season. Available in three different finishes.

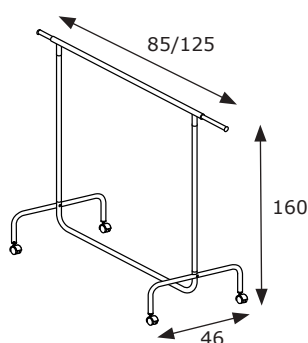


## COLORI / COLOURS



Cromo  
Chrome

K6055  
8010974040058



## DIMENSIONI / DIMENSION

IMBALLO/PACKAGE  
L. cm - P. cm - H. cm

PESO/WEIGHT - Kg. 5,5

# Compass

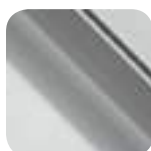
MADE IN ITALY

Appendiabiti pieghevole, pratico. Una volta chiuso occupa pochissimo spazio (10 cm) e può essere riposto in piccoli spazi o dentro l'armadio. Dotati di ruote piroettanti. Utile come supporto per il cambio abiti, in lavanderia e per qualsiasi evenienza.

Hanger foldable, practical. When closed it takes up very little space (10 cm) and can be stored in small spaces or in the closet. Swivel wheels. Useful as a support for changing clothes in the laundry and for any case.

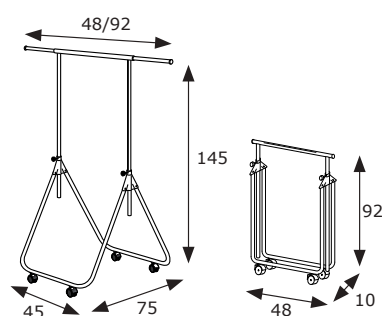


## COLORI / COLOURS



Cromo  
Chrome

K6058  
8010754067275



## DIMENSIONI / DIMENSION

IMBALLO/PACKAGE  
L. 93 cm - P. 49 cm - H. 8,5 cm

PESO/WEIGHT - Kg. 4,0

# Prendiabiti



Prendiabiti professionali e molto resistenti. Struttura in tubo d'acciaio cromato e componenti in resina. Impugnatura in plastica "Morbida" per un massimo comfort ed una massima sicurezza di presa.





8010754051533

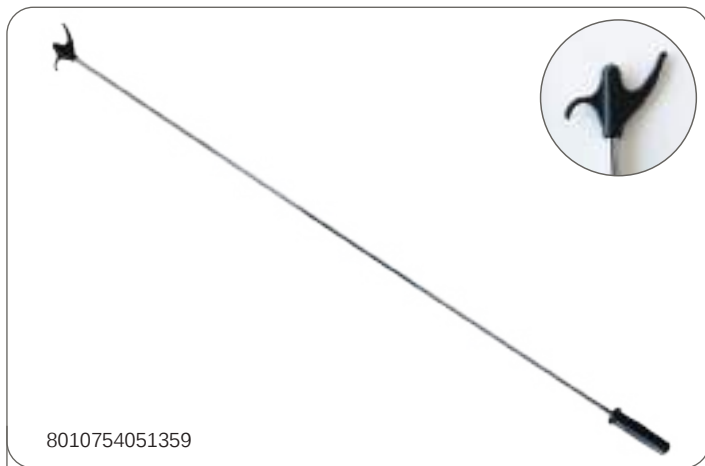
## 440

Prendiabito - Tipo allungabile - in acciaio cromato.  
 Tubo Ø 16 mm - Tubo parte estensibile Ø 10 mm.  
 Puntale in ABS rinforzato ed impugnatura anatomica in resina gommosa.

Telescopic wardrobe stick, chrome plated steel.  
 Tube Ø 16 mm - Extendible tube part Ø 10 mm.  
 With reinforced ABS end cap and ergonomic rubber handgrip.

Lunghezza minima/ Minimum lenght - 1000 mm  
 Lunghezza massima / Maximun lenght - 1700 mm

**Confezione**  SS1 - 12 pezzo/pcs  
**Packaging**  SC1 - 50 pezzi/pcs



8010754051359

## 442

Prendiabito - Tipo fisso - in acciaio cromato.  
 Tubo Ø 10 mm.  
 Puntale in ABS rinforzato ed impugnatura anatomica in resina gommosa.

Telescopic wardrobe stick, chrome plated steel.  
 Tube Ø 10 mm.  
 With reinforced ABS end cap and ergonomic rubber handgrip.

Lunghezza fissa / Lenght - 1200 mm

**Confezione**  SS1 - 12 pezzo/pcs  
**Packaging**  SC1 - 50 pezzi/pcs

Prendiabiti




8010754051526

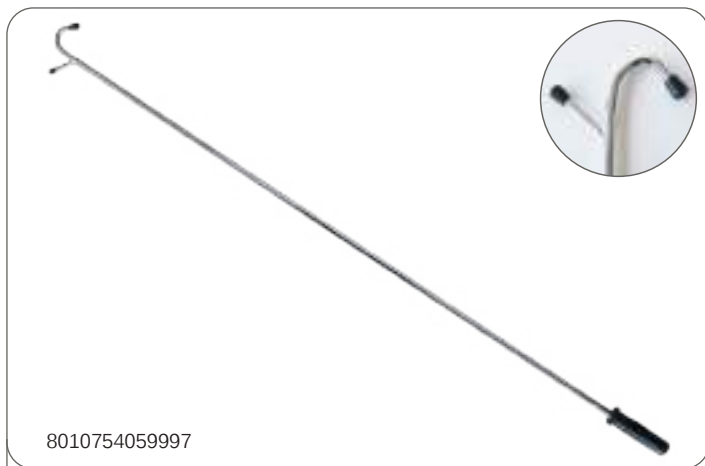
## 446

Prendiabito - Tipo allungabile "LUSSO" - in acciaio cromato.  
 Tubo Ø 16 mm - Tubo parte estensibile Ø 10 mm.  
 Puntale in acciaio ed impugnatura anatomica in resina gommosa.

"LUXURY" Telescopic wardrobe stick, chrome plated steel.  
 Tube Ø 16 mm - Extendible tube part Ø 10 mm.  
 With steel finals and ergonomic rubber handgrip.

Lunghezza minima/ Minimum lenght - 1000 mm  
 Lunghezza massima / Maximun lenght - 1900 mm

**Confezione**  SS1 - 12 pezzo/pcs  
**Packaging**  SC1 - 50 pezzi/pcs




8010754059997

## 444

Prendiabito - Tipo fisso - in acciaio cromato.  
 Tubo Ø 10 mm.  
 Puntale in acciaio ed impugnatura anatomica in resina gommosa.

Telescopic wardrobe stick, chrome plated steel.  
 Tube Ø 10 mm.  
 With steel finals and ergonomic rubber handgrip.

Lunghezza fissa / Lenght - 1200 mm

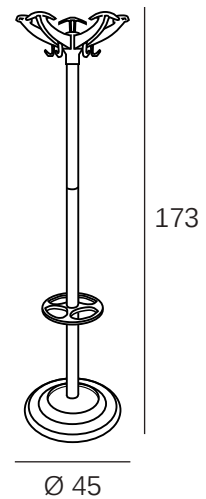
**Confezione**  SS1 - 12 pezzo/pcs  
**Packaging**  SC1 - 50 pezzi/pcs

# Elix



Appendiabito a colonna con portaombrelli e vaschetta raccogliocce.  
Struttura interamente in acciaio verniciato silver e componenti in plastica.

Clothes stand with umbrella stand and draining-tray. Steel silver-paint structure with plastic components.



## COLORI / COLOURS



Nero/Silver  
Black/Silver

12154  
8010974121542



Silver  
Silver

12157  
8010974121573

## DIMENSIONI / DIMENSION

IMBALLO/PACKAGE  
L. cm - P. cm - H. cm

PESO/WEIGHT - 4 Kg.

VOLUME/VOLUME - Mq



. 157 .

## Service ferramenta Hardware service

158.

Serrandina in plastica / Plastic rolling shutter

160.

Profilati in alluminio e PVC

Extruded aluminium section bars & PVC

162.

Ruote, Puntali, Mazzette, Regolabili, feltrini

Wheels, Caps, Insert glides, Levelers, Felts

166.

Mensole, sistemi d'appoggio/fissaggio

Shelving system & Accessories

174.

Briser-Brise per tende

Curtain supports

176.

Minuterie Varie / Hardware items

Piastrine - Chiusure - Viti - Giunzioni

# Serrandine - Profilati alluminio - Bordi PVC

## Rolling shutter - Aluminium section bars - PVC top's edge

### Serrandina scorrevole / Rolling shutter

Realizzazioni su misura per quantità  
Make according to requirements for quantity

Consente l'utilizzo di mobili in spazi ristretti, eliminando l'ingombro delle tradizionali antine. Profilo H. 2 cm, stondato sulla faccia esterna. Taglio profili su misura, assemblaggio, imballo serrandina completa.

**Accessori disponibili:**

- Maniglia ad incasso
- Terminale antifurto
- Molle e fermamolle
- Perno passante per regolazione molle
- Guide curve mm Ø 70,50 per lo scorrimento

**Colori disponibili:**

Bianco - Nero - Grigio - Marrone (noce)

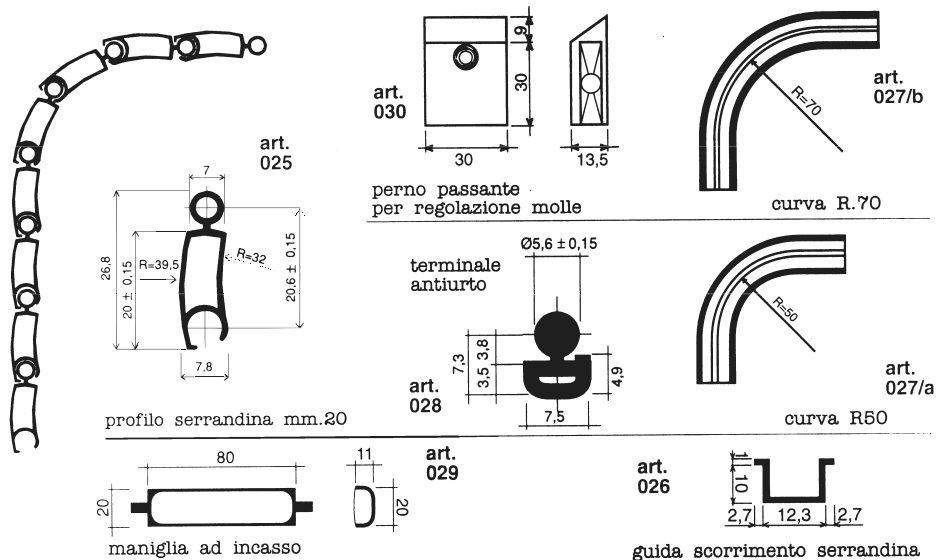
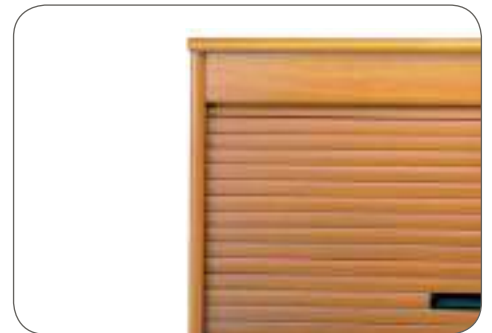
It allows employ pieces of furniture in narrow spaces eliminating the impediment problem of the traditional shutter. Contour H. 2 cm, with an outline slightly round on the outer side. We provide contours to be cut to measure, assembling of contours and packing.

**Available fittings:**

- Built-in handles
- Springstop
- Going through-pin for springs adjustment
- Guides & curved fittings mm Ø 70,50 for the shiding

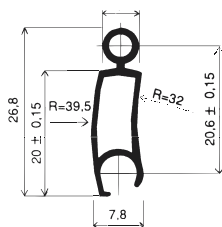
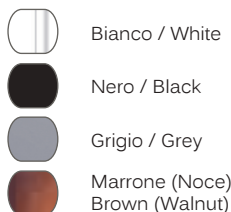
**Available colors:**

White - Black - Grey - Brown (walnut)



## Serrandina pezzi sciolti

### Rolling shutter free parts



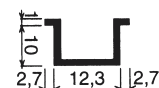
#### S.025

Profilo serrandina H. 20 mm.  
Colori: Bianco - Nero - Grigio - Noce.

Rolling shutter profile H. 20 mm.  
Colors: White - Black - Grey - Walnut.



Quantità minima : 1000 ML - In aste da 2 MT  
Minimum quantity: 1000 ML - In bars 2 MT



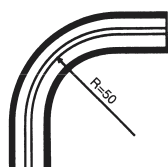
#### S.026

Guida scorrimento serrandina.  
Colori: Bianco - Nero - Grigio - Noce.

Rolling shutter guide.  
Colors: White - Black - Grey - Walnut.



Quantità minima : 500 ML - In aste da 2 MT  
Minimum quantity: 500 ML - In bars 2 MT



curva R50

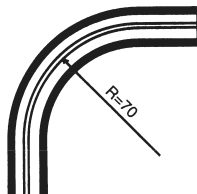
#### S.027/1

Curva serrandina R. 50 mm.  
Colori: Bianco - Nero - Grigio - Noce.

Rolling shutter curve R. 50 mm.  
Colors: White - Black - Grey - Walnut.



Quantità minima : 10 pezzi  
Minimum quantity: 10 pcs



curva R.70

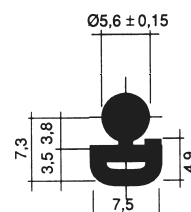
#### S.027/2

Curva serrandina R. 70 mm.  
Colori: Bianco - Nero - Grigio - Noce.

Rolling shutter curve R. 70 mm.  
Colors: White - Black - Grey - Walnut.



Quantità minima : 10 pezzi  
Minimum quantity: 10 pcs



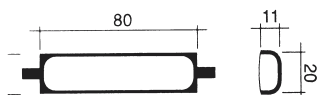
#### S.028

Terminale antiurto.  
Colore: Nero.

Anti-shock terminal.  
Color: Black.



Quantità minima : 10 ML - In rotolo  
Minimum quantity: 10 ML - In roll



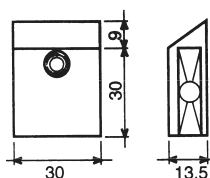
#### S.029

Maniglia ad incasso.  
Colore: Nero.

Built-in handle.  
Color: Black.



Quantità minima : 10 pezzi  
Minimum quantity: 10 pcs



#### S.030

Perno passante per regolazione molle.  
Colore: Nero.

Passing neck for spring control.  
Color: Black.



Quantità minima : 12 pezzi  
Minimum quantity: 12 pcs



#### S.032

Molle - H. 80 cm.

Spring control - H. 80cm.



Quantità minima : 10 pezzi  
Minimum quantity: 10 pcs

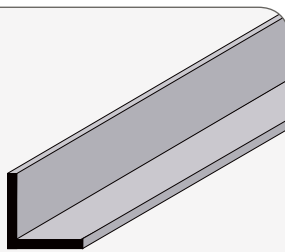
# Profilati commerciali estrusi in lega alluminio

## Extruded section bars in aluminium alloy

CODICI COLORE COLORS CODE	1 MT	2 MT
1 Argento/Silver	11	21

● Bordi arrotondati / Round edge

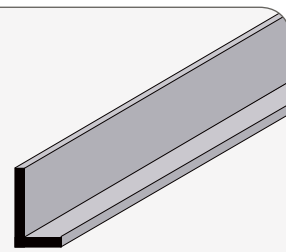
Angolare  
Angle



- K7000** 10x10 mm - 1/2 MT
- K7001** 15x15 mm - 1/2 MT
- K7002** 20x20 mm - 1/2 MT
- K7003** 25x25 mm - 1/2 MT
- K7004** 30x30 mm - 1/2 MT
- K7005** 40x40 mm - 1/2 MT

Quantità minima : 10 pz (Per colore e dimensione)  
Min. quantity: 10 pcs (Packing units by colors & size)

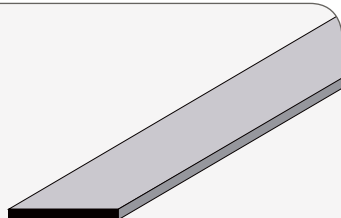
A "L"  
"L" Shaped



- K7010** 15x10 mm - 1/2 MT
- K7011** 20x10 mm - 1/2 MT
- K7012** 30x15 mm - 1/2 MT

Quantità minima : 10 pz (Per colore e dimensione)  
Min. quantity: 10 pcs (Packing units by colors & size)

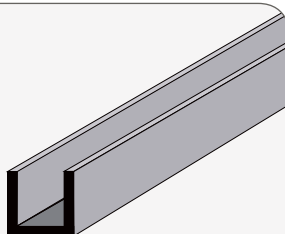
Piatto  
Flat



- K7020** 12x2 mm - 1/2 MT ●
- K7021** 15x2 mm - 1/2 MT
- K7022** 20x2 mm - 1/2 MT
- K7023** 25x2 mm - 1/2 MT
- K7024** 30x2 mm - 1/2 MT
- K7025** 40x3 mm - 1/2 MT ●

Quantità minima : 10 pz (Per colore e dimensione)  
Min. quantity: 10 pcs (Packing units by colors & size)

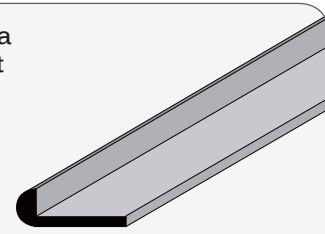
A "U"  
"U" Shaped



- K7030** 8x8x1 mm - 1/2 MT
- K7031** 10x10x1 mm - 1/2 MT
- K7032** 12x12x1 mm - 1/2 MT
- K7033** 10x15x1 mm - 1/2 MT

Quantità minima : 10 pz (Per colore e dimensione)  
Min. quantity: 10 pcs (Packing units by colors & size)

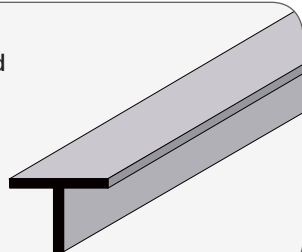
Unghietta  
Bevel cut



- K7050** 18x1 mm - 1/2 MT
- K7051** 22x1 mm - 1/2 MT
- K7052** 25x1 mm - 1/2 MT

Quantità minima : 10 pz (Per colore e dimensione)  
Min. quantity: 10 pcs (Packing units by colors & size)

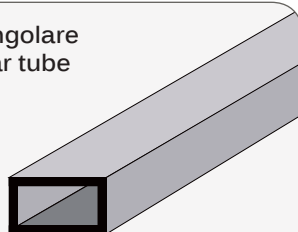
A "T"  
Tee shaped



- K7060** 15x15 mm - 1/2 MT
- K7061** 20x20 mm - 1/2 MT
- K7062** 25x25 mm - 1/2 MT

Quantità minima : 10 pz (Per colore e dimensione)  
Min. quantity: 10 pcs (Packing units by colors & size)

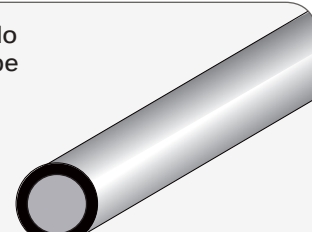
Tubo rettangolare  
Rectangular tube



- K7070** 20x10 mm - 1/2 MT
- K7071** 30x15 mm - 1/2 MT

Quantità minima : 10 pz (Per colore e dimensione)  
Min. quantity: 10 pcs (Packing units by colors & size)

Tubo tondo  
Round tube



- K7090**  $\varnothing$  10 mm - 1/2 MT
- K7091**  $\varnothing$  12 mm - 1/2 MT
- K7093**  $\varnothing$  16 mm - 1/2 MT
- K7095**  $\varnothing$  20 mm - 1/2 MT

Quantità minima : 10 pz (Per colore e dimensione)  
Min. quantity: 10 pcs (Packing units by colors & size)



**K7080** 10x10 mm - 1/2 MT

**K7081** 15x15 mm - 1/2 MT

**K7082** 20x20 mm - 1/2 MT

Quantità minima : 10 pz (Per colore e dimensione)  
Min. quantity: 10 pcs (Packing units by colors & size)

## Tubi estrusi in lega alluminio

## Extruded tubes in aluminium alloy

CODICI COLORE COLORS CODE		1 MT	2 MT
1	Argento/Silver	11	21



### 40 - EGO 17

Tubo in ALLUMINIO millerighe - TONDO  
Finitura: Anodizzato naturale  
Dimensioni e lunghezze disponibili:  
Ø 22 mm - 1000 / 2000 / 3000 mm

ALUMINIUM fluted tube - ROUND  
Finish: Natural anodised  
Available dimension and lengths:  
Ø 22 mm - 1000 / 2000 / 3000 mm

Confezione Packaging SS1 - 10 pezzi/pcs



### 41 - EGO 16

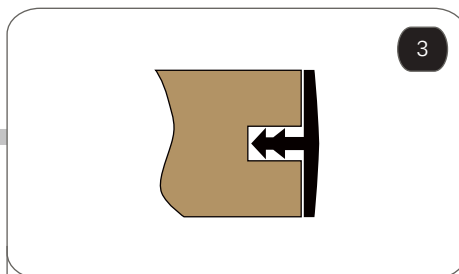
Tubo in ALLUMINIO millerighe - OVALE  
Finitura: Anodizzato naturale  
Dimensioni e lunghezze disponibili:  
30x15 mm - 1000 / 2000 / 3000 mm

ALUMINIUM fluted tube - OVAL  
Finish: Natural anodised  
Available dimension and lengths:  
30x15 mm - 1000 / 2000 / 3000 mm

Confezione Packaging SS1 - 10 pezzi/pcs

## Bordi in plastica PVC per tavoli

## PVC edge for table tops



Bordo per piani tavolo in PVC  
Colore Nero. Tipo piatto.

T-Moulding in PVC for table tops.  
Color Black. Flat.

**K7305** H. 20 mm - Nero / Black

**K7310** H. 25 mm - Nero / Black

SC - Bobina 50 MT / 50 MT rolls

SS - 5 MT (Minimo / Min. 10 Pezzi/Pcs)





# Ruote - Regolabili - Puntali - Mazzette - Feltrini Mensole - Reggimensole

## Wheels - Levelers - Caps - Insert glides - Felt pads - Shelves

  <p><b>Ø 45</b></p>	<p><b>1640</b> Ruota in polipropilene. Attacco 8MA - Nera. Polypropylene wheels. M8 - Black</p> <hr/> <p><b>1642</b> Idem, 10 MA. Idem, M10</p> <p><b>Confezione Packaging</b>  SC24 - 24 pezzi/pcs</p>	 	
  <p><b>Ø 60</b></p>	<p><b>1662</b> Ruota con supporto in plastica grigio. Parte rotante in plastica. Attacco 8MAx15. Body: Grey plastic. Wheels: plastic. M8x15 thread.</p> <p><b>Confezione Packaging</b>  SC12 - 12 pezzi/pcs</p>	 	
  <p><b>Ø 60</b></p>	<p><b>1664</b> Ruota con supporto in plastica grigio. Parte rotante in plastica. Attacco 8MAx15 - con freno. Body: Grey plastic. Wheels: plastic. M8x15 thread - Brake</p> <p><b>Confezione Packaging</b>  SC12 - 12 pezzi/pcs</p>	 	
 <p><b>Ø 80</b></p>	<p><b>1686</b> Ruota speciale con doppio freno. Attacco 10MA. Fissaggio Ø 65 mm. Ruota Ø 80 mm. Special wheel with double brake. M10 stem. Ø 65 mm fixing place. Ø 80 mm wheel.</p> <p><b>Confezione Packaging</b>  SC8 - 8 pezzi/pcs</p>		
<p><b>Ø 20/25/30</b></p> 	<p><b>1688</b> Rotella speciale su sfera. Piana con vite autofilettante. Per fissaggio diretto al mobile. Ø 20 - 25 - 30 mm. Ball bearing caster, plane with fastening stem. Ø 20 - 25 - 30 mm.</p> <p><b>Confezione / Packaging</b>  SC24 - 24 pezzi/pcs</p>	<p><b>Ø 20/25</b></p> 	<p><b>1690</b> Rotella speciale su sfera. Piana su piastra con 3 fori per fissaggio. Minimo ingombro. Dimensione: Ø 25 - 30 mm. Ball bearing caster, plane with fastening stem. Ø 20 - 25 mm.</p> <p><b>Confezione / Packaging</b>  SC24 - 24 pezzi/pcs</p>

Ø 23

3 8



### 1695

Pattino con base in nylon.  
Con chiodo per legno.  
Dimensione: Ø 23 mm.  
Colori: Nero - Marrone

Nail-on glide with nylon base.  
For wood.  
Dimension: Ø 23 mm.  
Colours: Black - Brown

Dim		23					
	Box	PCS	200				

Ø 25/30/40

1



### 1708

Pattino con base in acciaio cromato.  
Attacco a chiodo per legno.  
Dimensione: Ø 25/30/40 mm.

Steel nail-on glide with chrome plated base. Wood fixing.  
Dimension: Ø 25/30/40 mm.

Dim		25	30	40			
	Box	PCS	150	120	50		

Ø 14/17/25

3 8



### 1710

Pattino semplice in gomma.  
Attacco con chiodo per sedie.  
Colori: Nero - Marrone.  
Dimensione: Ø 14/17/24 mm.

Nail-on rubber glide. For chairs.  
Colours: Black - Brown.  
Dimension: Ø 14/17/24 mm.

Dim		14	17	24			
	Box	PCS	1500	1000	500		

Ø 30/40

1



### 1691

Pattino in acciaio con base e gambo cromato.  
Attacco vite filetto 8/10MA.  
Dimensioni: Ø 30/40 mm.

Steel glide chrome plated.  
Fixing M8/10 stem.  
Dimension: Ø 30/40 mm.

Dim		30	40				
	Box	PCS	150	100			
	BV	4	12	12			

Ø 30/40/50

3



### 195

Regolabile con base in plastica nera.  
Gambo in ferro zinco-cromato. Dimensioni:  
- Ø 30/40 mm - Filetto 8/10 MA  
- Ø 50 mm - Filetto 10 MA

Non-swivel glide. With plastic black base and zinc-steel stem. Dimension:  
- Ø 30/40 mm - 8/10 MA stem  
- Ø 50 mm - 10 MA stem

Dim		30	40	50			
	Box	PCS	200	150	100		
	BV	4	12	12	12		

50

3



### 199

Piede con gambo oscillante zincato.  
Inclinazione Max. 30°.  
Base in Nylon - Colore Nero.  
Dimensione: Ø 50 mm - Filetto: 10MA.

Non swivel glide with zinc-chrome stem.  
Black plastic base.  
Dimension: Ø 40/50/60 mm - 10M stem.

Dim		50					
	Box	PCS	100				

Ø 30/35/40/50/60

R



### 201

Regolabile in ottone fuso tonito e lucidato.  
Con base in gomma nera. Dimensione:  
- Ø 30/35/40 mm - Filetto 10MA  
- Ø 50/60 mm - Filetto 12MA

Brass die-cast turned and polished.  
With plastic black base. Dimension:  
- Ø 30/35/40 mm - 10M stem  
- Ø 50/60 mm - 12M stem

Dim		30	35	40	50	60	
	Box	PCS	100	100	50	50	50
	BV/SK-10MA	4	12	12	12	-	-
	BV/SK-12MA	2	-	-	-	12	12

Ø 32

C R



### 200

Regolabile in acciaio.  
Con base in gomma nera.  
Dimensione: Ø 32 mm - Filetto: 10MA.  
Colori: Cromato - Ottonato

Adjustable with zinc steel stem and black plastic.  
Dimension: Ø 32 mm - 10M stem.  
Colours: Chrome - Brass plated

Dim		32					
	Box	PCS	150				
	BV/SK	4	12				

Ø 40/50/60

R



### 211

Regolabile in ottone fuso tornito e lucidato.  
Base in gomma nera. Dimensioni:  
- Ø 40 mm - Filetto 10MA  
- Ø 40/50/60 mm - Filetto 12MA

Brass die-cast turned and polished.  
With plastic black base. Dimension:  
- Ø 40 mm - 10M stem  
- Ø 40/50/60 mm - 12M stem

Dim		40	50	60			
	Box	PCS	60	80	60		
	BV/SK	2	12	12	12		

18/20/22/25

9 BR



### 1400

Piastrina a "U" per fissaggio ruote e regolabili ai fianchi dei mobili.  
Finiture: Alluminio - Brunito  
Filetto 8 MA - Per spessori: 18/20/22/25 mm

"U" plate for wheels & adjustables fixing to the furniture shoulder.  
Finish: Aluminium - Bronze plated  
M8 thread - For thickness: 18/20/22/25 mm

Dim		18	20	22	25				
	Box	PCS	100	100	100	100			

2 8



### 1585

Paracolpo in plastica con chiodo per cucine.  
Colori: Bianco - Marrone

Nail-on bumper in plastic for kitchen.  
Colors: White - Brown.

Dim									
	Box	PCS	2000						
	BV		10	12					

Ø 18/24

2 3



### 1586A

Paracolpo tronco conico in plastica.  
Dimensioni: Ø 13/18/21/24 mm  
Colori: Bianco - Nero.

Plastic bumper.  
Dimension: Ø 13/18/21/24 mm  
Colors: White - Black.

Dim		18	24						
	Box	PCS	200	200					

Ø 14

3



### 1587

Paracolpo in plastica con gambo a testa tonda.  
Dimensioni:  
Testa Ø 14 gambo Ø 9 mm.  
Colori: Nero.

Plastic bumper with round head.  
Dimension:  
Head Ø 14 stick Ø 9 mm.  
Colors: Black.

Dim		9	14						
	Box	PCS	500	500					

Ø 7x1,5

TR



### 1581

Paracolpi morbido adesivo. TONDI.  
In busta trasparente .  
Dimensione: Ø 7x1,5.

Soft and adhesive antishoke . ROUND.  
In transparent envelope .  
Dimension: Ø 7x1,5 mm.

Dim		7x1,5							
	Box	SS	100						

Ø 16 a 35

2 8



### 1577

Feltrini autoadesivi sintetici. TONDI.  
In busta trasparente .  
Dimensione: mm Ø 16/18/20/24/26/30/32/35.

Auto-adhesive syntetic felt. ROUND.  
In transparent envelope .  
Dimension: mm Ø 16/18/20/24/26/30/32/35.

Dim		16	18	20	24	26	30	32	35
	Box	SS	100	100	100	100	100	100	100
	SS	-	SS15	SS12	SS12	SS8	SS8	SS6	SS4

Dim		35							
	Box	SS	100						
	SS	-	SS4						

20x20 a 100x100

2 8



### 1578

Feltrini autoadesivi sintetici. QUADRI.  
In busta trasparente . Dimensione: mm  
20x20/25x25/30x30/40x40/100x100.

Auto-adhesive syntetic felt. SQUARE.  
In transparent envelope . Dimension: mm  
20x20/25x25/30x30/40x40/100x100.

Dim		20x20	25x25	30x30	40x40	100x100			
	Box	SS	200	200	100	100	100		
	SS	-	SS12	SS8	SS6	SS2	SS1		

20x30 a 50x100

2 8



### 1579

Feltrini autoadesivi sintetici. RETTANGOLARI.  
In busta trasparente . Dimensione: mm  
20x30/20x40/25x35/25x50/50x100.

Auto-adhesive syntetic felt. RECTANGULAR.  
In transparent envelope . Dimension: mm  
20x30/20x40/25x35/25x50/50x100.

Dim		20x30	20x40	25x35	25x50	50x100			
	Box	SS	100	100	100	100	100		
	SS	-	SS8	SS6	SS6	SS4	SS1		

Ø 10/20/25/30/35

2 3



### 1582

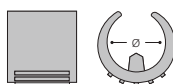
Puntale copritesta sferico. In plastica.  
Colori: Bianco - Nero  
Dimensioni: Ø 18/20/25/30/35 mm.

Plastic semispheric cover cap.  
Colors: White - Black.  
Dimension: Ø 18/20/25/30/35 mm.

Dim	18	20	25	30	35		
Box	PCS	200	200	200	150	150	
BV	4	12	12	12	12	12	

Ø 18-20/24-26/28-30

2 3



### 1583

Sottopiede a pinza. In plastica.  
Colori: Bianco - Nero  
Dimensioni: Ø 18-20/24-26/28-30 mm.

Foot clamping cover. In plastic.  
Colors: White - Black.  
Dimension: Ø 18-20/24-26/28-30 mm.

Dim	18/20	24/26	28/30	
Box	PCS	200	200	150
BV	4	12	12	12

Ø 5 a 35

2 3



### 1596

Puntale a goccia. Calzante esterno.  
In plastica. Colori: Bianco - Nero. Dimensioni:  
Ø 5/6/10/12/14/16/18/20/22/25/28/30/35 mm.

Plastic cap. Colors: White - Black.  
Dimension:  
Ø 5/6/10/12/14/16/18/20/22/25/28/30/35 mm.

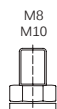
Dim	5	6	10	12	14	16	18
Box	PCS	400	400	300	300	300	200
BV	-	BV12	BV12	BV8	BV8	BV8	BV4

Dim	20	22	25	28	30	35
Box	PCS	200	200	150	150	100
BV	-	BV4	BV4	BV4	BV4	BV4

15x15 a 50x50

3



### 1588

Mazzetta quadra filettata in plastica rigida nera.  
Dimensioni: 15x15/16x16/18x18 - 8MA  
20x20/22x22/25x25/30x30/35x35/40x40/50x50 - 10MA

Square insert glide. Black plastic. Threaded.  
Dimension: 15x15/16x16/18x18 - M8  
20x20/22x22/25x25/30x30/35x35/40x40/50x50 - M10

Dim	15x15	16x16	18x18	20x20	22x22	25x25	30x30
Box	PCS	200	200	200	200	200	150
BV	4	12	12	12	12	12	12

Dim	35x35	40x40	50x50		
Box	PCS	100	100	100	
BV	4	12	12	12	

Ø 20 a 50

3



### 1589

Mazzetta tonda filettata in plastica rigida nera.  
Dimensioni: Ø 20/22/25/28/30/35/40/50 mm.  
Filetto : 10 MA

Insert glide round. In black plastic. Threaded.  
Dimension: Ø 20/22/25/28/30/35/40/50 mm.  
Thread: M10

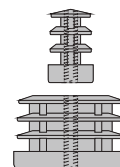
Dim	20	22	25	28	30	35	40
Box	PCS	200	200	200	200	150	150
BV	4	12	12	12	12	12	12

Dim	50			
Box	PCS	150		
BV	4	12		

Ø 20x30/20x40/25x50

3



### 1590

Mazzetta rettangolare filettata in plastica rigida nera.  
Dimensioni: 20x30/20x40/25x50 mm.  
Filetto : 10 MA

Insert glide rectangular. In black plastic.  
Dimension: 20x30/20x40/25x50 mm.  
Thread: M10

Dim	20x30	20x40	25x50	
Box	PCS	200	100	100
BV	4	12	12	12

15x15 a 60x60

3



### 1594

Capsula quadra in plastica rigida nera.  
Dimensione: 15x15/16x16/18x18/20x20/22x22  
25x25/30x30/35x35/40x40/50x50/60x60 mm

Square insert glide. Black plastic.  
Dimension: 15x15/16x16/18x18/20x20/22x22  
25x25/30x30/35x35/40x40/50x50/60x60 mm

Dim	15x15	16x16	18x18	20x20	22x22	25x25	30x30
Box	PCS	200	200	200	200	200	150
BV	-	BV8	BV4	BV4	BV4	BV4	BV4

Dim	35x35	40x40	50x50	60x60		
Box	PCS	150	150	100		
BV	-	BV4	BV4	BV4		

Ø 16 a 60

3



### 1593

Capsula tonda. Plastica rigida nera.  
Dimensioni:  
Ø 16/18/20/22/25/28/30/35/40/50/60 mm

Insert glide round. Made in black plastic.  
Dimension:  
Ø 16/18/20/22/25/28/30/35/40/50/60 mm

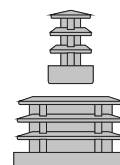
Dim	16	18	20	22	25	28	30
Box	PCS	200	200	200	200	200	200
BV	-	BV8	BV8	BV8	BV6	BV6	BV4

Dim	35	40	50	60		
Box	PCS	150	150	100		
BV	-	BV4	BV4	BV4		

Ø 15x30 a 20x60

3



### 1595

Capsula rettangolare. Plastica rigida nera.  
Dimensioni:  
30x15/30x20/40x20/50x25/60x20 mm

Insert glide rectangular. Made in black plastic.  
Dimension:  
30x15/30x20/40x20/50x25/60x20 mm

Dim	30x15	30x20	40x20	50x25	60x20		
Box	PCS	200	200	100	100		
BV	4	12	12	12	12		



406

MENSOLA A SCOMPARSA

In acciaio esagonale.  
 Ø 8 mm - Ricoperta in plastica  
 per foro Ø 9 mm  
 Tassello in nylon Ø 12x50 mm

PLUG-IN SHELF SUPPORT

Hexagonal in steel.  
 Ø 8 mm - Plastic coated - For hole Ø 9 mm.  
 Nylon dowel Ø 12x50 mm.

Dim		80	100	120	150
	Box	PCS	24	24	24



407

MENSOLA A SCOMPARSA

In acciaio esagonale.  
 Ø 12 mm - Ricoperta in plastica  
 per foro Ø 14 mm  
 Tassello in nylon Ø 14x70 mm

PLUG-IN SHELF SUPPORT

Hexagonal in steel.  
 Ø 12 mm - Plastic coated - For hole Ø 14 mm.  
 Nylon dowel Ø 14x70 mm.

Dim		120	150	170	
	Box	PCS	24	24	24



408

MENSOLA A SCOMPARSA

In acciaio esagonale.  
 Ø 12 mm per foro Ø 14 mm  
 Tassello in nylon Ø 14x70 mm

PLUG-IN SHELF SUPPORT

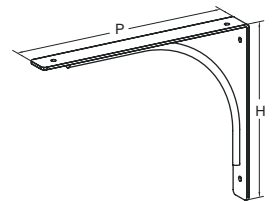
Hexagonal in steel.  
 Ø 12 mm - For hole Ø 14 mm.  
 Nylon dowel Ø 14x70 mm.

Dim		120	150	170	
	Box	PCS	24	24	24



Reggimensola in acciaio  
 Steel shelf support

CONF/PACK  
 SS1 - 1 pz/pcs  
 sciolto/free



CODE	DIMENSION MM	PORTATA/LOAD
429/140	P.140 x H.115	N°2/40 Kg
429/230	P.230 x H.180	N°2/40 Kg

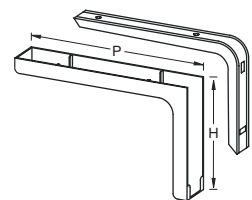


- 2 Bianco White
- 3 Nero Black
- 4 Rosso Red
- 9 Argento Silver



Reggimensola acciaio/plastica  
 Steel & plastic shelf support

CONF/PACK  
 SS1 - 1 pz/pcs  
 sciolto/free



CODE	DIMENSION MM	PORTATA/LOAD
416/117	P.117 x H.80	N°2/20 Kg
416/180	P.180 x H.114	N°2/25 Kg
416/240	P.240 x H.144	N°2/25 Kg



- 2 Bianco White
- 3 Nero Black
- 4 Rosso Red
- 8 Marrone brown
- 9 Argento Silver

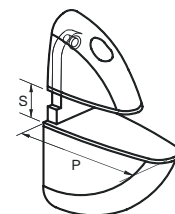




Reggimensola in plastica  
Plastic shelf support

CONF/PACK  
BV2 - 2 pz/pcs  
bivalva  
plastic box

CODE	DIMENSION MM	PORTATA/LOAD
435	P.60 x S.21	N°2/20 Kg



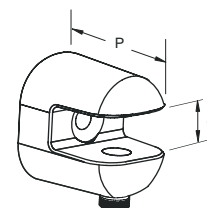
- 2 Bianco White
- 3 Nero Black
- 4 Rosso Red
- 8 Marrone brown
- 9 Argento Silver



Reggipiano in nylon  
Nylon shelf support

CONF/PACK  
BV2 - 2 pz/pcs  
bivalva  
plastic box

CODE	DIMENSION MM	PORTATA/LOAD
436	P.27 x S.10	N°2/15 Kg



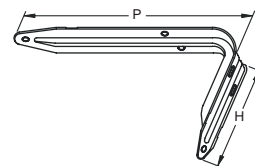
- 1 Cromo Chrome
- 2 Bianco White
- 3 Nero Black
- 9 Alluminio Aluminium



Reggimensola in acciaio  
Steel shelf support

CONF/PACK  
SS1 - 1 pz/pcs  
sciolto/free

CODE	DIMENSION MM	PORTATA/LOAD
428/118	P.118 x H.96	N°2/25 Kg
428/150	P.150 x H.110	N°2/25 Kg
428/200	P.200 x H.140	N°2/30 Kg
428/230	P.230 x H.147	N°2/30 Kg
428/265	P.265 x H.167	N°2/30 Kg
428/327	P.327 x H.177	N°2/40 Kg
428/365	P.365 x H.218	N°2/40 Kg



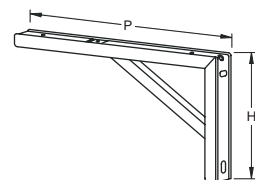
- 2 Bianco White
- 3 Nero Black
- 8 Marrone brown
- 9 Argento Silver



Reggimensola in acciaio  
Steel shelf support

CONF/PACK  
SS1 - 1 pz/pcs  
sciolto/free

CODE	DIMENSION MM	PORTATA/LOAD
420/300	P.300 x H.155	N°2/70 Kg
420/400	P.400 x H.205	N°2/70 Kg
420/500	P.500 x H.273	N°2/70 Kg



- Z Zincato Zinc-plated

# Supporti e sistemi per ripiani e mensole

## Plug-in and fixing for shelves and tops

Ø 5+6

8



### E 1506

Mensolina con anello in plastica.  
Gambi Ø 5+6 mm.  
Colori: Marrone.

Shelf support in plastic.  
With Ø 5+6 mm stem.  
Colors: Brown.

Dim					
	Box	PCS	2000		

Ø 5+5

Z



### E/K 1507

Mensolina con anello in acciaio zincato.  
Gambi Ø 5+6 mm.

Shelf support in zinc-plated steel.  
With Ø 5+6 mm stem

Dim					
	Box	PCS	1000		
	BV	24	12		

Ø 10x5MA

OT



### E 1510

Reggipiano mezzo tondo tornito.  
In ottone lucido - Ø 10 mm filetto 5MA.

Spoon-shaped shelf support.  
Turned brass polished - Ø 10 mm M5 thread.

Dim					
	Box	PCS	500		



### E 1510A

Reggipiano mezzo tornito con innesto  
a baionetta ottone lucido.

Spoon-shaped shelf support.  
Turned brass polished. Bayonet connection.

Dim					
	Box	PCS	500		

Ø 7x5MA

OT



### E 1510B

Reggipiano tondo in ottone lucido  
Ø 7 mm, filetto 5MA + bussola in ottone  
tornito filetto 5 MA.

Round shelf support, brass polished,  
Ø 7 mm, with M5 thread + turned brass  
bush M5 thread.

Dim					
	Box	PCS	500		

Ø 8x5MA

OT



### E 1511

Bussola filettata tornita in ottone lucido  
Ø 8 mm, filetto 5MA interno.  
Da abbinare all'articolo 1510.  
BV24: N° 8 Reggipiani + 16 Bussole.

Tuned brass threaded bush, polished.  
Ø 8 mm, M5 inside thread.  
For shelf support art. 1510.  
BV24: N° 8 shelf supports + 16 bushes.

Dim					
	Box	PCS	500		



### E 1511B

Bussola in ottone tornito filetto 5 MA.  
Da abbinare all'articolo 1510B.

Turned brass bush M5 thread.  
For shelf support art. 1510B.

Dim					
	Box	PCS	500		



### E 1515

Reggipiano in plastica con perno e foro  
di fissaggio a vite.  
Colori: Bianco - Marrone.

Plastic shelf support with peg and screw  
fixing hole.  
Colors: White - Brown.

Dim					
	Box	PCS	1000		



### E 1513A

Reggipiano in plastica fissaggio a baionetta.  
Da abbinare all'articolo 1513B.  
Colori: Bianco - Marrone.

Plastic shelf support, bayonet connection.  
For shelf support art. 1513B.  
Colors: White - Brown.

Dim					
Box	PCS	1000			



### E 1513B

Bussola in plastica.  
Da abbinare all'articolo 1513A.  
Colori: Bianco - Marrone.

Plastic bush.  
For shelf support art. 1513A.  
Colors: White - Brown.

Dim					
Box	PCS	2000			

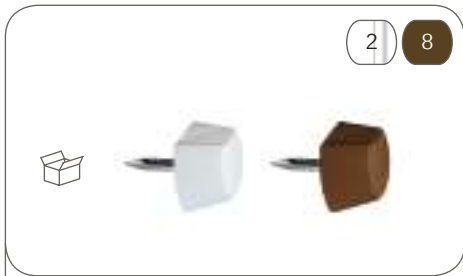


### E 1516

Mensola reggipiano poltroncina in plastica a scatto. Con spina Ø 10 mm.  
Colori: Bianco.

Shelf support, bayonet connection with Ø 10 mm peg.  
Colors: White.

Dim					
Box	PCS	1250			

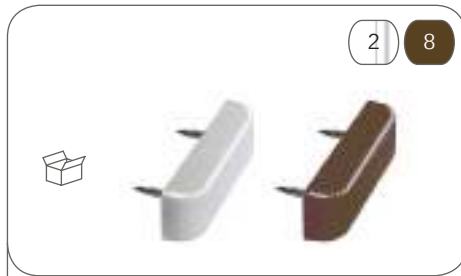


### E 1514

Reggipiano in plastica con chiodo.  
Colori: Bianco - Marrone.

Plastic shelf support, one nail.  
Colors: White - Brown.

Dim					
Box	PCS	1000			

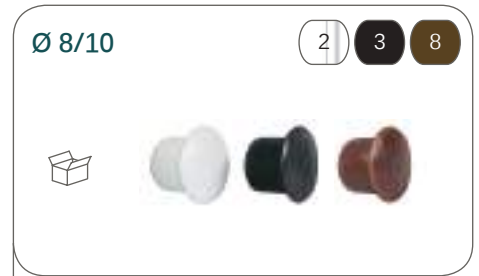


### E 1514A

Reggipiano in plastica con a 2 chiodi.  
Larghezza: 40mm.  
Colori: Bianco - Marrone.

Plastic shelf support, 2 nails.  
Length: 40 mm  
Colors: White - Brown.

Dim					
Box	PCS	500			

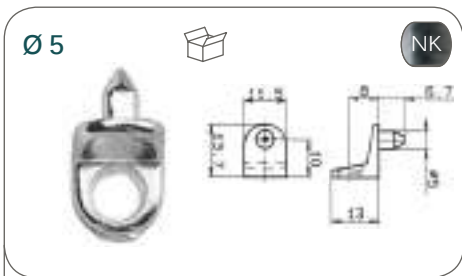


### E 1599

Copriforo per mobili in plastica.  
Per foro Ø 8 mm e Ø 10 mm.  
Colori: Bianco - Nero - Marrone.

Plastic hole-plug for furniture.  
For hole Ø 8 mm e Ø 10 mm.  
Colors: White - Black - Brown

Dim		8	10		
Box	PCS	2000	2000		



Ø 5

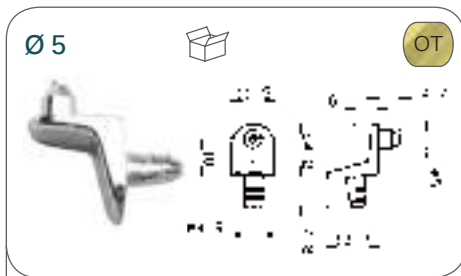
NK

### E 1713

Reggipiano con foro - Perno Ø 5 mm.  
Finitura: Nichelato.

Shelf support with hole - Pin Ø 5 mm.  
Finish: Nickel plated.

Dim					
Box	PCS	1000			



Ø 5

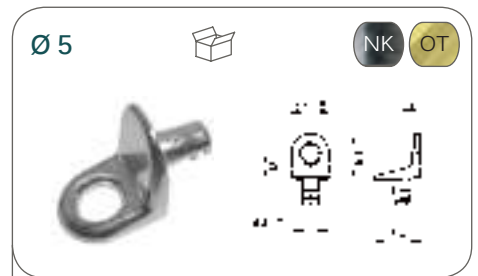
OT

### E 1714

Reggipiano con spina - Perno Ø 5 mm.  
Finitura: Ottonato.

Shelf support with plug - Pin Ø 5 mm.  
Finish: Brass plated.

Dim					
Box	PCS	1000			



Ø 5

NK

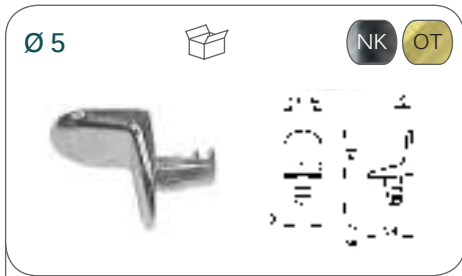
OT

### E 1715

Reggipiano con foro - Spina Ø 5 mm.  
Finitura: Ottonato - Nichelato.

Shelf support with hole - Plug Ø 5 mm.  
Finish: Brass plated - Nickel plated.

Dim					
Box	PCS	1000			



Ø 5

NK

OT

### E 1716

Reggipiano piano - Spina Ø 5 mm.  
Finitura: Ottonato - Nichelato.

Shelf support surface - Plug Ø 5 mm.  
Finish: Brass plated - Nickel plated.

Dim					
Box	PCS	1000			

## Cremagliera per mobili in acciaio



### E 1951

Cremagliera per mobili in acciaio.  
Dimensioni: 12,5 x 1500  
Art. 1951 - Ottonato

Forniture pilaster in steel.  
Dimension: 12,5 x 1500  
Art. 1951 - Brass plated

Dim					
Box	PCS	100			



### E 1956

Cremagliera per mobili in acciaio.  
Dimensioni: 20 x 1500  
Art. 1956 - Ottonato

Forniture pilaster in steel.  
Dimension: 20 x 1500  
Art. 1956 - Brass plated

Dim					
Box	PCS	50			



### E 1961

Mensolina per cremagliera in acciaio.  
Appoggio: 20 mm.  
Art. 1961 - Ottonato

Shelf support for pilaster, in steel.  
Surface: 20 mm  
Art. 1961 - Brass plated

Dim					
Box	PCS	1000			



### E 1965

Mensolina per cremagliera in acciaio.  
Appoggio: 30 mm.  
Art. 1965 - Nichelato

Shelf support for pilaster, in steel.  
Surface: 30 mm  
Art. 1965 - Nickel plated

Dim					
Box	PCS	500			

# Supporti e fissaggi per vetri, cristalli e specchi

## Plug-in & fixing for glass and mirror

Ø 5+6

Z



### E 1453

Solo perno in metallo per reggicristalli piani o a ventosa.  
Dimensioni: (Ø 5+6)x22 mm.

Only steel pin for shelf rest or rubber cushion.  
Dimension: (Ø 5+6)x22 mm.

Dim					
	Box	PCS	1000		

12x8x9

2 3 8



### E 1452

Reggicristallo piano in plastica.  
Dimensioni: 12x8 mm - H. 9 mm.  
Colori: Bianco - Nero - Marrone.

Plastic shelf support for glass shelves.  
Dimension: 12x8 mm - H. 9 mm.  
Colors: White - Black - Brown.

Dim					
	Box	PCS	1000		

Ø 12x8x12

2 3 8 TR



### E 1451

Reggicristallo a ventosa in plastica.  
Dimensioni: 12x8 mm - H. 12 mm.  
Colori: Bianco - Nero - Marrone - Trasparente.

Plastic shelf support for glass shelves.  
Dimension: 12x8 mm - H. 12 mm.  
Colors: White - Black - Brown - Transparent.

Dim					
	Box	PCS	1000		



### E 1512

Reggicristallo in ottone lucido tipo forato.  
Con collo in PVC colori: Bianco - Marrone

Support for glass shelves, brass polished.  
With PVC collar colors: White - Brown

Dim					
	Box	PCS	300		

Ø 20

NK BR OT

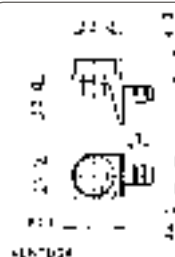


### 1733 - 1733B - 1733N

Fissaspecchio in ottone tornito.  
Ghiera esterna Ø 20 mm.  
Art. 1733 - Ottone lucido fissato  
Art. 1733B - Bronzato  
Art. 1733N - Nichelato

Mirror clip, turned brass. Cover plate Ø 20 mm.  
Art. 1733 - Polished and varnished.  
Art. 1733B - Brass-plated  
Art. 1733N - Nickel-plated

Dim					
	Box	PCS	40		



NK

### E 1711

Reggicristallo con ventosa.  
Spina Ø 5 mm.  
Colori: Nichelato.

Shelf support for glass with rubber cushion. Plug Ø 5 mm.  
Colors: Nickel plated

Dim					
	Box	PCS	500		



NK OT

### E 1712

Reggicristallo con ventosa.  
Spina Ø 5 mm.  
Colori: Ottonato - Nichelato.

Shelf support for glass with rubber cushion. Plug Ø 5 mm.  
Colors: Brass plated - Nickel plated

Dim					
	Box	PCS	500		



25x25



NK OT

### E 1730

Fermaspecchio ad angolo in acciaio.  
Con alette orizzontali.  
Dimensioni: 25x25 mm.  
Finitura: Ottonato - Nichelato.

Angled brackets for mirror in steel.  
With horizontal wings.  
Dimension: 25x25 mm.  
Finish: Brass plated - Nickel plated.

Dim					
	Box	PCS	100		

25x25



NK OT

### E 1731

Fermaspecchio ad angolo in acciaio.  
Con alette verticali.  
Dimensioni: 25x25 mm.  
Finitura: Ottonato - Nichelato.

Angled brackets for mirror in steel.  
With vertical wings.  
Dimension: 25x25 mm.  
Finish: Brass plated - Nickel plated.

Dim					
	Box	PCS	100		

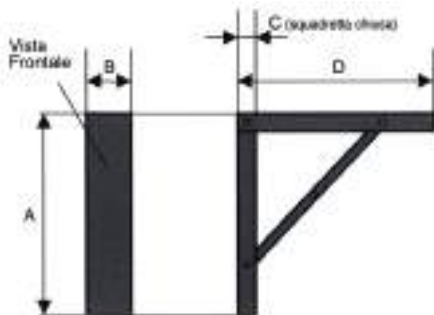
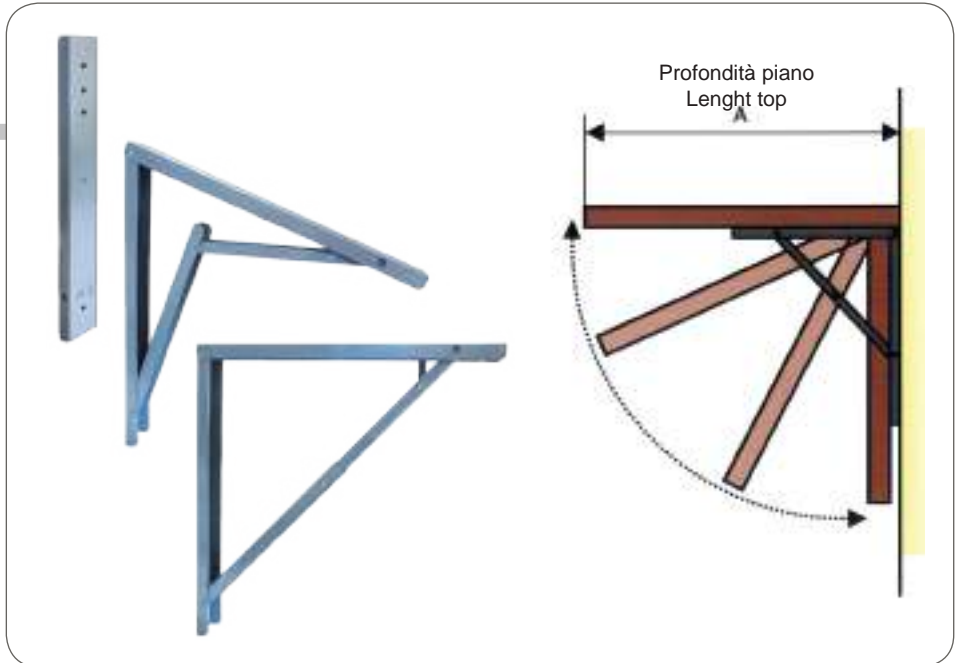
## Meccanismo per piano ribaltabile

## Folding-top & folding-shelf system

### 430

Meccanismo di supporto per piani d'appoggio e mensole pieghevoli. Comoda leva di sbloccaggio. Fissaggio a muro. Disponibile nelle misure: cm 320 - 400 - 520  
Colori: alluminio

Folding shelf/support made by steel. With unblock handle. Wall fixing. Dimension: cm 320 - 400 - 520. Colour: aluminium



mm			320	400	520
	Box	PCS	10	10	10
	SK	1	5	5	5

Dim	A	B	C	D	Profondità Depth	Lunghezza Lenght top
K	322	50	21	315	315/400	0/1100
	407	50	21	400	410/550	0/1200
SS	407	50	21	520	550/700	0/1400



# Corner



Mensola d'appoggio per angoli. Stondata, in melaminico antigraffio bordata ABS.

Shelf support for corners. Rounded, scratch resistant melamine.

### Sistema d'aggancio

Kit completo di supporto d'angolo in fibra di vetro e nylon per fissaggio a muro, a totale scomparsa. Estrema facilità di montaggio.

### Hooking system

Complete kit support corner fiberglass and nylon for wall mounting, with total disappearance. Ease of installation.

### Squarcio

Per risolvere il problema dell'angolo fuori squadra

### Shred

To resolve out-of square problem.



## 28x28

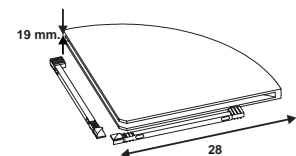


Mensola 28x28 cm - Spessore 19 mm  
Shelf 28x28 cm - Thickness 19 mm

<b>28281</b>		Bianco / White 8010974282816
<b>28283</b>		Noce / Walnut 8010974282830
<b>28284</b>		Nero / Black 8010974282847

### MISURE IMBALLO / PACKAGE DIMENSION

Scatola / Box - N° 6 Pezzi / Pcs  
Dimensione/Size: 31,5 x 31,5 x 14 cm  
Peso/Weight - 5,1 Kg



## 50x50

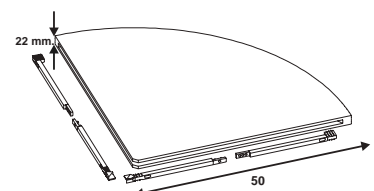


Mensola 50x50 cm - Spessore 22 mm  
Shelf 50x50 cm - Thickness 22 mm

<b>50501</b>		Bianco / White 8010974505014
<b>50503</b>		Noce / Walnut 8010974505038
<b>50504</b>		Nero / Black 8010974505045
<b>50508</b>		Faggio / Beech 8010974505083

### MISURE IMBALLO / PACKAGE DIMENSION

Scatola / Box - N° 6 Pezzi / Pcs  
Dimensione/Size: 53,5 x 53,5 x 16 cm  
Peso/Weight - 17,5 Kg



# Brise-brises per tende

## Curtain rods



2

### 51

Brise-brises per tenda. Tipo Tondo. In acciaio rivestito con plastica bianca. Confezione sciolta.

Plastic curtain rods. Round type. In steel cover with plastic. White color. Bulk packing.



∅ mm x mm	7x300	7x400	7x500	7x600	
Box	PCS	100	100	100	100
∅ mm x mm	7x700	10x800	10x1000	10x1200	
Box	PCS	100	50	50	50
∅ mm x mm	13x1000	13x1200	13x1400	13x1600	
Box	PCS	25	25	25	25
∅ mm x mm	13x1800	13x2000			
Box	PCS	25	25		



2

### 52

Brise-brises per tenda. Tipo Piatto. In acciaio rivestito con plastica bianca. Confezione sciolta.

Plastic curtain rods. Flat type. In steel cover with plastic. White color. Bulk packing.



∅ mm x mm	10x300	10x400	10x500	10x600	
Box	PCS	100	100	100	100
∅ mm x mm	12x800	12x1000	12x1200		
Box	PCS	50	50	50	

## Brise-Brises



2

### 53

Brise-brises per tenda. Tipo a punta con molla. In acciaio rivestito con plastica bianca. Confezione sciolta.

Plastic curtain rods. Spring type. In steel cover with plastic. White color. Bulk packing.



∅ mm x mm	7x400	7x500	7x600	7x700	
Box	PCS	100	100	100	100
∅ mm x mm	7x800				
Box	PCS	100			



2

### 54/BE

Brise-brises per tenda. Tipo a molla con ventosa. In acciaio rivestito con plastica bianca. Confezione self-service in busta rigida europea.

Plastic curtain rods. Spring type with rubber cushion. In steel cover with plastic. White color. DIY packing (2 pcs).



∅ mm x mm	7x300	7x400	7x500	7x600	
SS	2	12	12	12	12
∅ mm x mm	7x800				
SS	2	12			



OT

### 71/BE

Brise-brises per tenda. Tipo tondo allungabile. In ottone lucido. Confezione self-service in busta rigida europea.

Extension rod for curtains. Round type. Brass polished. DIY packing (2 pcs).



∅ mm x mm	7x300	7x400	7x500	7x600	
SS	2	12	12	12	12
∅ mm x mm	7x800				
SS	2	12			



2 26 27

### 58

Supportino reggitenda per infissi in metallo. In nylon grigio.

Curtains support for metal windows. Grey nylon finish.

### 58/2

Supportino reggitenda per infissi in metallo. In nylon bianco.

Curtains support for metal windows. White nylon finish.

### 58/27

Supportino reggitenda per infissi in metallo. In nylon oro.

Curtains support for metal windows. Gold nylon finish.

Dim					
	Box	PCS	100		
	BV	4	12		



2 26 27

### 60

Gancetto in metallo per brise-brises. Grigio. Base in plastica rigida. Massima adesività.

Steel hook with plastic base. Grey. Highly adhesive.

### 60/2

Gancetto in metallo per brise-brises. Bianco. Base in plastica rigida. Massima adesività.

Steel hook with plastic base. White. Highly adhesive.

### 60/27

Gancetto in metallo per brise-brises. Oro. Base in plastica rigida. Massima adesività.

Steel hook with plastic base. Gold. Highly adhesive.

Dim					
	Box	PCS	200		
	BV	4	12		



NK OT

### 61

Gancetto in acciaio per brise-brises. Nichelato. Dimensioni: 25x10 - 25x15 - 30x15 mm.

Steel hook. Nickel plated. Dimension: 25x10 - 25x15 - 30x15 mm.

### 63

Gancetto in acciaio per brise-brises. Ottonato. Dimensioni: 25x10 - 30x15 mm.

Steel hook. Brass-plated. Dimension: 25x10 - 30x15 mm.

Dim		25x10	25x15	30x15	
	Box	PCS	1000	1000	1000
	BV	12	12	12	12

## Brise-Brises



# Minuterie varie

Piastrine e squadrette per pensili

Cricchetti - Catenaccioli - Chiusure a leva

Rondelle - Dadi - Fondelli - Tasselli - Bussole - Viti



NK BR OT

## 1401

Ferma antina in acciaio con due fori.  
Dimensioni: 35x14x10 mm  
Finiture: Nichelato - Bronzato - Ottonato.

Cabinet door strike plate in steel. Two holes.  
Dimension: 35x14x10 mm  
Finish: Nickel-plated - Brass-plated - Bronze.

Dim					
	Box	PCS	300		
	BV	4	12		



NK BR

## 1405

Squadretta in acciaio con tre fori.  
Dimensioni: 10x25x18 mm  
Finiture: Nichelato - Bronzato.

Corner brace in steel. Three holes.  
Dimension: 10x25x18 mm  
Finish: Nickel-plated - Bronze.

Dim					
	Box	PCS	100		
	BV				



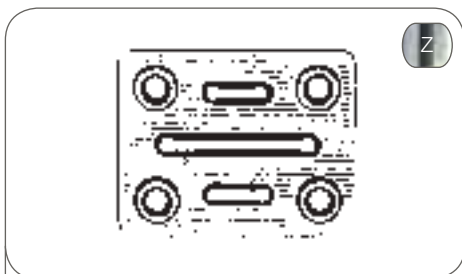
Z

## 1410

Piastrina in acciaio quadra. Con quattro fori.  
Dimensioni: 40x40 mm - 45x45 mm.  
Finitura: Zincata.

Square connecting plate in steel. With four holes.  
Dimension: 40x40 mm - 45x45 mm.  
Finish: Zinc-plated.

Dim					
	Box	PCS	200		
	BV	4	12		



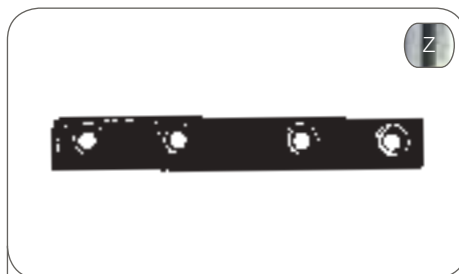
Z

## 1411

Piastrina in acciaio rettangolare.  
Con quattro fori. Dimensioni: 50x40 mm.  
Finitura: Zincata.

Rectangular connecting plate in steel.  
With four holes. Dimension: 50x40 mm.  
Finish: Zinc-plated.

Dim					
	Box	PCS	200		
	BV	4	12		



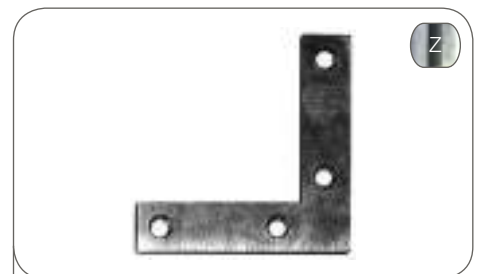
Z

## 1420

Piastrina in acciaio piana.  
Con quattro fori. Dimensioni:  
15x40-60-80-100-120-140-160-180-200 mm.  
Finitura: Zincata.

Flat connecting plate in steel.  
With four holes. Dimension:  
15x40-60-80-100-120-140-160-180-200 mm.  
Finish: Zinc-plated.

Dim					
	Box	PCS	200		
	BV	4	12		



Z

## 1421

Piastrina in acciaio cantonale.  
Con quattro fori. Dimensioni:  
40x40 - 50x50 - 60x60 - 70x70 - 80x80 mm.  
Finitura: Zincata.

Flat corner plate in steel.  
With four holes. Dimension:  
40x40 - 50x50 - 60x60 - 70x70 - 80x80 mm.  
Finish: Zinc-plated.

Dim					
	Box	PCS	200		
	BV	4	12		





Z

## 1422

Piastrina in acciaio ad angolo.  
Con quattro fori. Dimensioni: 30x30 - 40x40  
50x50 - 60x60 - 70x70 - 80x80 - 100x100 mm.  
Finitura: Zincata.

Corner brace in steel.  
With four holes. Dimension: 30x30 - 40x40  
50x50 - 60x60 - 70x70 - 80x80 - 100x100 mm.  
Finish: Zinc-plated.

Dim					
	Box	PCS	100		
	BV	4	12		



Z

## 1430

Piastrina in acciaio per quadri e pensili.  
Con fori. Dimensioni: 60 - 80 - 100 - 120 mm.  
Finitura: Zincata.

Hanger plate in steel for pictures and cabinets.  
With holes. Dimension: 60 - 80 - 100 - 120 mm.  
Finish: Zinc-plated.

Dim		60	80	100	120
	Box	PCS	200	200	200
	BV	4	12	12	12



Z

## 1433

Piastrina in acciaio per pensili DX o SX.  
Finitura: Zincata.  
BV4 (2 Dx + 2 Sx)

Cabinet hanger plate in steel. Left or right.  
Finish: Zinc-plated.  
BV4 (2 Dx + 2 Sx)

Dim		DX	SX		
	Box	PCS	100	100	
	BV	4	(2 DX + 2 SX)		12



Z

## 1434

Piastrina in acciaio regolabile per pensili.  
Utilizzabile sia con tassello a gancio sia  
scorrevole su barra.  
Finitura: Zincata.

Cabinet adjustable hanger in steel.  
For use with hook and hangrip strip.  
Finish: Zinc-plated.

Dim					
	Box	PCS	50		
	BV	4	12		



Z

## 1435

Piastrina in acciaio regolabile per pensili.  
Scorrevole su barra.  
Finitura: Zincata.

Cabinet adjustable hanger in steel.  
Hangrip strip.  
Finish: Zinc-plated.

Dim					
	Box	PCS	50		
	BV	4	12		



3

## 1445

Giunzione angolare in plastica.  
Dimensioni: 20x20 mm - H. 34 mm.  
Colori: Nero.

Plastic joint angled.  
Dimension: 20x20 mm - H. 34 mm.  
Colors: Black.

Dim					
	Box	PCS	500		



3

## 1446

Ferma schienali in plastica.  
Dimensioni: 9x9 mm - H. 20 mm.  
Colori: Bianco - Nero - Neutro.

Plastic connecting plate for seat backs.  
Dimension: 9x9 mm - H. 20 mm.  
Colors: White - Black - Neutral.

Dim					
	Box	PCS	500		



3

## 1619

Targettes in ferro.  
Dimensioni: 20 - 25 - 30 - 35 - 40 mm.  
Colore: verniciato nero.

Steel catch.  
Dimension: 20 - 25 - 30 - 35 - 40 mm.  
Colors: Black painted.

Dim		20	25	30	35	40
	Box	PCS	12	12	12	12
	BV	1	12	12	12	12



BR OT

## 1620

Cricchetto sfera tipo "Ideal" in ottone.  
Dimensione: 8x44 - 9x49 - 11x60 mm  
Finiture: Ottone profilato lucido - Bronzato.

Double ball catch type "Ideal" in brass.  
Dimension: 8x44 - 9x49 - 11x60 mm  
Finish: Polished - Bronze plated.

Dim		8x44	9x49	11x60
	Box	PCS	50	50
	BV	2	12	12

BR OT



## 1622

Catenacciolo.  
Dimensione: 50 - 60 - 70 - 80 - 90 - 100 mm  
Finiture: Ottone profilato lucido - Bronzato.

Extruded brass latch.  
Dimension: 50 - 60 - 70 - 80 - 90 - 100 mm  
Finish: Polished - Bronze plated.

Dim		50	60	70	80	90	100
	Box	24	24	24	24	24	24
	BV	1	12	12	12	12	12

3



## 1623

Catenacciolo a cannoncino in ferro.  
Dimensione: 60 - 80 - 100 - 120 mm.  
Finiture: Verniciato nero.

Barrel bolt.  
Dimension: 60 - 80 - 100 - 120 mm.  
Finish: Black painted.

Dim		60	80	100	120
	Box	24	24	24	24
	BV	1	12	12	12

BR OT



## 1624

Catenacciolo a cannoncino in ottone.  
Dimensione: 60 - 80 - 100 - 120 mm.  
Finiture: Ottone profilato lucido - Bronzato.

Extruded brass latch.  
Dimension: 60 - 80 - 100 - 120 mm.  
Finish: Polished - Bronze plated.

Dim		60	80	100	120
	Box	24	24	12	12
	BV	1	12	12	12

NK BR OT



## 1625

Catenella di sicurezza tipo "American" in ferro.  
Finiture: Ottonato - Bronzato - Nichelato.

Chain door guard type "American" in steel.  
Finish: Brass plated - Bronze plated  
Nickel plated.

Dim					
	Box	PCS	12		
	BV	1	12		

BR OT



## 1628

Catenecciolo rigato in ottone profilato.  
Dimensione: 60 - 80 - 100 - 120 mm.  
Finiture: Ottone lucido - Bronzato.

Latch in extruded brass.  
Dimension: 60 - 80 - 100 - 120 mm.  
Finish: Extruded brass polished - Bronze plated

Dim		60	80	100	120
	Box	PCS	12	12	12
	BV	1	12	12	12

BR OT



## 1629

Catenecciolo rigato con riscontro in ottone.  
Dimensione: 60 - 80 - 100 - 120 mm.  
Finiture: Ottone profilato lucido - Bronzato.

Latch with striker plate in extruded brass.  
Dimension: 60 - 80 - 100 - 120 mm.  
Finish: Extruded brass polished - Bronze plated.

Dim		60	80	100	120
	Box	PCS	12	12	12
	BV	1	12	12	12

2 8



## 1754

Cricchetto magnetico rettangolare con fori per applicazione. Portata: 3 Kg. Completo di incontro a vite. Colori: Bianco - Marrone.

Magnetic rectangular latch with holes.  
Holding power 3 Kg.  
With screw striking plate.  
Colors: White - Brown.

Dim					
	Box	PCS	150		
	BV	4	12		

KG 3

2 3



## 1758

Cricchetto magnetico a scatto regolabile. Portata: 6 Kg. Colori: Bianco - Nero.

Magnetic push latch. Adjustable.  
Holding power: 6 Kg.  
Colors: White - Black.

Dim					
	Box	PCS	250		
	BV	2	12		

2 3



## 1759

Cricchetto magnetico a scatto doppio regolabile. Portata: 10 Kg. Colori: Bianco - Nero.

Double magnetic push latch. Adjustable.  
Holding power: 10 Kg.  
Colors: White - Black.

Dim					
	Box	PCS	100		
	BV	1	12		



2 8

KG  
4-6

## 1765

Cricchetto magnetico SILAM "UNIC".  
Portata: 4 o 6 Kg. Completo di incontro a vite.  
Colori: Bianco - Marrone.

Magnetic latch SILAM "UNIC".  
Holding power: 4 or 6 Kg.  
With screw-on striking plate.  
Colors: White - Brown.

Dim		U4	U6		
	Box	PCS	20	20	
	BV		2	12	12



2 8

KG  
3-4-6

## 1770

Cricchetto magnetico SILAM "BM".  
 Rettangolare. Con fori per applicazione.  
Portata: 3 - 4 - 6 Kg. Completo di incontro a vite.  
Colori: Bianco - Marrone.

Magnetic latch SILAM "BM".  
Rectangular. With mounting holes.  
Holding power: 3 - 4 - 6 Kg.  
With screw-on striking plate.  
Colors: White - Brown.

Dim		BM3	BM4	BM6	
	Box	PCS	100	100	50
	BV		2	12	12



2 8

KG  
3-4-6-12

## 1780

Cricchetto magnetico SILAM "LS".  
Portata: 3 - 4 - 6 - 12 Kg.  
Con masse polari e controplacca mobile.  
Colori: Bianco - Marrone.

Magnetic latch SILAM "LS".  
Holding power: 3 - 4 - 6 - 12 Kg.  
With magnetic pole and removable striking plate.  
Colors: White - Brown.

Dim		LS3	LS4	LS6	LS12
	Box	PCS	20	20	20
	BV		-	BV/2	BV/2



2 8

KG  
12

## 1785

Cricchetto magnetico SILAM "LS12L"  
speciale per porte scorrevoli. Con corpo in nylon,  
calamita mobile, controplacca a squadra.  
Da fissare con intaglio all'angolo della porta.  
Portata 12 Kg. Dimensioni: 109x20x20 mm.  
Colore: Bianco - Marrone.

Magnetic latch SILAM "LS12L" for sliding doors.  
Nylon housing, movable magnet, angle striking  
plate. Notching mount holding power 12 Kg.  
Size: 109x20x20 mm. Colors: White - Brown.

Dim					
	Box	PCS	5		
	BV		1	5	



2 8

KG  
12

## 1786

Cricchetto magnetico SILAM "LS12E" da incasso  
per porte. Con corpo in nylon, calamita mobile.  
Portata 12 Kg. Dimensioni: 101x13,5x15 mm.  
Placca: 72x13,5x8 mm. Colore: Bianco - Marrone.

Magnetic latch SILAM "LS12E" flush type for  
doors. Nylon housing, movable magnet.  
Holding power 12 Kg. Dimension:  
Housing 101x13,5x15 mm. Plate 72x13,5x8 mm.  
Colors: White - Brown.

Dim					
	Box	PCS	5		
	BV		1	5	



NK

## 1981

Maniglia imbutita in acciaio.  
Dimensione: 80 / 100 / 120 / 140 / 160 mm.  
Finitura: Acciaio nichelato

Handle, deep-drawn steel.  
Dimension: 80 / 100 / 120 / 140 / 160 mm.  
Finish: Nickel-plated.

Dim		80	100	120	140	160		
	Box	PCS	50	50	50	50		
	BV		2	12	12	12	12	12



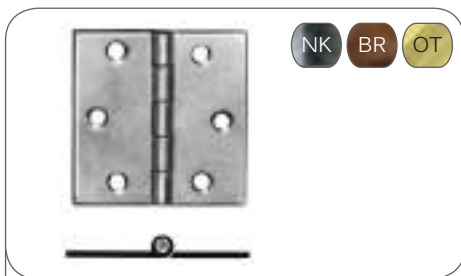
Z

## 1985

Maniglia per baule in acciaio.  
Dimensioni: 90 / 110 mm.  
Finitura: Acciaio zincato bianco.

Chest handle in steel.  
Dimension: 90 / 110 mm.  
Finish: Zinc-plated white.

Dim		90	110		
	Box	PCS	25	20	
	BV		1	12	12



NK BR OT

## 1611

Cerniera frestata in ottone. Tipo "piana".  
Misure disponibili: 25x25/30x30/35x35/40x30  
40x35/50x40/50x50/60x50/70x55 mm.  
Colori: Ottone lucido - Bronzata - Nichelata.

Broad hinge, milled brass, polished, straight.  
Available size: 25x25/30x30/35x35/40x30  
40x35/50x40/50x50/60x50/70x55 mm.  
Colors: Polished brass - Bronze plated  
Nickel plated.

Dim					
	Box	PCS	24		
	BV		2	12	



NK BR OT

## 1613

Cerniera frestata in ottone. Tipo "mezzacurva".  
Misure disponibili: 35x35/40x35/40x40/50x40  
50x50/60x50/70x55 mm.  
Colori: Ottone lucido - Bronzata - Nichelata.

Broad hinge, milled brass, polished, half-crank.  
Available size: 35x35/40x35/40x40/50x40  
50x50/60x50/70x55 mm.  
Colors: Polished brass - Bronze plated  
Nickel plated.

Dim					
	Box	PCS	24		
	BV		2	12	



NK BR OT

### 1615

Cerniera frestata in ottone. Tipo "doppia curva".  
Misure disponibili: 35x35/40x35/50x40  
50x50/60x50/70x55 mm.  
Colori: Ottone lucido - Bronzata - Nichelata.

Broad hinge, milled brass, polished, inset.  
Available size: 35x35/40x35/50x40  
50x50/60x50/70x55 mm.  
Colors: Polished brass - Bronze plated  
Nickel plated.

Dim					
	Box	PCS	24		
	BV	2	12		



NK BR OT

### 1617

Cerniera biscotto in ottone con fermo.  
Dimensioni: 30x80 mm.  
Colori: Ottone lucido - Bronzata - Nichelata.

Self-support hinge, extruded brass.  
Available size: 30x80 mm.  
Colors: Polished brass - Bronze plated  
Nickel plated.

Dim					
	Box	PCS	24		
	BV	2	12		



NK BR OT

### 1618

Cerniera biscotto in ottone senza fermo.  
Dimensioni: 30x80 mm.  
Colori: Ottone lucido - Bronzata - Nichelata.

Sewing machine hinge, extruded brass.  
Available size: 30x80 mm.  
Colors: Polished brass - Bronze plated  
Nickel plated.

Dim					
	Box	PCS	24		
	BV	2	12		



OT

### 1616

Cerniera invisibile in ottone lucido.  
Disponibile nei diametri: 10 / 12 / 16 / 18 mm.

Fully concealed cylinder hinge - polished brass.  
Diameter available: 10 / 12 / 16 / 18 mm.

Dim		10	12	14	16	18		
	Box	PCS	48	24	24	24		
	BV	2	12	12	12	12		



OT

### 1501

Rondella in ottone a spessore per dado. Piana.  
- ø 12 mm / Foro 6 mm / Spessore 1,8 mm  
- ø 16 mm / Foro 8 mm / Spessore 1,8 mm  
- ø 17 mm / Foro 10 mm / Spessore 1,8 mm  
- ø 22 mm / Foro 12 mm / Spessore 2,0 mm

Plain brass washer for nut.  
- ø 12 mm / Hole 6 mm / Thikness 1,8 mm  
- ø 16 mm / Hole 8 mm / Thikness 1,8 mm  
- ø 17 mm / Hole 10 mm / Thikness 1,8 mm  
- ø 22 mm / Hole 12 mm / Thikness 2,0 mm

ø mm		12	16	17	22			
	Box	PCS	500	500	400	400		



OT

### 1502

Rondella alzaporta in ottone tornito lucido.  
Dimensioni: ø 6/11/15 mm.

Door regulating washer. Turned brass polished  
Dimension: ø 6/11/15 mm.

ø mm		6	11	15				
	Box	PCS	1000	500	500			



Z

### 1493

Rondella spessore per dado piana. Foro x 3.  
In acciaio zincato.  
Dimensioni: ø 8 mm.

Washer for nut. Plain.  
Zinc-plated steel.  
Dimension: ø 8 mm.

ø mm		8						
	Box	PCS	400					



Z

### 1494

Rondella normale piana. Foro x 2.  
In acciaio zincato.  
Dimensioni: ø 5/8/10/12 mm.

Normal washer. Plain.  
Zinc-plated steel.  
Dimension: ø 5/8/10/12 mm.

ø mm		5	8	10	12			
	Box	PCS	1000	500	300	200		



Z

### 1495

Dado con alette in acciaio zincato.  
Filetto: 5/8 MA

Wing nut, zinc-plated steel.  
Thread: M 5/8.

MA		5	8					
	Box	PCS	200	100				

OT



### 1500

Dado cieco esagonale in ottone tornito lucido.  
Interno filettato: 3/4/5/6/8/10/12 MA.

Hexagonal cap nut. Turned brass, polished.  
Internal thread: M 3/4/5/6/8/10/12.

MA		3	4	5	6	8	10	12	
	Box	PCS	500	500	500	300	200	200	100

Z



### 1496

Dado cieco esagonale in acciaio zincato.  
Interno filettato: 5/6/8/10/12 MA.

Hexagonal cap nut. Zinc plated steel.  
Internal thread: M 5/6/8/10/12.

MA		5	6	8	10	12	
	Box	PCS	200	200	100	100	100

Z



### 1492

Dado filettato esagonale, medio.  
In acciaio zincato.  
Interno filettato: 8 MA.

Hexagonal cap nut. Medium size.  
Zinc plated steel.  
Internal thread: M 8.

MA		8	
	Box	PCS	200

OT



### 1504

Testina cieca per viti in ottone lucido.  
Testa tonda con taglio cacciavite.  
- ø 14 mm / Filetto 8 MA  
- ø 20 mm / Filetto 8 MA

Drive-in nuts for screws, brass, polished.  
Slotted round head.  
- ø 14 mm / Thread M8  
- ø 20 mm / Thread M8

ø mm		14	20	
	Box	PCS	200	150

OT



### 1508

Pozzetto per catenacci e cremonesi.  
In ottone tornito lucido.  
Interno: ø 8/10 mm.

Striking plate for latches and window bolts.  
Turned brass, polished.  
Inside: ø 8/10 mm.

ø mm		8	10	
	Box	PCS	300	200

OT



### 1518

Fondello in ottone tornito con 3 fori passanti.  
- ø 30 mm / Filetto 12 MA

Socket nut, 3 through holes. Turned brass.  
- ø 30 mm / Filetto M12

ø mm		30	
	Box	PCS	150

Z



### 1519

Fondello in filo zincato tropicale con 3 fori passanti.  
Filetto interno: 8/10 MA.

Socket nut, zinc-plated steel. Tropical finish.  
With 3 through holes  
Inside thread: M 8/10.

MA		8	10	
	Box	PCS	400	300

OT



### 1520

Fondello a ragno in acciaio stampato a 4 punte.  
Filetto interno: 4/5/6/8/10 MA.

Socket nut, stamped steel. With 4 prongs.  
Inside thread: M 4/5/6/8/10.

MA		4	5	6	8	10	
	Box	PCS	1000	1000	1000	500	400

OT



### 1517

Tassello in ottone tornito.  
Filetto interno: 5 MA.

Dowel, turned brass.  
Inside thread: M 5.

MA		5	
	Box	PCS	500



OT



### 1522

Bussola in ottone passo legno / Brass bush.  
Filetto interno / Inside thread: 8/10 MA.

MA		8	10				
	Box	PCS	250	250			

OT



### 1525

Bussola in zama per legno.  
Con impronta esagonale.  
- Filetto 6 MA x 13 mm  
- Filetto 8 MA x 15 mm  
- Filetto 10MA x 18 mm

Insert nut for wood, die-cast.  
With exagonal track.  
- Thread M6 x 13 mm  
- Thread M8 x 15 mm  
- Thread M10 x 18 mm

MA		6	8	10			
	Box	PCS	400	400	400		

OT



### 1524

Bussola a spina in ottone passo legno.  
- ø 10 x 28 mm / Filetto 6MA  
- ø 12 x 30 mm / Filetto 8MA

Dowel bush, brass, for wood.  
- ø 10 x 28 mm / Filetto M6  
- ø 12 x 30 mm / Filetto M8

mm		10	12				
	Box	PCS	200	200			

Z



### 1534

Viti giunzione a cannocchiale in acciaio zincato.  
- ø 7,6 mm / Filetto 6MA / Misure: 25/31  
- ø 5,0 mm / Filetto 4MA / Misure: 27/30

Sleeve type connecting screw, zinc-plated steel.  
- ø 7,6 mm / Thread M6 / Size: 25/31  
- ø 5,0 mm / Thread M4 / Size: 27/30

ø mm		7,4	5				
	Box	PCS	300	1000			

OT



### 1535

Vite a cannocchiale completa. In ottone tornito lucido. Testa tonda ø 12 mm con taglio a cacciavite. Filetto 5 MA. Misure sottotesta: ø 6 mm x 15/30/35/40/45/50/55/60 mm

Sleeve type connecting screw, turned brass, polished. Round head ø 12 mm - Thread M5. Underhead length (tightened-up screw): ø 6 mm x 15/30/35/40/45/50/55/60 mm

ø 6 mm		x15	x30	x35	x40	x45	x50	x55	
	Box	PCS	200	200	100	100	100	100	
ø 6 mm		x60							
	Box	PCS	100						

OT



### 1540

Vite album completa. In ottone tornito lucido. Testa tonda zigrinata ø 11 mm con taglio a cacciavite. Filetto 4 MA. Misure sottotesta (vite chiusa): ø 5 mm x 5/7/15/20/25/30/35/40/50/60/70.

Connecting screw for books. Brass polished. Round Knurled slotted head ø 11 mm. Thread M4. Dimensione underhead (Closed screw): ø 5 mm x 5/7/15/20/25/30/35/40/50/60/70.

ø 5 mm		x5	x7	x15	x20	x25	x30	x35	
	Box	PCS	400	400	400	300	300	200	
ø 5 mm		x40	x50	x60	x70				
	Box	PCS	200	200	100	100			

Z



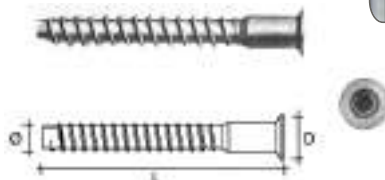
### 1481

Vite finta ranella in acciaio zincato.  
Testa ø 9 mm - Filetto 4 MA.  
Lunghezze: 20/25/30/35/40 mm.

Washer head screw. Zinc plated steel.  
Round head ø 9 mm - Thread M4.  
Length: 20/25/30/35/40 mm.

mm		20	25	30	35	40		
	Box	PCS	500	500	500	500	500	

Z



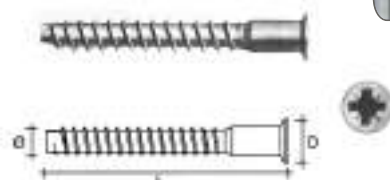
### 1482

Vite montaggio diretto per mobili.  
Impronta esagono. Acciaio zincato.  
- Testa ø 7 mm x lunghezza 50 mm

Connecting screw, hexagonal recess.  
Zinc plated steel.  
- Head ø 7 mm x length 50 mm

ø mm		7x50				
	Box	PCS	500			

Z



### 1483

Vite montaggio diretto per mobili.  
Impronta a croce. Acciaio zincato.  
- ø 5 mm x lunghezza 40/50 mm  
- ø 7 mm x lunghezza 40/50 mm

Connecting screw, cross recess.  
Zinc plated steel.  
- ø 5 mm x length 40/50 mm  
- ø 7 mm x length 40/50 mm

ø mm		5x40	5x50	7x40	7x50
	Box	PCS	700	700	500



## 1486

Barra filettata in ferro zincato. MT 1.  
Filetto: 3/4/5/6/8/10/12 MA.

Threaded bar, zinc plated steel. 1 M.  
Thread: M 3/4/5/6/8/10/12.

MA		3	4	5	6	8	10	12
	PCS	100	100	100	100	50	25	25



## 1491

Vite rullata. Filetto legno più filetto meccanico.  
Acciaio zincato.

Rolled screw. Wood thread & metal thread.  
Zinc plated steel.

MA x mm		6x70	8x50	8x70	8x80
	PCS	400	200	200	200

MA x mm		8x90	8x100	8x100	10x60
	PCS	200	200	200	200

MA x mm		10x70	10x80	10x90	10x100
	PCS	200	200	200	200

## °°° ORDINI

Gli ordini, in qualsiasi forma vengano effettuati, hanno efficacia di proposta irrevocabile. La fornitrice ha facoltà di accettare l'ordine anche mediante la mera esecuzione dello stesso. Per ordini inferiori a Eur.350,00 imponibile verranno addebitati Eur. 10,00 per costi di gestione.

\* Resa merce: Franco Fabbrica.

\* I prezzi a listino sono espressi in euro (IVA esclusa)

## °°° GARANZIA

La merce viaggia a rischio del committente. il cliente decade dal diritto alla garanzia se non ci denuncia per iscritto i vizi della merce entro otto giorni solari dal ricevimento della fornitura. Il cliente avrà l'onere di eseguire i necessari controlli, prove e verifiche in modo da poter effettuare l'eventuale denuncia di vizi o difetti nel termine predetto e comunque prima di disporre della merce. Il cliente ci riterrà indenni da ogni responsabilità per danni materiali o fisici che suoi dipendenti o terzi dovessero subire da nostri prodotti o da contenitori della nostra merce comunque messi in circolazione dal cliente e/o da suoi aventi causa. Questa garanzia è limitata esclusivamente alla sostituzione gratuita della merce da noi riconosciuta affetta da vizi o difetti, previa verifica degli stessi da parte di nostri tecnici, senza alcun altro compenso o risarcimento, che rimangono tassativamente esclusi. La presente garanzia è l'unica che assiste la nostra merce.

## °°° CONSEGNA

La data di consegna è sempre indicativa salvo nostre specifiche. Ritardi nelle consegne, per qualsiasi causa, non danno diritto al risarcimento di danni diretti e indiretti e ad annullamento di ordinazioni per quanto già approntato ed eseguito.

## °°° PAGAMENTO

L'azienda, in caso di pagamento dilazionato, rilascia la merce in regime di riserva di proprietà sino al giorno del saldo completo della fattura da parte del cliente, in caso di insolvenza l'azienda potrà provvedere al ritiro della merce. Il pagamento deve essere fatto presso la nostra sede entro i termini pattuiti. I pagamenti non possono essere sospesi o ritardati, neppure in parte e per nessuna ragione. Il ritardo oltre i termini convenuti ci autorizza a gravare l'importo dovuto degli interessi moratori, calcolati nella misura dei 4 punti oltre il prime rate bancario in vigore al momento del ritardo. Il ritardo provocherà l'immediato addebito di sconti cassa precedentemente concessi relativamente all'importo dovuto, salva la nostra facoltà di ritenere risolto il contratto indipendentemente dall'importanza dell'inadempimento ed ogni altro nostro diritto.

## °°° TRASPORTO

Reclami riguardanti le merci saranno valutati solo se esposti entro 7 gg dal ricevimento della merce. La merce viaggia sempre a rischio e pericolo del committente anche se ne è stata convenuta la resa franco destino e se la medesima è stata caricata su nostri automezzi o se è stata affidata a vettori o spedizionieri diversi da quelli indicati dal cliente. Qualora la merce pervenga con imballo danneggiato, questi sarà tenuto a far verbalizzare da chi effettua la consegna le eventuali avarie, deficienze o manomissioni subite dall'imballo e dalla merce stessa al momento della consegna. La merce trattenuta nei nostri magazzini per ritardo nel ritiro o differimento nella consegna per fatto del cliente, ci autorizza a nostra scelta, alla spedizione o alla custodia a rischio e spese del cliente, riservandoci la fatturazione. Quando la consegna della merce debba effettuarsi contro riscossione del relativo valore, ovvero "Contrassegno" il cliente dovrà provvedere al pagamento dell'importo dovuto prima dello scarico fisico della nostra merce presso il suo magazzino o il carico della stessa su automezzo di sua proprietà.

## °°° RESI

La merce che per cause dovute a difetti di fabbricazione e che rientra nei termini di garanzia, potrà essere resa in porto franco, dopo l'approvazione scritta del nostro personale, e corredata dall'apposita documentazione. Il magazzino respingerà qualsiasi invio non conforme alle norme.

## °°° COMPETENZE

Per ogni controversia è competente il foro di Lecco, Italia.

## °°° MODIFICHE

La Corbetta Salvatore srl si riserva il diritto di apportare modifiche e variazioni agli articoli illustrati (es. pesi, dimensioni, colori, confezioni e confezionamenti...) senza alcun preavviso dovuti a necessità industriali o volte al miglioramento della qualità dei prodotti. Per qualsiasi informazione di ordine tecnico e commerciale l'azienda è sempre disponibile ai recapiti indicati.

---

## NOTE E RACCOMANDAZIONI

La Corbetta Salvatore Srl declina ogni responsabilità per usi non corretti e non conformi del prodotto.

\* Non utilizzare sostanze detergenti o solventi troppo aggressivi per la pulizia dei prodotti. Pulire con acqua.

\* Non apportare modifiche o effettuare riparazioni del prodotto senza previa approvazione da parte dell'azienda, potrebbero alterare l'integrità, funzionalità e, in casi estremi, la sicurezza dello stesso.











# corbetta

CORBETTA SALVATORE SRL  
Viale Lombardia, 18 - 23847  
Molteno (LC) - ITALY  
Phone 0039 031 850575  
[info@corbettasalvatore.com](mailto:info@corbettasalvatore.com)  
[www.corbettasalvatore.com](http://www.corbettasalvatore.com)