



OV
ombrellificio®
veneto by Doro

catalogo / catalogue 2023



catalogo / catalogue 2023



Da quarant'anni arrediamo giardini ed esercizi pubblici con i nostri ombrelloni. Uniamo funzionalità, design ed estetica in oggetti curati fino al minimo dettaglio.

Il nostro background artigianale ha abbracciato tecnologia e nuovi metodi produttivi ma la passione per il nostro lavoro resta invariata. Un valore per noi indispensabile per continuare a guardare il futuro. Un futuro nuovo ogni giorno, come il sole.

For forty years we have been creating gardens and public facilities with our umbrellas.

We combine functionality, design and aesthetics in objects treated down to the smallest detail. Our artisanal background has embraced technology and new production methods but the passion for our work remains unchanged. It is for us an essential value in order to continue to look to the future. A new future every day, like the sun.





In Casale di Scodosia (province of Padua, Italy), the company DORO-MOBILI D'ARTE started its production for a third party of central pole parasols.

A Casale di Scodosia, in provincia di Padova, la ditta DORO - MOBILI D'ARTE inizia la produzione conto terzi di ombrelloni a palo centrale.

The company OMBRELLIFICIO DORO & BORDIN was established. Mr. Luciano Doro and Ms. Orietta Bordin produced and sold central pole parasols with their own brand.

Nasce la ditta OMBRELLIFICIO DORO & BORDIN. I coniugi Luciano Doro e Orietta Bordin producono e vendono ombrelloni a palo centrale con marchio proprio.

The company changed its name into OMBRELLIFICIO VENETO

L'azienda cambia nome in OMBRELLIFICIO VENETO..

Mr. Luciano and Ms. Orietta launched RIVIERA, the first wooden lateral arm parasol.

Luciano e Orietta lanciano RIVIERA, il primo ombrellone in legno a braccio laterale.

1983

1985

1986

1988

2001

2004

2014

2015

LEONARDO, il primo ombrellone in alluminio di Ombrellificio Veneto rivoluziona il mercato.

LEONARDO, the first aluminium umbrella by Ombrellificio Veneto renewed the market.

La gamma si amplia: VENERE diventa l'ombrellone in alluminio a braccio laterale più venduto dall'azienda.

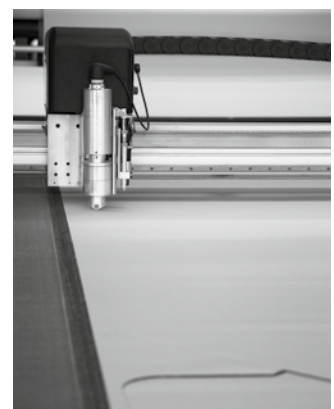
The range grew VENERE became the company's best-selling lateral arm aluminium parasol.

Ombrellificio Veneto espande i mercati partecipando a fiere internazionali e collaborando con agenti in tutto il mondo.

Ombrellificio Veneto became international by participating at exhibitions and collaborating with agents worldwide.

La produzione viene potenziata con il nuovo reparto confezione teli in tessuto. Vengono acquistati il banco taglio automatico e macchine computerizzate.

Production system was reinforced by a new fabric department and was implemented with cutting automatic working station and systems.





They made the first commercial network all around Italy.

Prima rete commerciale in tutta Italia.

1989

2018

Un nuovo logo e una nuova immagine per Ombrellificio Veneto S.r.l.

A new logo and a new vision was created for Ombrellificio Veneto S.r.l.

They purchased a bigger warehouse in Montagnana (Padova - Italy), the whole company moved there.

Viene acquistato un capannone più grande a Montagnana, tutta la ditta viene trasferita.

1995

2021

Viene implementato il reparto confezione teli in PVC.

The PVC fabric department was added in the production.

The son Mr. Manuel Doro joined the company as second generation.

Fa il suo ingresso in azienda la seconda generazione, il figlio Manuel Doro.

1997

2022

Ombrellificio Veneto S.r.l. diventa PMI e struttura il nuovo ufficio progettazione.

Ombrellificio Veneto S.r.l. became industry and increased its new design office.

The first multiple parasol model GALILEO was born.

Vede la luce il primo modello di ombrellone multiplo. Nasce GALILEO.

2000

2023

A 40 anni dalla fondazione, viene acquistato un nuovo stabilimento a Casale di Scodosia, dove tutto è cominciato...

Since its start 40 years ago the company bought a new structure in Casale di Scodosia (Padova - Italy) where all began.







11

ombrelloni
a palo centrale
giganti e multipli

giant central pole
and multiple parasols

LEONARDO	12
GALILEO	16
FELLINI	20



25

ombrelloni
a braccio laterale

lateral arm
parasols

K	26
SATURNO	30
VESPUCCI	34
VENERE	38
AFRODITE	43
MARTE	44
RIVIERA	48
HORIZON	52
FLAT	56
MURALES	60
ETERNITY	64
PITAGORA	68
ECLISSE	72



77

ombrelloni
a palo centrale

central pole
parasols

DOLOMITI ALLUMINIO 78

DOLOMITI LEGNO 82

PETRARCA ALLUMINIO 86

PETRARCA LEGNO 90

OCEAN ALLUMINIO 94

OCEAN LEGNO 98

LAGUNA 100

105

mezzi
ombrelloni

half
parasols

CITY 106





ombrelloni
a palo centrale
giganti e multipli

giant central
pole and multiple
parasols



LEONARDO 12

GALILEO 16

FELLINI 20





leonardo

ombrellone
a palo centrale
in alluminio
aluminium central
pole parasol

- chiusura telescopica sopra i tavoli
- svariate misure, da 3x5 fino a 7x7
- base optional
- versione standard con pendente
- telescopic system for closing over the tables below
- several sizes since 3x5 until 7x7
- optional base
- standard version with flounce

scheda tecnica
data sheet
pag. 110





- versione standard con pendente
- dispositivo chiusura telescopica sopra i tavoli brevettata (escluso 6x6)
- di serie completo di 4 canaline

- standard version with flounce
- patented telescopic system for closing over the tables below (not 6x6)
- standard with 4 gutters

scheda tecnica
data sheet
pag. 112



galileo alluminio galileo aluwood

ombrellone multiplo
telescopico in alluminio e legno
multiple telescopic
parasol in aluminium and wood











fellini alluminio fellini aluwood

ombrellone multiplo
telescopico in alluminio e legno
multiple telescopic
parasol in aluminium and wood

- disponibile in versione a "V" e a "T"
- di serie completo di canalina
- versione standard con pendente
- available in "V" and "T" versions
- standard with gutter
- standard version with flounce

scheda tecnica
data sheet
pag. 113







ombrelloni a braccio laterale

lateral arm parasols



K	26
SATURNO	30
VESPUCCI	34
VENERE	38
AFRODITE	43
MARTE	44
RIVIERA	48
HORIZON	52
FLAT	56
MURALES	60
ETERNITY	64
PITAGORA	68
ECLISSE	72





K

ombrellone a braccio laterale
retrattile in alluminio verniciato
grigio antracite, bianco e legno
retractable aluminium lateral
arm parasol anthracite,
white and wood varnished



- sistema di chiusura retrattile con molla a gas
- palo verticale ellittico
- closing system by gas spring
- elliptical vertical pole

scheda tecnica
data sheet
pag. 114





- girevole 360°
- sezione pali 9.2x9.2
- 360° rotating
- section poles 9.2x9.2

scheda tecnica
data sheet

pag. 115

360°



saturno

ombrellone a braccio
laterale in alluminio
aluminium lateral
arm parasol







vespucci

ombrellone a braccio
laterale in legno
wooden lateral
arm parasol

- girevole 360°
- sezione pali 9.2x9.2
- 360° rotating
- section poles 9.2x9.2

scheda tecnica
data sheet
pag. 116

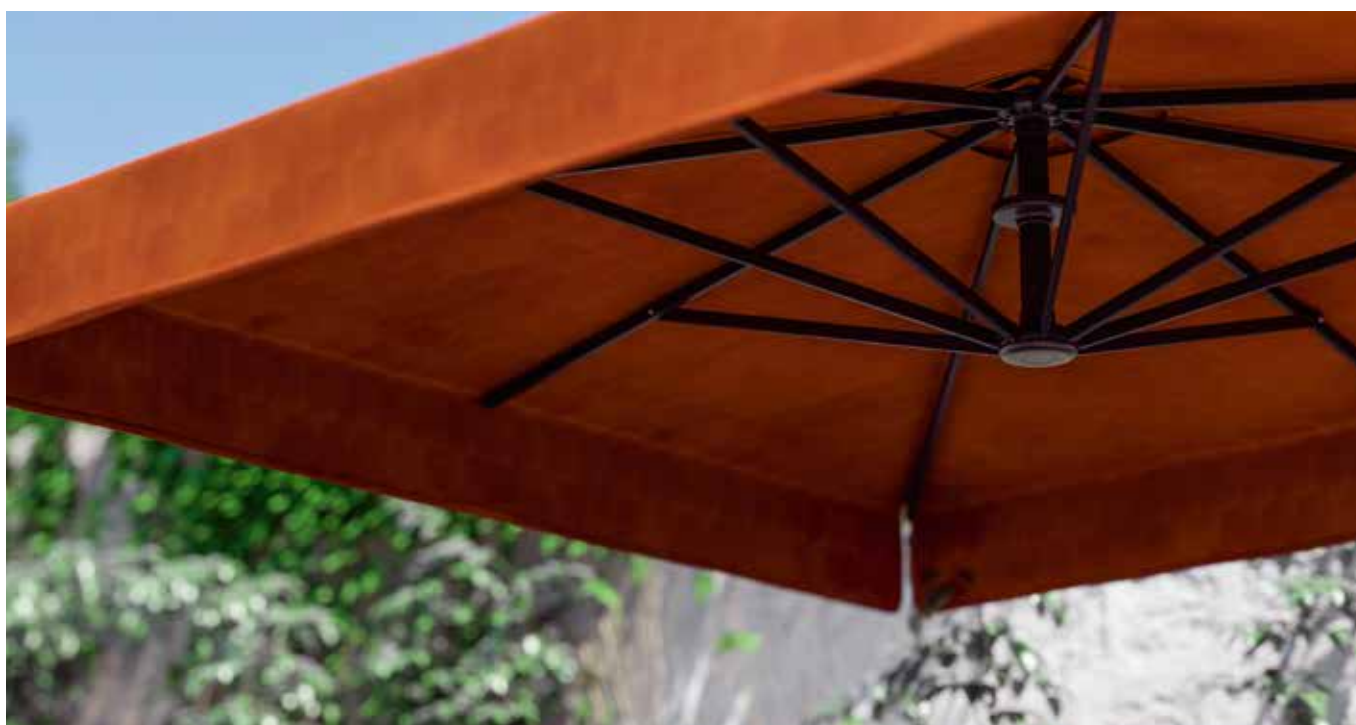






venere

ombrellone a braccio laterale in
alluminio verniciato grigio antracite
aluminium lateral arm parasol
anthracite varnished



360

- girevole 360°
- sezione pali 7.2x7.2

360

- 360° rotating
- section poles 7.2x7.2

scheda tecnica
data sheet
pag. 117











afrodite

ombrellone a braccio laterale
in alluminio verniciato bianco
aluminium lateral arm parasol
white varnished

360°
360°

- girevole 360°
- versione standard con pendente
- 360° rotating
- standard version with flounce

scheda tecnica
data sheet
pag. 118

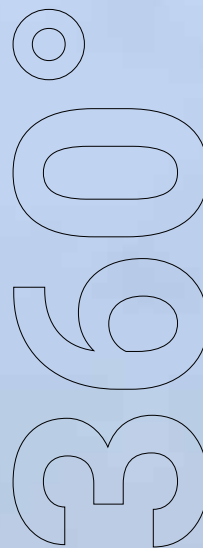


marTE

ombrellone a braccio laterale in
alluminio verniciato tortora
aluminium lateral arm
parasol dove grey varnished

- girevole 360°
- possibilità di fissaggio al suolo
- 360° rotating
- possibility of fixing on the ground

scheda tecnica
data sheet
pag. 119







riviera 360° riviera aluwood

ombrellone a braccio laterale
in legno
wooden lateral arm parasol

- girevole 360°
- sezione pali 7.2x7.2
- 360° rotating
- section poles 7.2x7.2

scheda tecnica
data sheet
pag. 120









horizon

ombrellone a braccio
laterale orientabile
in alluminio verniciato
grigio antracite
aluminium lateral
orientable arm parasol
anthracite varnished

- orientabile a dx e a sx
- girevole 360°
- orientable right and left
- 360° rotating

scheda tecnica
data sheet
pag. 121

©
360









- apertura e chiusura a ventaglio
- orientabile a dx e a sx

- fan shaped opening and closing
- orientable right and left

scheda tecnica
data sheet
pag. 122



flat

ombrellone a braccio laterale
a ventaglio in alluminio

fan shaped aluminium lateral arm
parasol







murales

ombrellone a braccio laterale addossato
in alluminio verniciato
grigio antracite

lateral arm parasol attached to
the wall in aluminium anthracite
grey

- possibilità di
posizionamento alla
parete di aggancio
- predisposizione per
aggancio tramite
tirante
- placement attached
to the wall
- prepared for
docking by cable

scheda tecnica
data sheet
pag. 123









eternity

ombrellone a braccio
laterale in alluminio

lateral arm parasol
in aluminium

- gambone, tubo girevole e angoli zincati a caldo
- stecche intercambiabili, sezione 2,0x3,5
- hot galvanized leg, rotation tube and angle
- interchangeable ribs, section 2,0x3,5

scheda tecnica
data sheet
pag. 124



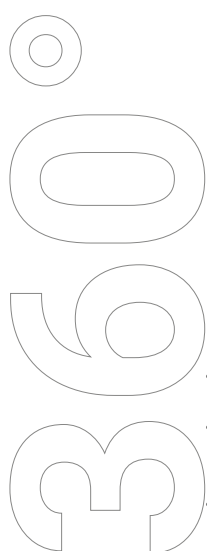






pitagora

ombrellone a braccio laterale
retrattile in alluminio
verniciato grigio antracite e bianco
retractable aluminium lateral
arm parasol anthracite and white
varnished



- sistema di chiusura retrattile
- versione standard con pendente
- retractable closing system
- standard version with flounce

scheda tecnica
data sheet
pag. 125









eclisse

ombrellone a braccio
laterale in alluminio
verniciato grigio antracite
aluminium lateral arm
parasol anthracite varnished



- dispositivo sollevamento
telescopico brevettato per
chiusura ombrellone (solo
su 5x5)
- base optional
- patented telescopic lifting
system for parasol closing
(only on 5x5)
- optional base

scheda tecnica
data sheet
pag. 126









ombrelloni a palo centrale

central pole parasols



DOLOMITI ALLUMINIO	78
DOLOMITI LEGNO	82
PETRARCA ALLUMINIO	86
PETRARCA LEGNO	90
OCEAN ALLUMINIO	94
OCEAN LEGNO	98
LAGUNA	100

dolomiti alluminio

ombrellone a palo centrale
in alluminio
aluminium central
pole parasol

- girevole 360°
- possibilità di fissaggio al suolo
- 360° rotating
- possibility of fixing on the ground

scheda tecnica
data sheet
pag. 127













dolomiti legno

ombrellone
a palo centrale
in legno

wooden central
pole parasol

- possibilità di fissaggio al suolo
- anche tinta Iroko
- possibility of fixing on the ground
- also iroko colour

scheda tecnica
data sheet
pag. 128





petrarca alluminio

ombrellone a palo centrale
telescopico in alluminio
telescopic aluminium
central pole parasol



- chiusura telescopica sopra i tavoli
- palo Ø 60
- telescopic system for closing over the tables below
- Ø 60 pole

scheda tecnica
data sheet
pag. 129







petrarca legno

ombrellone a palo centrale
telescopico in legno
telescopic wooden central
pole parasol



- chiusura telescopica
sui tavoli
- possibilità di fissaggio
al suolo
- telescopic system for
closing over the tables
below
- possibility of fixing on
the ground

scheda tecnica
data sheet
pag. 130







ocean alluminio

ombrellone a palo centrale
in alluminio
aluminium central
pole parasol

- apertura a sollevamento, senza carrucole
- opening system by lifting, without pulleys

scheda tecnica
data sheet
pag. 131







ocean legno

ombrellone a palo centrale
in legno
wooden central pole parasol





laguna

ombrellone a palo centrale
in legno

wooden central pole parasol

- possibilità di
fissaggio al suolo
- possibility of fixing
on the ground

scheda tecnica
data sheet
pag. 132











mezzi
ombrelloni

half
parasols



CITY

106

city

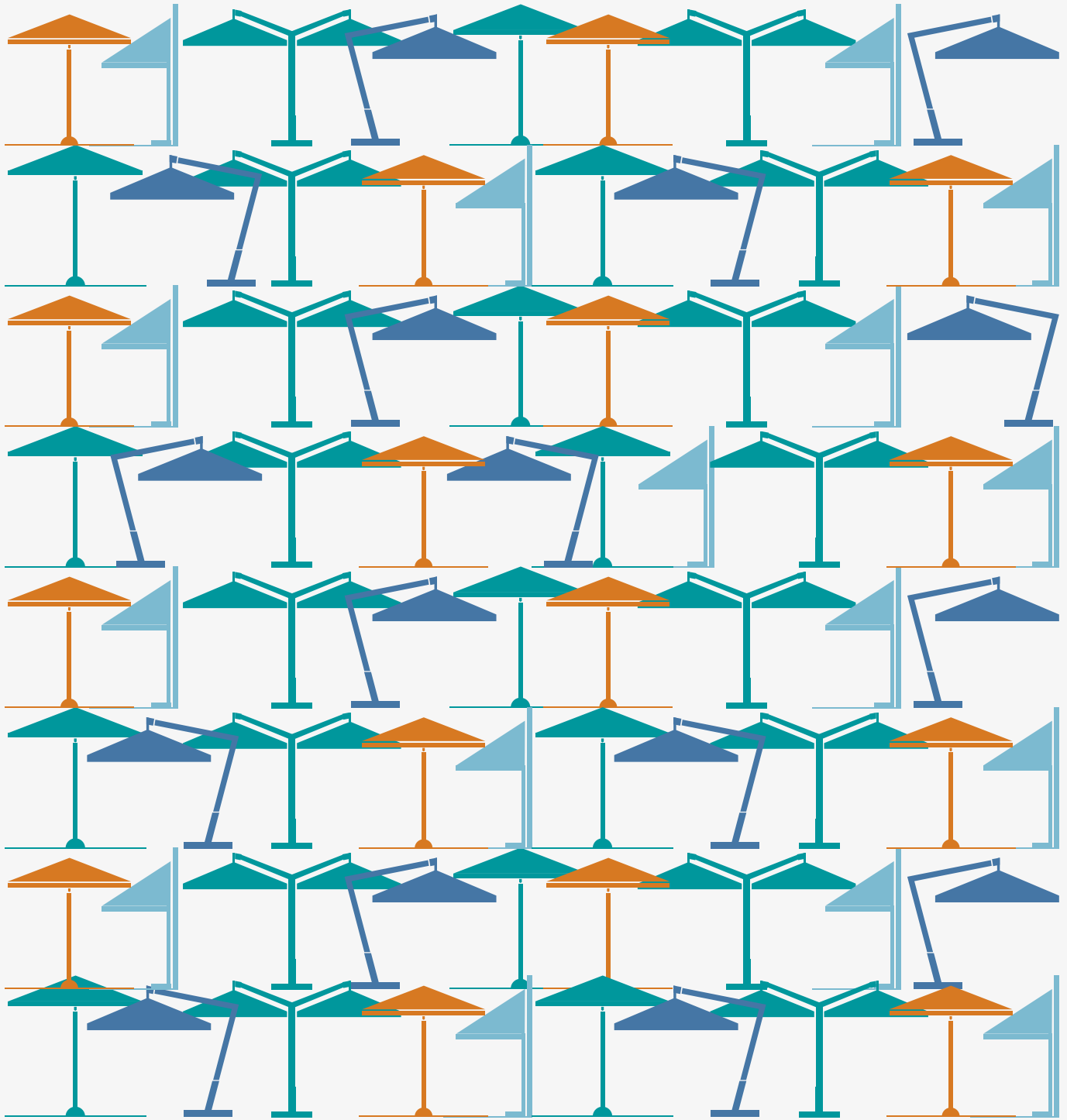
mezzo ombrellone
in alluminio verniciato
grigio antracite
aluminium anthracite grey
varnished half-parasol

- versione standard
con pendente
- possibilità di
fissaggio al suolo e
a muro
- standard version
with flounce
- possibility of fixing
on the ground/to
the wall

scheda tecnica
data sheet
pag. 133







schede tecniche
technical sheet

leonardo	110
galileo	112
fellini	113
k	114
saturno	115
vespucci	116
venere	117
afrodite	118
marte	119
riviera / riviera alowood	120
horizon	121
flat	122
murales	123
eternity	124
pitagora	125
eclisse	126
dolomiti alluminio	127
dolomiti legno	128
petrarca alluminio	129
petrarca legno	130
ocean alluminio / legno	131
laguna	132
city	133

accessori optionals	136
------------------------	-----

tessuti fabrics	137
--------------------	-----

leonardo

ombrellone
a palo centrale
in alluminio
aluminium central
pole parasol





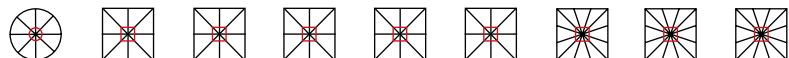
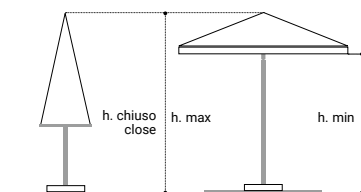
CARATTERISTICHE TECNICHE TECHNICAL DATA

possibilità di fissaggio al suolo
possibility of fixing on the ground
ombrellone standard fornito
con pendente
standard version with flounce
stecche intercambiabili e rinforzate
interchangeable and reinforced ribs

parti metalliche prima zincate,
poi verniciate
metal parts galvanized and
varnished
sistema a doppio ragno
che consente la chiusura sopra
i tavoli sottostanti
telescopic system for closing
over the tables below

COLORI STRUTTURA FRAME COLOURS

 grigio antracite
anthracite grey
 bianco
white



DIMENSIONE / SIZE	Ø8	4x4	4,5x4,5	5x5	5,5x5,5	6x6	6x6	6,5x6,5	7x7
ALTEZZA CHIUSO CON BASE (CM) HEIGHT CLOSED	505		440	464	505	521	533	545	605
ALTEZZA APERTO CON BASE	352		323	337	352	349	361	371	435
HEIGHT OPENED WITH BASE	227		207	217	227	221	233	247	274
VOLUME IMBALLO m³ / PACKED VOLUME	0,75		0,46	0,48	0,52	0,53	0,53	0,55	0,60
PALO / POLE	10	10	10	10	10	10	10	10	10
STECHE (NR./DIM.) / RIBS/SIZES	8 20x35	8 20x35	8 20x35	8 20x35	8 20x35	8 20x35 20x40	12 20x35 20x40	12 20x35 20x40	12 20x35 20x40
PENDENTE / FLOUNCE
TESSUTO / FABRIC
Acrilico - Tempotest® Parà Ombrelloni - Tempotest® Parà Starlight Blue - PVC Acrylic - Tempotest® Parà Parasols - PVC



OPTIONALS

base: 106,5x106,5 cm

base: 106,5x106,5 cm

carter copribase

coverbase carter

finitura pendente:

flounce finishing:



merletti
crenelation



onde
wave

Impianto luci

a led bianche naturali

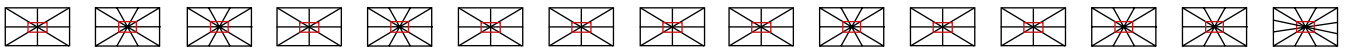
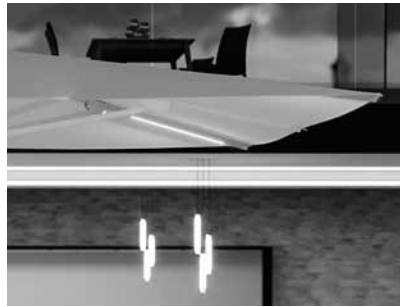
con telecomando (a luce

calda su richiesta)

natural white led lighting

system with remote control

(on demand 3000 K°)



3x5	3x6	3x7	3,5x5	3,5x7	4x4,5	4x5	4,5x5,5	4x6	4x7	5x6	5x7	5x7	6x7	6x7
433	448	448	433	495		430	473	480	507	505	513	531	566	
328	326	338	328	351		320	340	340	371	352	369	381	392	
	201	220	213	215		210	225	230	234	227	233	247	268	
			0,46			0,46	0,39	0,49	0,52	0,52	0,53	0,53	0,56	
10	10	10	10	10	10	10	10	10	10	10	10	10	10	10
8 20x35	10 20x35 20x40	10 20x35 20x40	8 20x35	10 20x35 20x40	8 20x35	8 20x35	8 20x35	8 20x35	10 20x35 20x40	8 20x35	8 20x35 20x40	10 20x35 20x40	10 20x35 20x40	12 20x35 20x40
.
.

galileo alluminio galileo aluwood

ombrellone multiplo
telescopico in alluminio e legno
multiple telescopic
parasol in aluminium and wood



CARATTERISTICHE TECNICHE TECHNICAL DATA

possibilità di fissaggio al suolo
possibility of fixing on the ground
ombrellone standard fornito
con pendente
standard version with flounce
stecche intercambiabili
su versione alluminio
interchangeable ribs
for aluminium version
con stecche antivento tra palo
verticale e ragni
anti-wind ribs between
vertical pole and frames
stecche angolari 8x8 rinforzate
reinforced angular ribs for 8x8

base maggiorata per
le misure 7x7 e 8x8
big base for size 7x7 e 8x8
di serie completo di 4 canaline
standard with 4 gutters
parti metalliche prima zincate,
poi verniciate
metal parts galvanized and
varnished
dispositivo sollevamento
telescopico
brevettato (escluso 6x6)
patented telescopic lifting
system (not 6x6)

NOVITÀ
su versione legno,
colonna e pali superiori
in alluminio tinta legno
NEW
for wood version,
column and superior
poles in alu-wood

OPTIONALS

carter copribase
coverbase carter
finitura pendente:
flounce finishing:

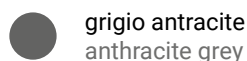


merletti
crenelation



onde
wave

COLORI STRUTTURA FRAME COLOURS



grigio antracite
anthracite grey

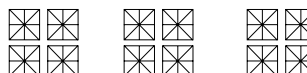
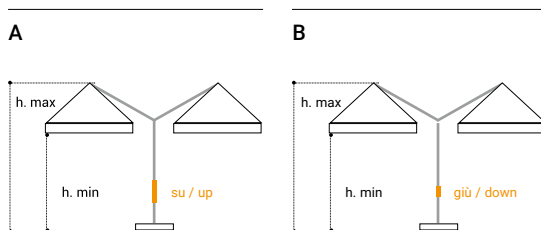


bianco
white



legno
wood

impianto luci
a led bianche naturali
(a luce calda su richiesta)
natural white led lighting
system (on demand 3000 K°)



DIMENSIONE / SIZE			6x6	7x7	8x8
A	ALTEZZA - TELESCOPIO SU HEIGHT - TELESCOPE UP	h. max (cm)	324	398	436
		h. min. (cm)	240	304	321
B	ALTEZZA - TELESCOPIO GIÙ HEIGHT - TELESCOPE DOWN	h. max (cm)	324	348	386
		h. min. (cm)	240	254	271
DIMENSIONE EFFETTIVA REAL SIZE			605x605	715x715	815x815
VOLUME IMBALLO m ³ PACKED VOLUME m ³			0,86	1,08	1,17
COLONNA VERTICALE VERTICAL COLUMN			11,2x11,2	11,2x11,2	11,2x11,2
PALI SUPERIORI (cm) UPPER POLES			9,2x9,2	9,2x9,2	9,2x9,2
STECHE (NR.) / RIBS			8x4	8x4	8x4
PENDENTE / FLOUNCE			•	•	•
TESSUTO / FABRIC			•	•	•
Acrilico - Tempotest® Parà Ombrelloni - PVC Acrylic - Tempotest® Parà Parasols - PVC			•	•	•

fellini alluminio fellini aluwood

ombrellone multiplo
in alluminio e legno
multiple parasol
in aluminium and wood



CARATTERISTICHE TECNICHE TECHNICAL DATA

possibilità di fissaggio al suolo
possibility of fixing on the ground

stecche intercambiabili
su versione alluminio
interchangeable ribs for
aluminium version

con stecche antivento tra palo
verticale e ragni
anti-wind ribs between vertical pole
and frames

stecche angolari 4x8 rinforzate
reinforced angular
ribs for 4x8

di serie completo di canalina
standard with gutter


parti metalliche prima zincate,
poi verniciate
metal parts galvanized and
varnished


base maggiorata per le misure
3,5x7 a "V" e 4x8 a "V"
big base for sizes 3,5x7 "V"
and 4x8 "V"


NOVITÀ

su versione legno, colonna e
pali superiori in alluminio tinta
legno
NEW
for wood version, column and
superior poles in alu-wood

COLORI STRUTTURA FRAME COLOURS

 grigio antracite
anthracite grey


 bianco
white


 legno
wood

OPTIONALS

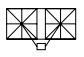
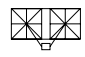
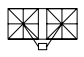
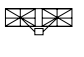
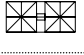
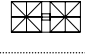
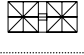
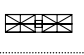
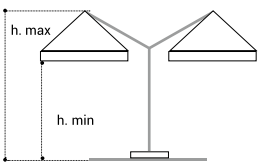
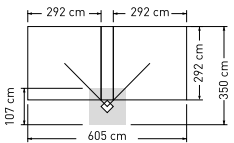
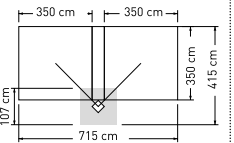
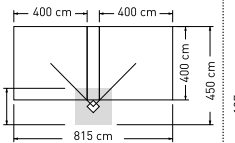
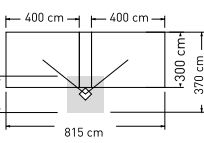
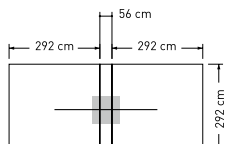
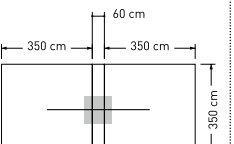
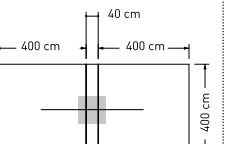
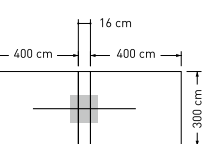
carter copribase
coverbase carter

finitura pendente:
flounce finishing:

 merletti
crenelation

 onde
wave

impianto luci a led
bianche naturali
(a luce calda su richiesta)
natural white led lighting
system (on demand 3000 K°)

"V" VERSION				
"T" VERSION				
DIMENSIONE / SIZE	3x6	3,5x7	4x8	3x8
	h. max (cm) 324	h. max (cm) 348"V"-336"T"	h. max (cm) 386"V"-374"T"	h. max (cm) 330
	h. min (cm) 240	h. min (cm) 254"V"-242"T"	h. min (cm) 271"V"-259"T"	h. min (cm) 235
"V" VERSION				
"T" VERSION				
COLONNA VERTICALE VERTICAL COLUMN	11,2x11,2	11,2x11,2	11,2x11,2	11,2x11,2
PALI SUPERIORI (cm) UPPER POLES	9,2x9,2	9,2x9,2	9,2x9,2	9,2x9,2
STECHE (NR.) / RIBS	8x2	8x2	8x2	8x2
PENDENTE / FLOUNCE	•	•	•	•
TESSUTO / FABRIC	•	•	•	•
Acrilico - Tempotest® Parà Ombrelloni - PVC Acrylic - Tempotest® Parà Parasols - PVC	•	•	•	•

k




ombrellone a braccio laterale
retrattile in alluminio verniciato
grigio antracite, bianco e legno
retractable aluminium lateral
arm parasol anthracite,
white and wood
varnished



CARATTERISTICHE TECNICHE TECHNICAL DATA



sistema di chiusura retrattile
con molla a gas
retractable closing system
by gas spring
palo verticale ellittico
elliptical vertical pole
possibilità di fissaggio al suolo
possibility of fixing on the ground
parti metalliche prima zincate,
poi verniciate
metal parts galvanized and
varnished
con stecca antivento tra palo
verticale e ragno
anti-wind rib between vertical
pole and frame
stecche intercambiabili
interchangeable ribs
ombrellone standard fornito
senza pendente
standard version without flounce
360° girevole
360° rotating

COLORI STRUTTURA FRAME COLOURS

-  grigio antracite
anthracite grey
-  bianco
white
-  aluwood
aluwood

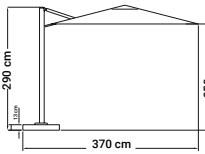
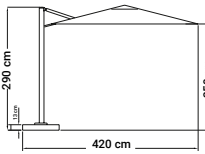
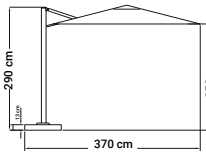
OPTIONALS

carter copribase
coverbase carter
finitura pendente:
flounce finishing:

-  merletti
crenelation
-  onde
wave

lampada a led ad alta efficienza
e a basso consumo, cambia
gradazione da 2700 K° (luce
calda) a 5700 K° (luce fredda)
high efficiency, low-consumption
LED lamp, with gradation change
from 2700 K° (warm light)
to 5700 K° (cold light)



DIMENSIONE / SIZE	3x3	3,5x3,5	3x4
			
PALO ELLITTICO (cm) / ELLIPTICAL POLE	11,5x7,6	11,5x7,6	11,5x7,6
STECHE (NR.) / RIBS	8	8	8
TESSUTO / FABRIC Acrilico - Tempotest® Parà Ombrelloni Tempotest® Parà Starlight Blue Acrylic - Tempotest® Parà Parasols Tempotest® Parà Starlight Blue	.	.	.

saturno

ombrellone a braccio
laterale in alluminio

aluminium lateral
arm parasol



CARATTERISTICHE TECNICHE TECHNICAL DATA

possibilità di fissaggio al suolo
possibility of fixing on the ground

parti metalliche prima zincate,
poi verniciate
metal parts galvanized and
varnished

con stecca antivento tra palo
verticale e ragno
anti-wind rib between vertical
pole and frame


stecche intercambiabili
interchangeable ribs


stecche diagonali 4x4 rinforzate
reinforced diagonal ribs for 4x4

girevole 360°
360° rotating

ombrellone standard fornito
con pendente
standard version with flounce

COLORI STRUTTURA FRAME COLOURS


 grigio antracite
anthracite grey

 bianco
white

OPTIONALS

carter copribase
coverbase carter

finitura pendente:
flounce finishing:

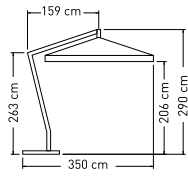
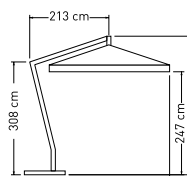
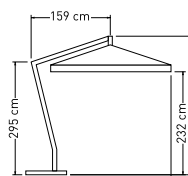
 merletti
crenelation

 onde
wave

impianto luci a led bianche
(a luce calda su richiesta)
natural white led lighting sy-
stem (on demand 3000 K°)

fioriera in alluminio
aluminium planter



DIMENSIONE / SIZE	3x3	4x4	3x4
			
PALO (cm) / POLE	9,2x9,2	9,2x9,2	9,2x9,2
STECHE (NR.) / RIBS	8	8	8
PENDENTE / FLOUNCE	•	•	•
TESSUTO / FABRIC	•	•	•
Acrylic - Tempotest® Parà Ombrelloni - PVC Acrylic - Tempotest® Parà Parasols - PVC			

vespucci

ombrellone a braccio
laterale in legno
wooden lateral
arm parasol



CARATTERISTICHE TECNICHE TECHNICAL DATA

possibilità di fissaggio al suolo
possibility of fixing on the ground

parti metalliche prima zincate,
poi verniciate
metal parts galvanized
and varnished

con stecca antivento tra palo
verticale e ragno
anti-wind rib between vertical pole
and frame

girevole 360°
360° rotating

OPTIONALS

carter copribase
coverbase carter

finitura pendente:
flounce finishing:

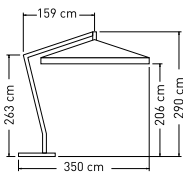
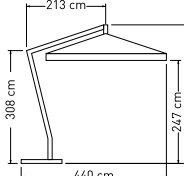
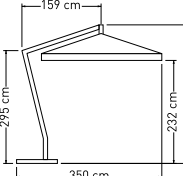
 **merletti**
crenelation

 **onde**
wave

impianto luci a led bianche
(a luce calda su richiesta)
natural white led lighting system
(on demand 3000 K°)

fioriera in legno
wooden planter



DIMENSIONE / SIZE	3x3	4x4	3x4
			
PALO (cm) / POLE	9,2x9,2	9,2x9,2	9,2x9,2
STECHE (NR.) / RIBS	8	8	8
PENDENTE / FLOUNCE	•	•	•
TESSUTO / FABRIC Acrilico - Tempotest® Parà Ombrelloni - PVC Acrylic - Tempotest® Parà Parasols - PVC	•	•	•

venere

ombrellone a braccio
laterale in alluminio
verniciato grigio antracite
aluminium lateral
arm parasol anthracite
varnished



CARATTERISTICHE TECNICHE TECHNICAL DATA

possibilità di fissaggio al suolo
possibility of fixing on the ground
parti metalliche prima zincate,
poi verniciate
metal parts galvanized and varnished
con stecca antivento tra palo
verticale e ragno
anti-wind rib between vertical
pole and frame
stecche intercambiabili
interchangeable ribs
girevole 360°
360° rotating

OPTIONALS

carter copribase
coverbase carter

finitura pendente:
flounce finishing:



merletti
crenelation



onde
wave

impianto luci a led bianche
(a luce calda su richiesta)
natural white led lighting
system (on demand 3000 K°)

fioriera in alluminio
aluminium planter



DIMENSIONE / SIZE	2x2	2,5x2,5	3x3	2x3	3x4
PALO (cm) / POLE	7,2x7,2	7,2x7,2	7,2x7,2	7,2x7,2	7,2x7,2
STECHE (NR.) / RIBS	5	5	8	6	8
PENDENTE / FLOUNCE	•	•	•	•	•
TESSUTO / FABRIC Acrilico - Tempotest® Parà Ombrelloni - PVC Acrylic - Tempotest® Parà Parasols - PVC	•	•	•	•	•

afrodite

ombrellone a braccio
laterale in alluminio
verniciato bianco
aluminium lateral arm
parasol white varnished



CARATTERISTICHE TECNICHE TECHNICAL DATA

possibilità di fissaggio al suolo
possibility of fixing on the ground

parti metalliche prima zincate,
poi verniciate
metal parts galvanized
and varnished

con stecca antivento tra palo
verticale e ragno
anti-wind rib between vertical
pole and frame

stecche intercambiabili
interchangeable ribs

girevole 360°
360° rotating

ombrellone standard
fornito con pendente
standard version
with frounce

OPTIONALS

carter copribase

coverbase carter

finitura pendente:

frounce finishing:



merletti
crenelation



onde
wave

*impianto luci a led bianche
(a luce calda su richiesta)
natural white led lighting
system (on demand 3000 K°)*

*fioriera in alluminio
aluminium planter*



DIMENSIONE / SIZE	3x3	2x3	3x4
PALO (cm) / POLE	7,2x7,2	7,2x7,2	7,2x7,2
STECHE (NR.) / RIBS	8	6	8
PENDENTE / FLOWNCE	•	•	•
TESSUTO / FABRIC Acrilico - Tempotest® Parà Ombrelloni - PVC Acrylic - Tempotest® Parà Parasols - PVC	•	•	•

marTE

ombrellone a braccio
laterale in alluminio
verniciato tortora
aluminium lateral arm
parasol dove grey
varnished



CARATTERISTICHE TECNICHE TECHNICAL DATA

possibilità di fissaggio al suolo
possibility of fixing on the ground
parti metalliche prima zincate,
poi verniciate
metal parts galvanized and varnished
con stecca antivento tra palo
verticale e ragno
anti-wind rib between vertical
pole and frame
stecche intercambiabili
interchangeable ribs
ombrellone standard fornito
senza pendente
standard version without flounce
girevole 360°
360° rotating

OPTIONALS

carter copribase

coverbase carter

finitura pendente:

flounce finishing:



merletti
crenelation



onde
wave

impianto luci a led bianche

(a luce calda su richiesta)

*natural white led lighting
system (on demand 3000 K°)*

fioriera in alluminio

aluminium planter



DIMENSIONE / SIZE	3x3	2x3	3x4
PALO (cm) / POLE	7,2x7,2	7,2x7,2	7,2x7,2
STECHE (NR.) / RIBS	8	6	8
TESSUTO / FABRIC Acrilico - Tempotest® Parà Ombrelloni - PVC Acrylic - Tempotest® Parà Parasols - PVC	•	•	•

riviera

ombrellone a braccio
laterale in legno
wooden lateral
arm parasol



riviera aluwood

ombrellone a braccio
laterale con pali in alluminio
tinta legno e stecche in legno
lateral arm parasol with poles
in aluminium Iroko color
and ribs in wood

CARATTERISTICHE TECNICHE TECHNICAL DATA

possibilità di fissaggio al suolo
possibility of fixing on the ground

parti metalliche prima zincate,
poi verniciate
metal parts galvanized and
varnished

con stecca antivento tra palo
verticale e ragno
anti-wind rib between vertical pole
and frame

girevole 360°
360° rotating

Riviera aluwood:
pali in alluminio tinta legno

Riviera aluwood:
poles in aluminium iroko colour

OPTIONALS

carter copribase
coverbase carter

finitura pendente:
flounce finishing:



merletti
crenelation



onde
wave

impianto luci a led bianche
(a luce calda su richiesta)
natural white led lighting
system (on demand 3000 K°)



DIMENSIONE / SIZE

	3x3	2x3	3x4
PALO (cm) / POLE	7,2x7,2	7,2x7,2	7,2x7,2
STECHE (NR.) / RIBS	8	6	8
PENDENTE / FLOUNCE	•	•	•
TESSUTO / FABRIC	•	•	•
Acrylic - Tempotest® Parà Ombrelloni - PVC Acrylic - Tempotest® Parà Parasols - PVC			

horizon

ombrellone a braccio
laterale orientabile
in alluminio verniciato
grigio antracite
aluminium lateral
orientable arm parasol
anthracite varnished

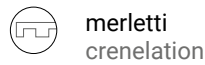


CARATTERISTICHE TECNICHE TECHNICAL DATA

possibilità di fissaggio al suolo
possibility of fixing on the ground
parti metalliche prima zincate,
poi verniciate
metal parts galvanized and varnished
con stecca antivento tra palo
verticale e ragno
anti-wind rib between vertical
pole and frame
stecche intercambiabili
interchangeable ribs
ombrellone standard fornito
senza pendente
standard version without flounce
girevole 360°
360° rotating

OPTIONALS

carter copribase
coverbase carter
finitura pendente:
flounce finishing:

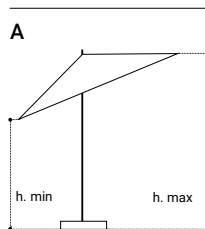


merletti
crenelation



onde
wave

impianto luci a led bianche
(a luce calda su richiesta)
natural white led lighting
system (on demand 3000 K°)
fioriera in alluminio
aluminium planter



DIMENSIONE / SIZE

		3x3	2x3	3x4
A	h. max (cm)	290	286	320
	h. min. (cm)	180	190	155
PALO (cm) / POLE		7,2x7,2	7,2x7,2	7,2x7,2
STECHE (NR.) / RIBS		8	6	8
TESSUTO / FABRIC Acrylic - Tempotest® Parà Ombrelloni - PVC Acrylic - Tempotest® Parà Parasols - PVC		•	•	•

flat

ombrellone a braccio
laterale a ventaglio
in alluminio
fan shaped aluminium
lateral arm parasol



CARATTERISTICHE TECNICHE TECHNICAL DATA

apertura e chiusura a ventaglio
con calamite e velcro
fan shaped opening and closing
with magnets and velcro
possibilità di fissaggio al suolo
possibility of fixing on the ground
parti metalliche prima zincate,
poi verniciate
metal parts galvanized and varnished



stecche intercambiabili
interchangeable ribs

ombrellone standard fornito
senza pendente
standard version
without flounce
girevole 360°
360° rotating



orientabile a dx e a sx
orientable right and left

COLORI STRUTTURA FRAME COLOURS

-  grigio antracite
anthracite grey
-  bianco
white

OPTIONALS

carter copribase
coverbase carter
fioriera in alluminio
aluminium planter

1



2

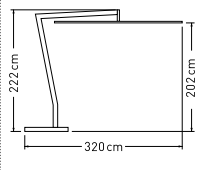
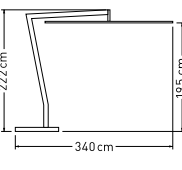
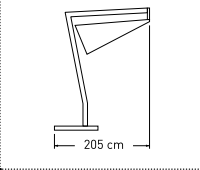
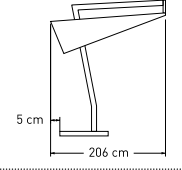


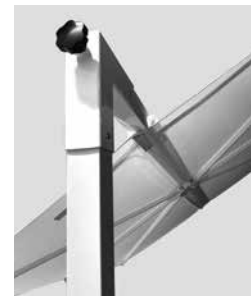
3



4



DIMENSIONE / SIZE	2,5x2,5	2,8x2,8
		
		
PALO (cm) / POLE	7,2x7,2	7,2x7,2
STECHE (NR.) / RIBS	8	8
TESSUTO / FABRIC Acrilico - Tempotest® Parà Ombrelloni Acrylic - Tempotest® Parà Parasols	•	•



murales

ombrellone a braccio laterale addossato
in alluminio verniciato grigio antracite
lateral arm parasol attached to the wall
in aluminium anthracite grey



CARATTERISTICHE TECNICHE TECHNICAL DATA

parti metalliche prima zincate,
poi verniciate
metal parts galvanized and
varnished

stecche intercambiabili
interchangeable ribs


possibilità di posizionamento
aderente alla parete di aggancio
placement attached to the wall

predisposizione per aggancio
tramite tirante (operazione
consigliata)

prepared for docking by cable
(recommended)

OPTIONALS

finitura pendente:
frounce finishing:

 merletti
crenelation

 onde
wave



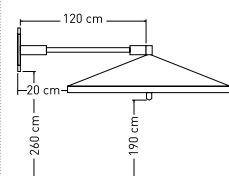
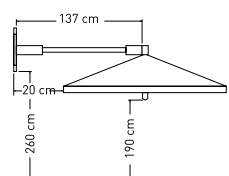
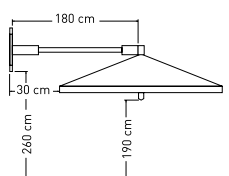
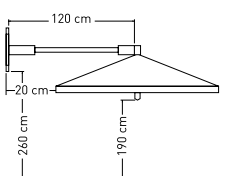
Fissaggio consigliato

In presenza di cemento armato:
Fischer Ø 10
If wall is in reinforced concrete:
Fischer Ø 10

In presenza di bimattone:
Fischer con gabbia + chimico
If wall is in perforated brick:
Fischer with cage + chemical fixing

In presenza di cappotto:
barre filettate Ø 10
If wall is with coat:
Threaded bars Ø 10



DIMENSIONE / SIZE	2x2	2,5x2,5	3x3	2x3
				
PALO (cm) / POLE	7,2x7,2	7,2x7,2	7,2x7,2	7,2x7,2
STECCHЕ (NR.) / RIBS	4	4	8	6
PENDENTE / FLOUCE	•	•	•	•
TESSUTO / FABRIC Acrilico - Tempotest® Parà Ombrelloni Acrylic - Tempotest® Parà Parasols	•	•	•	•

eternity

ombrellone a braccio
laterale in alluminio
lateral arm parasol
in aluminium





CARATTERISTICHE TECNICHE TECHNICAL DATA

stecche intercambiabili,
sezione 2,0x3,5
interchangeable ribs,
section 2,0x3,5
parti metalliche prima zincate,
poi verniciate
metal parts galvanized
and varnished
gambone, tubo girevole e angolo
zincati a caldo
hot-galvanized leg, rotation
tube and angle

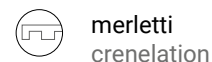
possibilità di fissaggio
al suolo
possibility of fixing
on the ground
con stecca antivento tra palo
verticale e ragno
anti-wind rib between vertical
pole and frame
360° girevole
360° rotating
ombrellone standard
fornito con pendente
standard version
with flounce

COLORI STRUTTURA FRAME COLOURS

-  grigio antracite
anthracite grey
-  bianco
white

OPTIONALS

carter copribase
coverbase carter
finitura pendente:
flounce finishing:

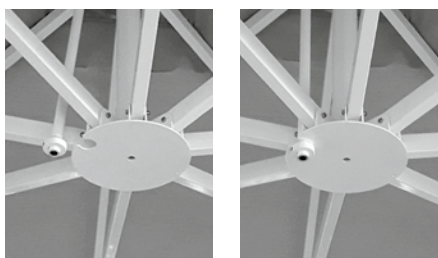


merletti
crenelation



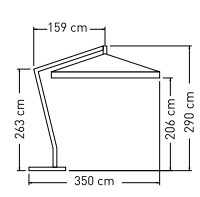
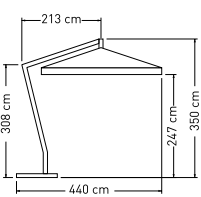
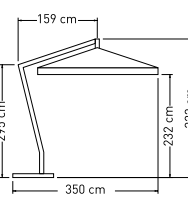
onde
wave

impianto luci a led
bianche (a luce calda
su richiesta)
natural white led lighting
system (on demand 3000 K°)
fioriera in alluminio
aluminium planter



asta di sicurezza
da inserire
security bar
to be inserted



DIMENSIONE / SIZE	3x3	4x4	3x4
			
PALO (cm) / POLE	9,2x9,2	9,2x9,2	9,2x9,2
STECHE (NR.) / RIBS	8	8	8
PENDENTE / FLOUNCE	•	•	•
TESSUTO / FABRIC	•	•	•
Acrylic - Tempotest® Parà Ombrelloni - PVC Acrylic - Tempotest® Parà Parasols - PVC			

pitagora

ombrellone a braccio
laterale retrattile in alluminio
verniciato grigio antracite
e bianco

retractable aluminium
lateral arm parasol
anthracite and white
varnished



CARATTERISTICHE TECNICHE TECHNICAL DATA

sistema di chiusura retrattile
retractable closing system
possibilità di fissaggio al suolo
possibility of fixing on the ground
parti metalliche prima zincate,
poi verniciate
metal parts galvanized and
varnished

con stecca antivento tra palo
verticale e ragno
anti-wind rib between vertical
pole and frame
stecche intercambiabili
interchangeable ribs
stecche diagonali 4x4 rinforzate
reinforced diagonal
ribs for 4x4

ombrellone standard fornito
con pendente
standard version with flounce

360° girevole
360° rotating

COLORI STRUTTURA FRAME COLOURS

● grigio antracite
anthracite grey
○ bianco
white

OPTIONALS

carter copribase
coverbase carter
finitura pendente:
flounce finishing:

☐ merletti
crenelation

☐ onde
wave

fioriera in alluminio
aluminium planter



DIMENSIONE / SIZE

	3x3	4x4	3x4
PALO (cm) / POLE	9,2x9,2	9,2x9,2	9,2x9,2
STECHE (NR.) / RIBS	8	8	8
PENDENTE - FLOUNCE	•	•	•
TESSUTO / FABRIC Acrilico - Tempotest® Parà Ombrelloni - PVC Acrylic - Tempotest® Parà Parasols - PVC	•	•	•

eclisse

ombrellone a braccio
laterale in alluminio
verniciato grigio antracite
aluminium lateral arm
parasol anthracite varnished



dispositivo
sollevamento
(solo su 5x5)
lifting telescopic
system
(only for 5x5)


CARATTERISTICHE TECNICHE TECHNICAL DATA

possibilità di fissaggio al suolo
possibility of fixing on the ground
stecche intercambiabili e rinforzate
interchangeable and reinforced ribs
parti metalliche prima zincate,
poi verniciate
metal parts galvanized and varnished
dispositivo sollevamento telescopico
brevettato che consente la chiusura
dell'ombrellone (solo su 5x5)
patented telescopic lifting system to
close 5x5

con stecca antivento tra palo
verticale e ragno
anti-wind rib between vertical
pole and frame
ombrellone standard fornito
con pendente
standard version with flounce

OPTIONALS

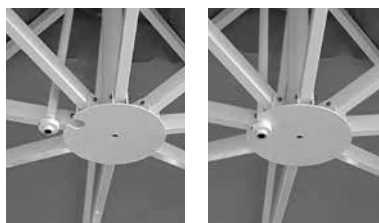
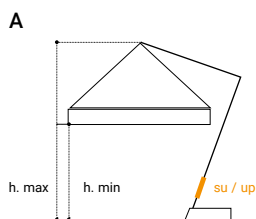
base 106,5x106,5
base 106,5x106,5
carter copribase
coverbase carter
finitura pendente:
flounce finishing:

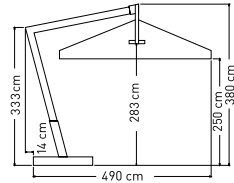
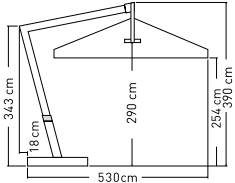
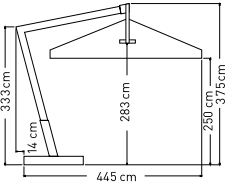
 merletti
crenelation

 onde
wave

impianto luci a led bianche
(a luce calda su richiesta)
natural white led lighting
system (on demand 3000 K°)

asta di sicurezza
da inserire
security bar
to be inserted



DIMENSIONE / SIZE		4,5x4,5	5x5	4x5
A	ALTEZZA - TELESCOPIO SU HEIGHT - TELESCOPE UP		440	
	h. max (cm) h. min. (cm)		304	
				
PALO (cm) / POLE		11,2x11,2	11,2x11,2	11,2x11,2
STECHE (NR.) / DIMENSIONI RIBS / DIMENSIONS		8 20x35	8 20x35	8 20x35
PENDENTE / FLOUNCE		.	.	.
TESSUTO / FABRIC Acrilico - Tempotest® Parà Ombrelloni - Tempotest® Parà Starlight Blue - PVC Acrylic - Tempotest® Parà Ombrelloni - Tempotest® Parà Starlight Blue - PVC		.	.	.

dolomiti alluminio

ombrellone a palo centrale
in alluminio
aluminium central
pole parasol



CARATTERISTICHE TECNICHE TECHNICAL DATA


possibilità di fissaggio al suolo
possibility of fixing on the ground


stecche intercambiabili
interchangeable ribs

stecche diagonali 4x4 rinforzate
reinforced diagonal ribs for 4x4

ombrellone standard fornito
con pendente (no ø 3)
standard version with
flounce (no ø 3)


COLORI STRUTTURA FRAME COLOURS

 grigio antracite
anthracite grey

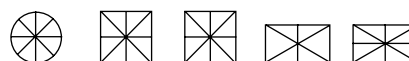
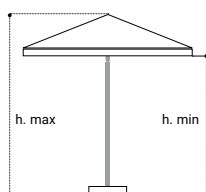
 bianco
white

OPTIONALS

finitura pendente:
flounce finishing:

 merletti
crenelation

 onde
wave



DIMENSIONE / SIZE		ø3	3x3	4x4	2x3	3x4
ALTEZZA CON BASE HEIGHT WITH BASE	h. max (cm)	263	263	328	263	294
	h. min (cm)	214	200	230	200	218
VOLUME IMBALLO m ³ PACKED VOLUME		0,08	0,10	0,14	0,09	0,12
PESO (Kg) / WEIGH		10,5	14,0	23,5	12	18,5
PALO (cm) / POLE		6,0	6,0	6,0	6,0	6,0
STECHE (NR.) / RIBS		8	8	8	6	8
PENDENTE / FLOUNCE		-	•	•	•	•
TESSUTO / FABRIC		•	•	•	•	•
Acrilico - Tempotest® Parà Ombrelloni - PVC Acrylic - Tempotest® Parà Parasols - PVC		•	•	•	•	•

dolomiti legno

ombrellone a palo centrale
in legno



wooden central
pole parasol



CARATTERISTICHE TECNICHE TECHNICAL DATA

possibilità di fissaggio al suolo
possibility of fixing on the ground



COLORI STRUTTURA FRAME COLOURS

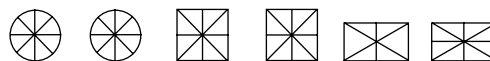
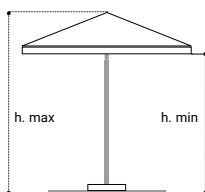
-  legno naturale
natural wood
-  tinta iroko
iroko colour

OPTIONALS

struttura tinta iroko (no \emptyset 3 - \emptyset 3,5)
iroko colour structure (no \emptyset 3 - \emptyset 3,5)

finitura pendente:
flounce finishing:

-  merletti
crenelation
-  onde
wave



DIMENSIONE / SIZE		\emptyset 3	\emptyset 3,5	3x3	4x4	2x3	3x4
ALTEZZA CON BASE HEIGHT WITH BASE	h. max (cm)	276	276	276	336	276	308
	h. min (cm)	217	210	203	235	203	224
VOLUME IMBALLO m ³ / PACKED VOLUME		0,085	0,085	0,10	0,12	0,085	0,12
PESO (Kg) / WEIGH		13,0	13,0	17,0	29,0	13,0	23,0
PALO (cm) / POLE		4,8	4,8	4,8	5,8	4,8	4,8
STECHE (nr.) / RIBS		8	8	8	8	6	8
PENDENTE / FLOUNCE		-	-	•	•	•	•
TESSUTO / FABRIC		•	•	•	•	•	•
Acrilico - Tempotest® Parà Ombrelloni - PVC Acrylic - Tempotest® Parà Parasols - PVC							

petrarca alluminio

ombrellone a palo
centrale telescopico
in alluminio
telescopic aluminium
central pole parasol



CARATTERISTICHE TECNICHE TECHNICAL DATA

possibilità di fissaggio al suolo
possibility of fixing on the ground

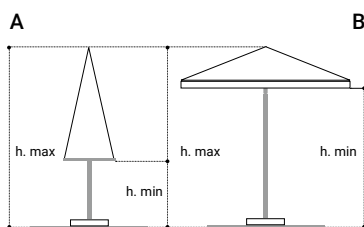
stecche intercambiabili
interchangeable ribs

stecche diagonali 4x4 rinforzate
reinforced diagonal ribs for 4x4


sistema a doppio ragno che consente
la chiusura sopra i tavoli sottostanti


telescopic system for closing
over the tables below

ombrellone standard
fornito con pendente
standard version with flounce




COLORI STRUTTURA FRAME COLOURS

 grigio antracite
anthracite grey

 bianco
white

OPTIONALS

finitura pendente:
flounce finishing:

 merletti
crenelation

 onde
wave



DIMENSIONE / SIZE			3x3	4x4	3x4
A	ALTEZZA CHIUSO CON BASE HEIGHT CLOSED WITH BASE	h. max (cm)	300	363	328
		h. min. (cm)	89	80	77
B	ALTEZZA APERTO CON BASE HEIGHT OPENED WITH BASE	h. max (cm)	270	320	300
		h. min. (cm)	205	228	212
VOLUME IMBALLO (SENZA BASE) m ³ PACKED VOLUME (WITHOUT BASE)			0,13	0,15	0,14
PESO (Kg) / WEIGH			17,5	25	20
PALO (cm) / POLE			6,0	6,0	6,0
STECHE (NR.) / RIBS			8	8	8
PENDENTE / FLOUNCE			.	.	.
TESSUTO / FABRIC			.	.	.
Acrilico - Tempotest® Parà Ombrelloni - PVC Acrylic - Tempotest® Parà Parasols - PVC			.	.	.

petrarca legno

ombrellone a palo
centrale telescopico
in legno

telescopic wooden
central pole parasol

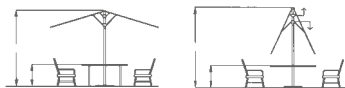


CARATTERISTICHE TECNICHE TECHNICAL DATA

possibilità di fissaggio al suolo
possibility of fixing on the ground


ombrellone standard
fornito con pendente
standard version with flounce

sistema a doppio ragno
che consente la chiusura sopra
i tavoli sottostanti
telescopic system for closing
over the tables below

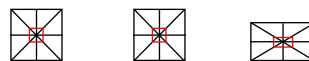
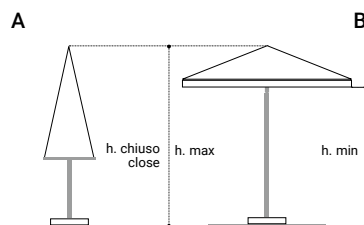
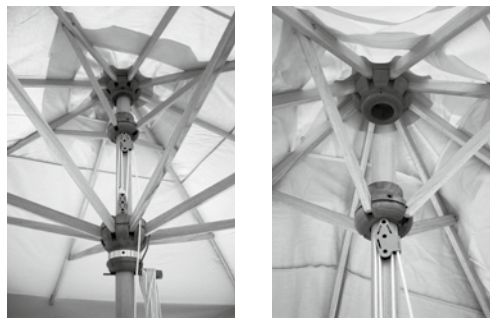


OPTIONALS

finitura pendente:
flounce finishing:

 merletti
crenelation

 onde
wave



DIMENSIONE / SIZE		3x3	4x4	3x4	
A	ALTEZZA CHIUSO CON BASE HEIGHT CLOSED WITH BASE	300	383	347	
B	ALTEZZA APERTO CON BASE HEIGHT OPENED WITH BASE	h. max (cm)	274	334	308
		h. min. (cm)	205	240	224
VOLUME IMBALLO (SENZA BASE) m ³ PACKED VOLUME (WITHOUT BASE)		0,10	0,15	0,14	
PESO (Kg) / WEIGH		18	31	24	
PALO (cm) / POLE		4,8	5,8	4,8	
STECHE (NR.) / RIBS		8	8	8	
PENDENTE / FLOUNCE		•	•	•	
TESSUTO / FABRIC Acrylic - Tempotest® Parà Ombrelloni - PVC Acrylic - Tempotest® Parà Parasols - PVC		•	•	•	





ocean alluminio

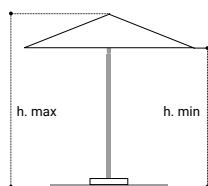
ombrellone a palo centrale
in alluminio
aluminium central
pole parasol

CARATTERISTICHE TECNICHE TECHNICAL DATA

possibilità di fissaggio al suolo
possibility of fixing on the ground
ombrellone standard
fornito senza pendente
standard version without flounce
apertura a sollevamento,
senza carrucole
opening system by lifting,
without pulleys

COLORI STRUTTURA FRAME COLOURS

-  grigio antracite
anthracite grey
-  bianco
white

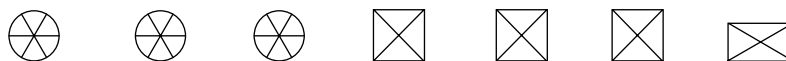


ocean legno

ombrellone a palo centrale
in legno
wooden central
pole parasol

CARATTERISTICHE TECNICHE TECHNICAL DATA

possibilità di fissaggio al suolo
possibility of fixing on the ground
ombrellone standard
fornito senza pendente
standard version without flounce
apertura a sollevamento,
senza carrucole
opening system by lifting,
without pulleys



DIMENSIONE / SIZE		Ø2	Ø2,5	Ø3	2x2	2,5x2,5	2,8x2,8	2x3
ALTEZZA CON BASE HEIGHT WITH BASE	h. max (cm)	246	246	246	246	251	260	251
	h. min. (cm)	208	200	198	200	200	210	193
PALO (cm) / POLE		3,8	3,8	3,8	3,8	3,8	3,8	3,8
STECHE (NR.) / RIBS		6	6	6	4	4	4	4
TESSUTO / FABRIC	
Olefin 190 g - tinto in massa Olefin 190 g - high color stability	

laguna

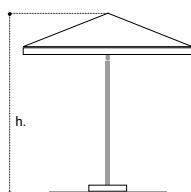
ombrellone a palo centrale
in legno

wooden central
pole parasol



CARATTERISTICHE TECNICHE TECHNICAL DATA

possibilità di fissaggio al suolo
possibility of fixing on the ground



DIMENSIONE / SIZE	2x2	3x3	2x3
ALTEZZA HEIGHT	265	270	270
VOLUME IMBALLO (SENZA BASE) m ³ PACKED VOLUME (WITHOUT BASE)	0,05	0,10	0,085
PESO (Kg) / WEIGH	7,5	14	8
PALO (cm) / POLE	3,8	4,8	3,8
STECHE (NR.) / RIBS	4	8	6
PENDENTE / FLOUNCE	•	•	•
TESSUTO / FABRIC Olefin 190 g - tinto in massa Olefin 190 g - high color stability	•	•	•

city

mezzo ombrellone in alluminio
verniciato grigio antracite
aluminium anthracite grey
varnished half-parasol



CARATTERISTICHE TECNICHE TECHNICAL DATA


possibilità di fissaggio
al suolo e a muro
possibility of fixing on the
ground/to the wall

ombrellone standard fornito
con pendente
standard version with flounce

stecche intercambiabili
interchangeable ribs for

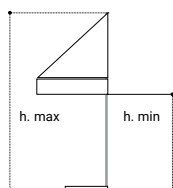
OPTIONALS

finitura pendente:
flounce finishing:

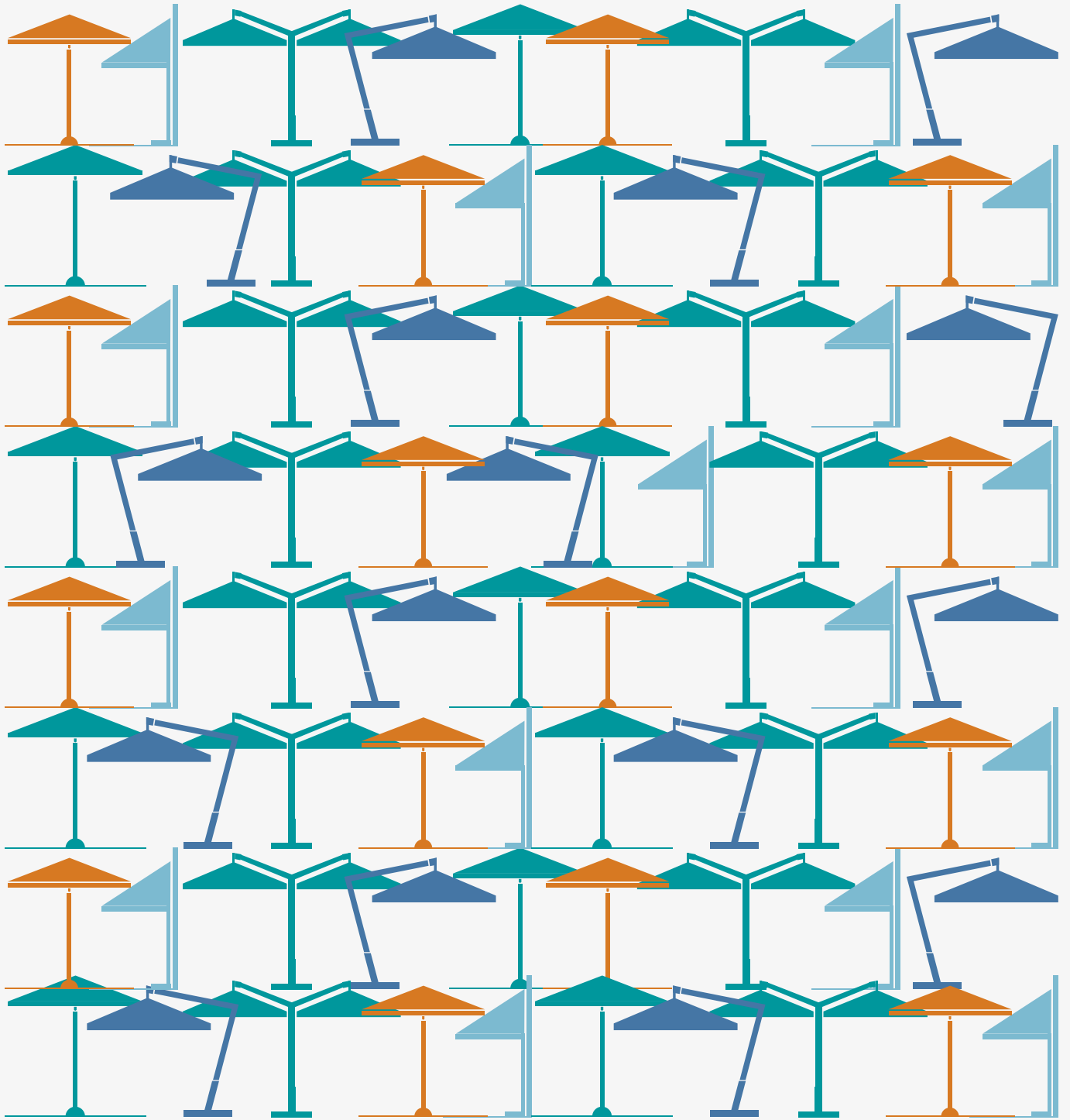
 merletti
crenelation

 onde
wave

staffa di fissaggio a muro
plate for fixing to the wall



DIMENSIONE / SIZE		1,5x2	1,5x3	2x3	2x4
ALTEZZA CON PIASTRA ACCIAIO HEIGHT WITH STEEL PLATE	h. max (cm)	255	255	285	315
	h. min. (cm)	192	183	218	223
VOLUME IMBALLO m ³ PACKED VOLUME m ³		0,09	0,10	0,12	0,14
PALO (cm) / POLE		6	6	6	6
STECHE (NR.) / RIBS		4	5	5	5
PENDENTE / FLOUNCE		•	•	•	•
TESSUTO / FABRIC Acrilico - Tempotest® Parà Ombrelloni - PVC Acrylic - Tempotest® Parà Parasols - PVC		•	•	•	•



ZAVORRA MINIMA - MINIMUM WEIGHT

Il peso della zavorra sulla base deve essere proporzionato al peso e alle dimensioni dell'ombrellone. Se ne consiglia comunque l'uso in condizioni meteorologiche sostanzialmente normali.

It is recommended the weight of the base proportionate to the weight of the parasol and the use with normal meteorological conditions.

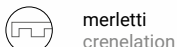
MODELLO / MODEL	PIASTRA LAVATO 40x40 WASHED PLATE 40x40	PIASTRA LAVATO 50x50 WASHED PLATE 50x50	PIASTRONE CEMENTO 40x40 con maniglie BIG WASHED PLATE 40x40 with handles	PIASTRONE CEMENTO 50x50 con maniglie BIG WASHED PLATE 50x50 with handles
LEONARDO		x 12		x 4
LEONARDO 6x6 a 12 stecche LEONARDO 6x6 with 12 ribs LEONARDO 5x7 a 10 stecche LEONARDO 5x7 with 10 ribs LEONARDO 6,5x6,5 LEONARDO 6,5x6,5 LEONARDO 7x7 LEONARDO 7x7 LEONARDO 6x7 LEONARDO 6x7		x 24		x 8
GALILEO 6X6		x 12		x 4
GALILEO 7x7 - 8x8		x 24		x 8
FELLINI "T"		x 12		x 4
FELLINI "V" 3X6 - 3X8		x 12		x 4
FELLINI "V" 3,5x7 - 4x8		x 24		x 8
K	12		4	
ECLISSE		x 24		x 8
ETERNITY 3x3		x 8		x 4
ETERNITY 3x4		x 10		x 4
ETERNITY 4x4		x12		x4
FLAT		x 6		x 2
2x2 TUTTI I MODELLI A BRACCIO LATERALE 2x2 ALL LATERAL ARM MODELS		x 6		x 2
2,5x2,5 TUTTI I MODELLI A BRACCIO LATERALE 2,5x2,5 ALL LATERAL ARM MODELS		x 6		x 2
2x3 TUTTI I MODELLI A BRACCIO LATERALE 2x3 ALL LATERAL ARM MODELS		x 6		x 2
3x3 TUTTI I MODELLI A BRACCIO LATERALE (NO K) 3x3 ALL LATERAL ARM MODELS		x 8		x 4
3x4 TUTTI I MODELLI A BRACCIO LATERALE (NO Eternity e K) 3x4 ALL LATERAL ARM MODELS (NO ETERNITY)		x 8		x 4
4x4 TUTTI I MODELLI A BRACCIO LATERALE (NO Eternity) 4x4 ALL LATERAL ARM MODELS (NO ETERNITY)		x 10		x 4
CITY 1,5x2 - 1,5x3 - 2x3	PIASTRA ACCIAIO 70x70 - STEEL PLATE 70x70			x 1
CITY 2x4	PIASTRA ACCIAIO 100x100 - STEEL PLATE 100x100			x 1

MODELLO / MODEL	BASE ROTONDA GRANIGLIA 35 Kg. ROUND GRIT BASE 35 Kg.	BASE ROTONDA GRANIGLIA 50 Kg. ROUND GRIT BASE 50 Kg.	BASE ROTONDA GRANIGLIA 70 Kg. con maniglie ROUND GRIT BASE 70 Kg. with handles	PIASTRA ACCIAIO 70x70 STEEL PLATE 70x70	PIASTRA ACCIAIO 100x100 STEEL PLATE 100x100
DOLOMITI LEGNO / ALLUMINIO	2x3	ø3 - ø3,5 3x3 - 3x4 4x4		ø3 - ø3,5 2x3 - 3x3	3x4 4x4
PETRARCA LEGNO / ALLUMINIO		3x3	3x4 - 4x4		3x3 - 3x4 - 4x4
OCEAN	ø3 2,5x2,5 2,8x2,8 2x3			ø2 - ø2,5 ø3 - 2x2 2,5x2,5 2,8x2,8 2x3	
LAGUNA	2x2 2x3	3x3		2x2 2x3 - 3x3	

accessori optionals



LAVORAZIONI PENDENTI FLOUNCE FINISHING



merletti
crenelation



onde
wave



CANALINE GUTTERS

di serie in GALILEO
e FELLINI.
standard for GALILEO
and FELLINI.

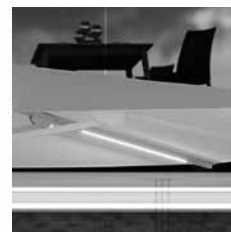
Con zip, velcro e Cristal
all'interno, per LEONARDO
in tessuto.

Lined with zip, velcro
and Cristal inside, for
LEONARDO in fabric.



FODERI PROTECTION COVERS

In acrilico ecrù o PVC
per tutti i modelli.
In acrylic ecrù or PVC
for all the models.



IMPIANTO LED A LUCE BIANCA NATURALE 4000 K* (SU RICHIESTA A 3000 K* CALDA) NATURAL WHITE LED LIGHTING SYSTEM 4000K* (ON DEMAND 3000K*)

Impianto integrato per LEONARDO
ed ECLISSE, con telecomando.
Integrated lighting system, remote
control included, for LEONARDO
and ECLISSE.

Impianto universale integrato
(vedi modelli a braccio laterale
su cui previsto).

Integrated universal lighting system
(see the models on which it is intended).



BASI IN GRANIGLIA GRIT BASES

Per ombrelloni con palo
centrale:

For the parasols with
central poles:
Ø 38, Ø 48, Ø 58, Ø 60

Kg. 70

Con maniglie e tubo con piastra
a doppio foro.

With handles and complete tube
with double hole plate.

Kg. 50 - Kg. 35

Con tubo e piastra a doppio
foro.

Complete tube with double hole
plate.



PIASTRE LAVATO WASHED PLATES

50x50

Per ombrellone
LEONARDO, per tutti i
modelli multipli
e a braccio laterale.

For LEONARDO, for all the
multiple and lateral arm
models.

40x40

Per PETRARCA
For PETRARCA



PIASTRONI CEMENTO BIG WASHED PLATES

50x50 - 40x40

CON MANIGLIE
Per ombrellone LEONARDO,
CITY, per tutti i modelli
multipli e a braccio laterale

WITH HANDLES
For LEONARDO, CITY, for
all the multiple and lateral
arm models.



PIASTRA ZINCATA E VERNICIATA GALVANIZED AND PAINTED STEEL PLATE

20x20

Solo per fissaggio a
pavimento.

Just for fixing into the floor.

70x70 - kg. 21

Anche con tubo decentrato
per CITY.

Also with decentralized tube
for CITY.

100x100 - kg 40

Anche con tubo decentrato
per CITY 2x4.

Also with decentralized tube
for CITY 2x4.



CONTROPIASTRE COUNTERPLATES

Da cementare a scomparsa.
To be cemented and flush
fitted.

Per fissaggio a pavimento.
For fixing into the floor.



FIORIERA ALLUMINIO ALUMINIUM PLANTER

Antracite, bianca, tortora.
Anthracite, white, dove colour.

Misure:

Dimensions:
104x50xh34 cm.



CARTER COPRI BASE CARTER BASE COVER

Vedi modelli su cui
previsto.
see the models on which it
is intended.



LAMPADA K K LAMP

Lampada a led ad alta efficienza
e a basso consumo, cambia
gradazione da 2700 K* (luce
calda) a 5700 K* (luce fredda)
High efficiency, low-consumption
LED lamp, with gradation change
from 2700 K* (warm light)
to 5700 K* (cold light)

tessuti fabrics

Le immagini stampate non riproducono perfettamente i colori e i toni dei nostri modelli. L'azienda si riserva di apportare tutte le modifiche ritenute necessarie al continuo miglioramento e rinnovamento dei modelli.

The printed images do not reproduce perfectly the colours and shades of our models. The company reserves the rights to make all modification necessary for the improvement and renewal of the model.

ACRILICO / ACRYLIC

gr. 320 m/q.



ECRU

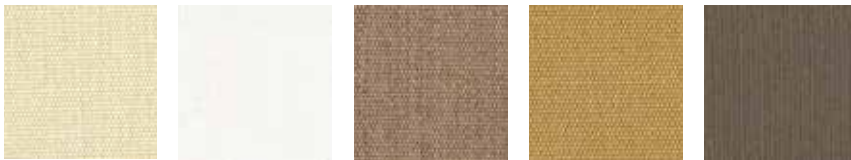
BIANCO

CORDA

TEMPOTEST® PARÀ OMBRELLONI / PARASOLS

gr. 300 m/q. tinto in massa / dyed in bulk

TEMPOTEST®
ITALIAN PERFORMANCE FABRICS



ECRU
Cod. 151/15

BIANCO
Cod. 15

NOCCIOLA
MELANGIATO
Cod. 106

CORDA
Cod. 14

TORTORA
Cod. 926



GRIGIO SCURO
COD. 97/15

GRIGIO CHIARO
COD. 79

GRIGIO CHIARO
TRAMATO
COD. 986/727

TESTA DI MORO
COD. 81

NERO
COD. 24



BORDEAUX
COD. 73

VERDE BOSCO
COD. 5

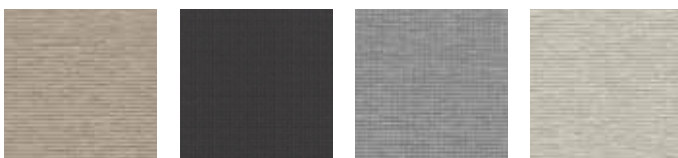
TERRACOTTA
COD. 426

GIALLO
COD. 12/15

TEMPOTEST® PARÀ STARLIGHT BLUE

tinto in massa / dyed in bulk

TEMPOTEST®
ITALIAN PERFORMANCE FABRICS



NOCCIOLA
COD. 6236/590

ANTRACITE
COD. 6253/597

GRIGIO CHIARO
COD. 6231/597

ECRU
COD. 6254/551

PVC
gr. 500 m/q.

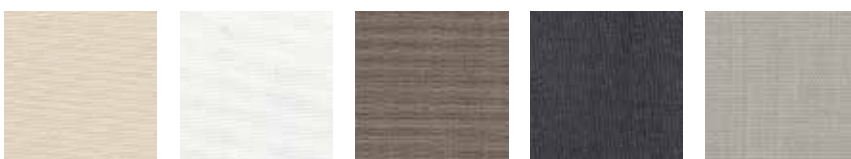


BIANCO
COD. 867

ECRU
COD. 7462

OLEFIN

gr. 190 tinto in massa / dyed in bulk



ECRU 2710

BIANCO 2602

TORTORA 2739

ANTRACITE 2657

GRIGIO CHIARO 2649





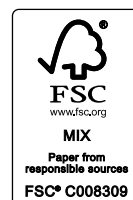
OMBRELLIFICIO VENETO

AVVERTENZE WARNINGS

- Il peso della zavorra sulla base deve essere proporzionato al peso e alle dimensioni dell'ombrellone. Se ne consiglia comunque l'uso in condizioni meteorologiche sostanzialmente normali.
 - A stagione conclusa, assicurarsi che il telo sia asciutto prima di riporre l'ombrellone, onde evitare eventuali formazioni di muffa.
 - Chiudere sempre l'ombrellone al termine dell'utilizzo.
 - Per facilitarne l'apertura, accompagnare le stecche corte verso l'esterno.
 - Nei modelli a braccio laterale, ad ombrellone chiuso, assicurarsi che il cavo per l'apertura sia sempre in tensione.
 - Non trascinare a terra gli ombrelloni ma sollevarli, onde evitare di rovinare la tela (effetto buco da sigaretta).
- It is recommended the weight of the base proportionate to the weight of the parasol and the use with normal meteorological conditions.
 - At concluded season, be sure that the fabric is dry before putting parasol back, to avoid possible mould formations.
 - To make the opening easier, take the short ribs towards the outside ones.
 - Close always parasols at the end of the use.
 - In lateral arm models, the cable have to be always in tension when parasol is closed.
 - Do not drag parasols but raise them (even if packaged). Ombrellificio Veneto® cannot be responsible for damages by dragging (holes like bore by cigarette at the corner of the flounces).

Photo and render:
Grafiche Antiga spa
Pellizzari - Rigo

Graphic design, layout and printing:
Grafiche Antiga spa





Ombrellificio Veneto Srl
Via dell'Industria, 5
35044 Montagnana (PD) - Italy

Tel. +39 0429 804098
Fax +39 0429 804096

www.ombrellificioveneto.it
commerciale@ombrellificioveneto.it