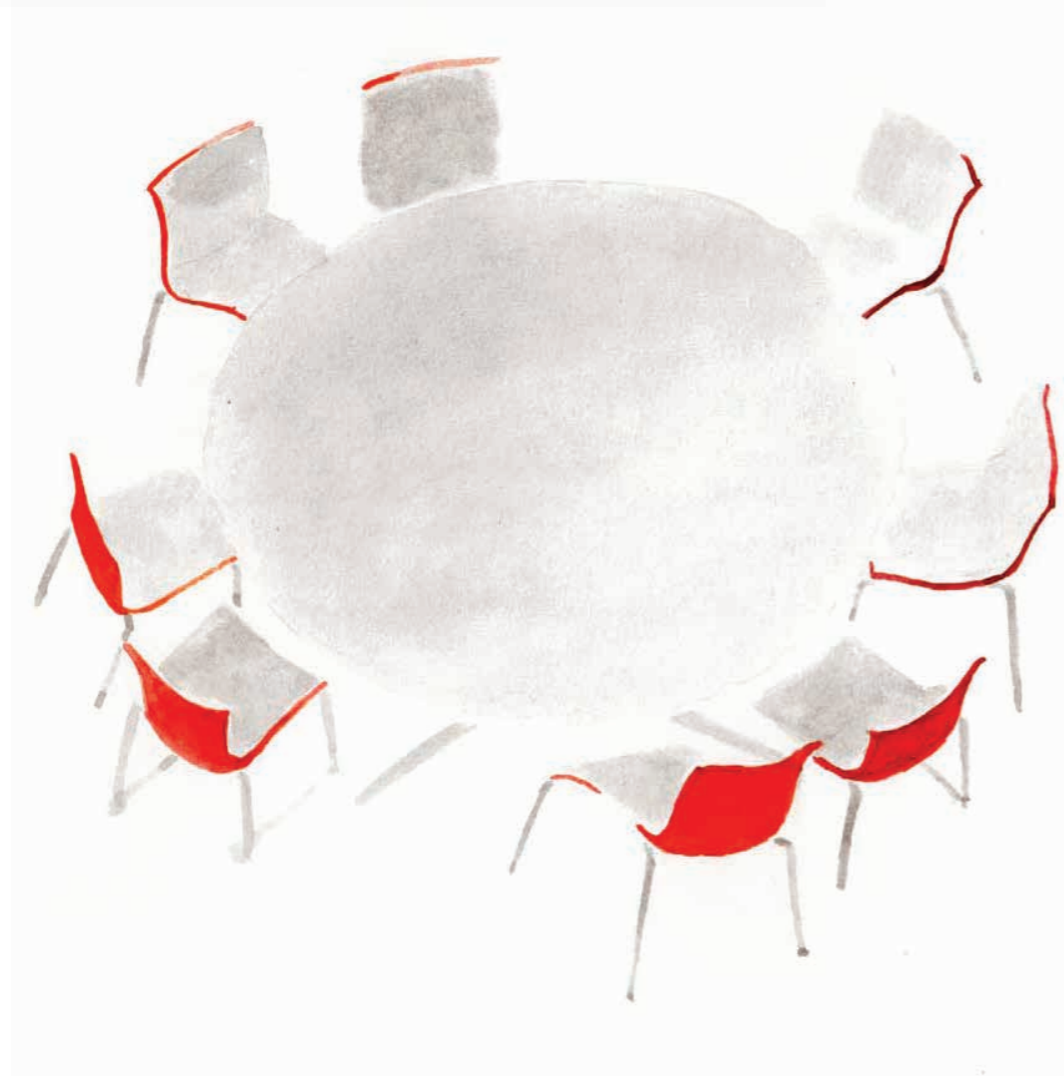


CONTENTS

Introduction	4
Our Proposals for the Future	11
Care and Maintenance	63
Kiik, Paravan and Parentesit Overview	71
Credits	96

Reimagined Spaces with Adaptability



Prodotti flessibili e adattabili esprimono il nostro approccio al design, trasversale e versatile, per accogliere le esigenze delle persone negli spazi più diversi. Le nostre proposte mostrano le infinite possibilità di riconfigurazione delle collezioni Arper, che si prestano ad essere ripensate e personalizzate per rispondere alle necessità di questo momento, per poi tornare al loro layout originale, quando opportuno.

Arper has always put flexibility at the forefront of our designs and promoted a sense of balance between work and personal life.

In the following proposals, we have reimagined spaces to showcase the adaptability of our products to suit the current needs. We have taken some of our favorite designs and demonstrated how they can be personalized, shifted, and modified to adapt this period needs – and reconfigured back as needed.

Distanced, not distant



Adattabilità, innovazione ed apertura sono fondamentali oggi. Queste caratteristiche accomunano le nostre idee e danno vita al progetto Back to our Spaces, pensate per questo momento particolare e per il futuro. Crediamo che non conti tanto dove, ma come possiamo creare relazioni. Vogliamo aiutarvi a ideare i nuovi spazi di condivisione: separati, ma non divisi; distanziati, ma non distanti. E come sempre, insieme.

Ecco le nostre proposte per il futuro.

These times call for adaptability, openness and innovative approaches. We are proud to offer products that are extremely well suited to the unique moment we are experiencing—and every other moment to come. We know that how we find connection is more important than where. Arper is here to help imagine our new shared spaces. Separate, not separated. Distanced, not distant. As always, together.

Here are our proposals for the future.

OUR PROPOSALS FOR THE FUTURE

OUR APPROACH TO DIFFERENT SEGMENTS AND USES

	<u>CONVIVIALITY</u>	<u>LIVING</u>	<u>COLLABORATION</u>	<u>LEARNING</u>
Corporate	Cafeteria	Break-out area Waiting area	Meeting room Workplace Directional office	Training room Conference room
Hospitality	Restaurant, Bar & Cafeteria Outdoor	Lounge area Outdoor	Coworking area	Training room Conference room
Residential	Dining room	Living room Outdoor	Home office	Home office
Transportation	Restaurant, Bar & Cafeteria	Waiting area Lounge area	Coworking area Meeting room	Training room
Educational	Bar & Cafeteria	Waiting area Lounge area Break-out area	Workplace	Classroom room Reading room
Healthcare	Bar & Cafeteria	Break-out area Waiting area	Workplace	Training room

Waiting Area

Le aree di attesa sono spazi intermedi, passaggi tra l'esterno e l'interno, in cui i visitatori vengono accolti. Offrono momenti per rilassarsi in una giornata intensa: l'opportunità di dedicare del tempo alla lettura, nell'attesa di un incontro o di un appuntamento. Spazi pubblici per eccellenza, ora devono essere riconsiderati per consentire alle persone di stare insieme pur mantenendo tra loro la necessaria distanza.

Waiting areas are in-between spaces, thresholds to entry for guests visiting institutions. They offer visitors stolen moments in a busy day—a chance to escape into a book, or newspaper or read an article while waiting for meetings or appointments. A place of public congress, we now must reconsider ways of coming together while maintaining distance.

Waiting Area — Before



Waiting Area — Now



Waiting Area — Now

Le affollate aree di attesa che ci sono familiari devono necessariamente essere configurate in modo da garantire l'adeguata distanza tra le persone pur offrendo uno spazio di comfort e riposo. Per questo nuovo utilizzo, il divano Kiik può essere modificato includendo i moduli Paravan tra i sedili, creando un ambiente accogliente e sicuro che funge anche da tavolo d'appoggio per i materiali di lettura.

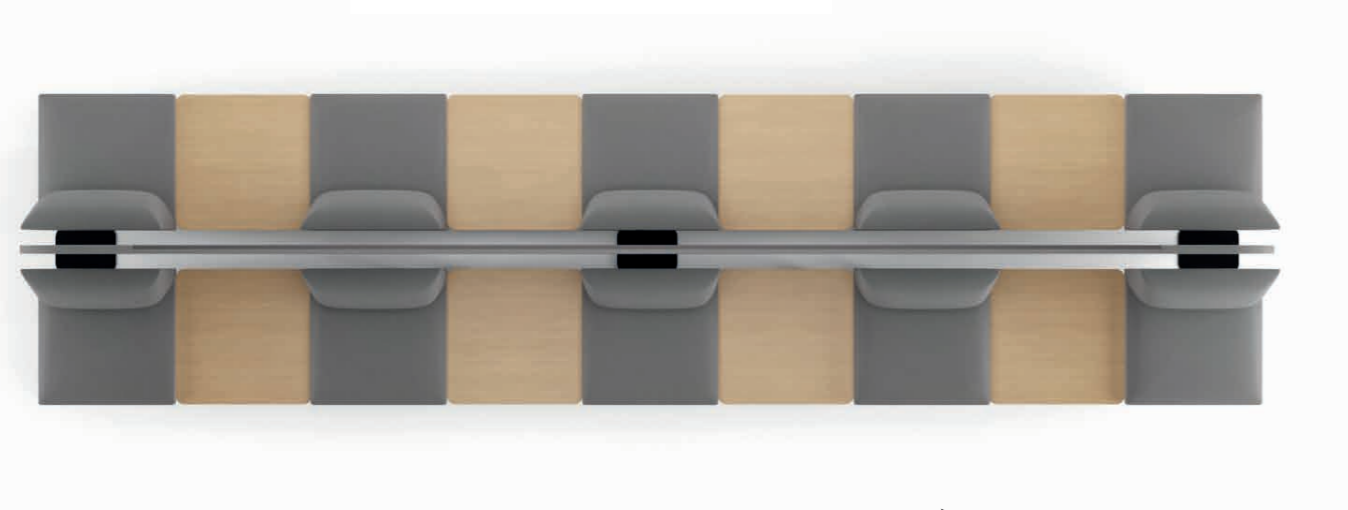
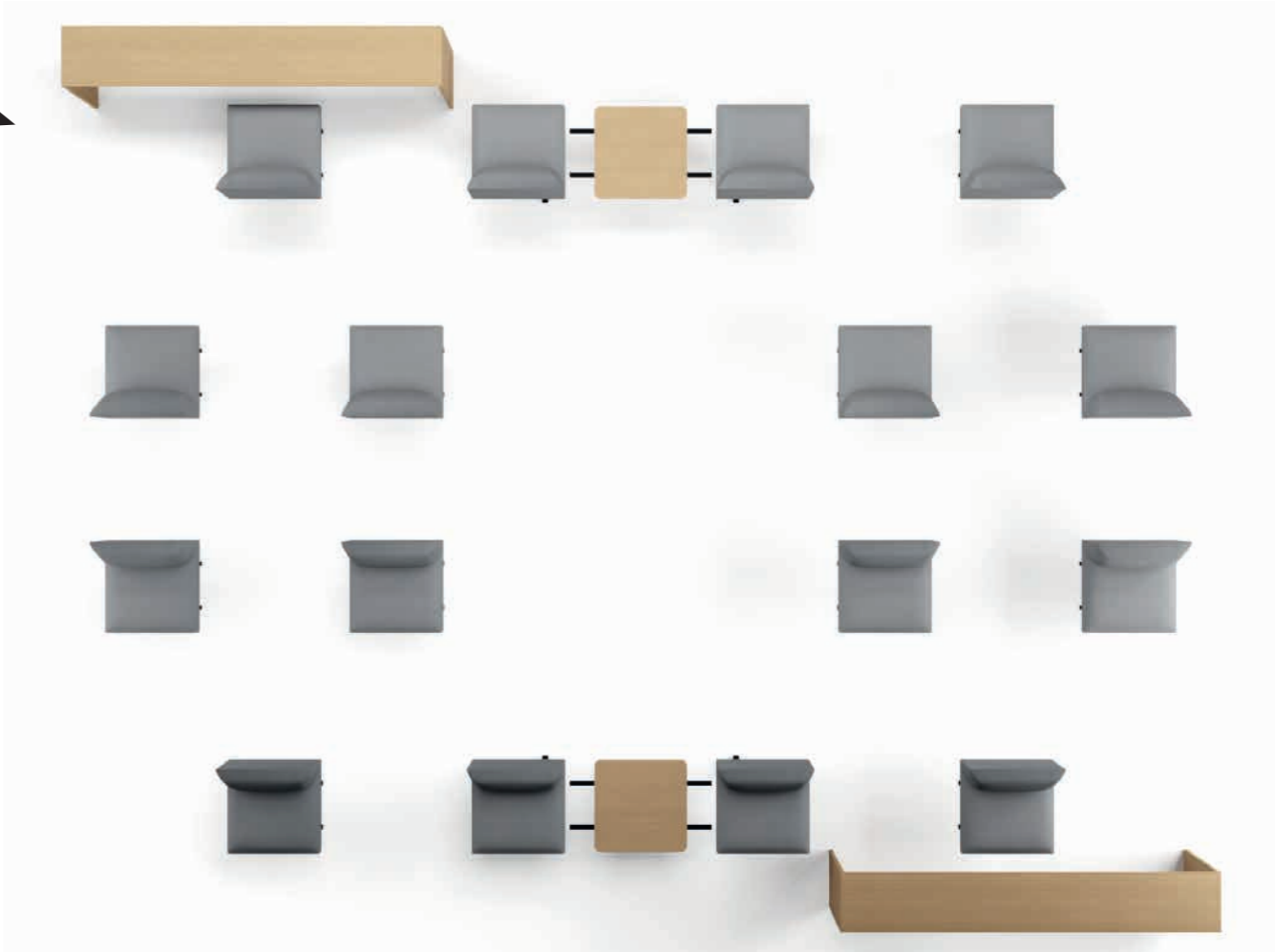
The busy waiting areas we have known need to look a little different. We need to consider how we can keep distance between each other, while still offering a space of comfort and repose. Our Kiik sofa can be modified to include Paravan modules in-between seats creating a soft, welcoming, and safe environment that doubles as functional tables for reading materials.



Aava, Cross, Kiik and Paravan Collections

Back to our Spaces

2020



Back to our Spaces

2020

Transformation Area

Kiik può essere facilmente adattato alle nuove esigenze. Ogni posto a sedere può essere riorganizzato per adeguarsi alle esigenze attuali, grazie alla possibilità di separare i singoli sedili o creare panche ampiamente distanziate.

Kiik can be easily transformed to adapt to new needs. Each discreet seat can be rearranged to suit the environment and moment—from individual seating to grouped benches with space in-between.

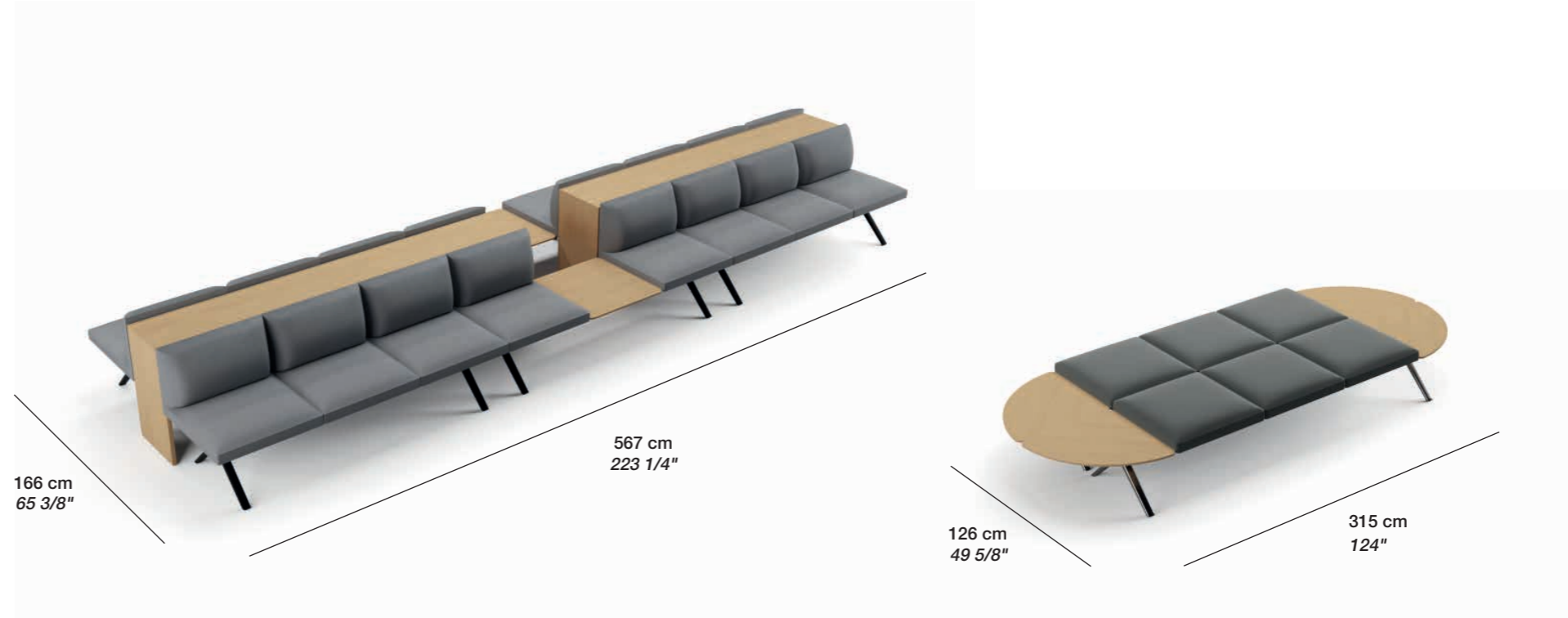
Waiting Area — Before

Utilizzare Paravan al posto della console Kiik consente di creare uno schermo protettivo tra le sedute, creando privacy e contribuendo a distanziare le persone. Paravan può anche essere un valido supporto per filtrare il rumore, creando un ambiente di attesa più rilassante anche dal punto di vista acustico.

Una panca finora utilizzata per accogliere 6 persone può essere personalizzata per accomodarne 4, riducendo così il numero di persone raggruppate nello stesso spazio.

Incorporating Paravan instead of a console forms a protective screen between seating areas, creating privacy and helping to isolate people. Paravan can also help filter noise, creating a more serene waiting environment.

A bench that has been used to seat 6 can be customized to offer 4 seats restricting the number of people grouped together in one area.



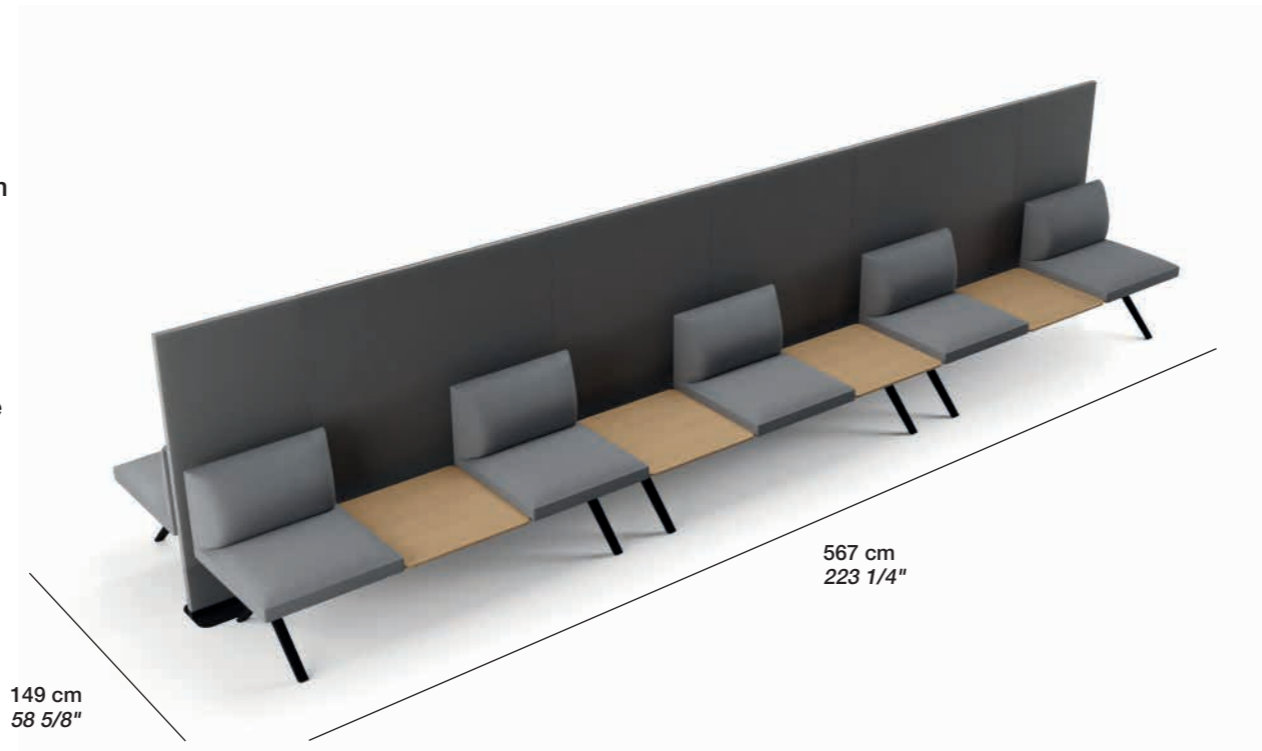
Waiting Area — Now

—Kiik

- 6 x Art. 6301 Structure S189
- 10 x Art. 6304 Cushion + Backrest
- 8 x Art. 6809 Square side table 63x63 cm (24 3/4"x24 3/4")
- 4 x Art. 6316 Plate-shaped link

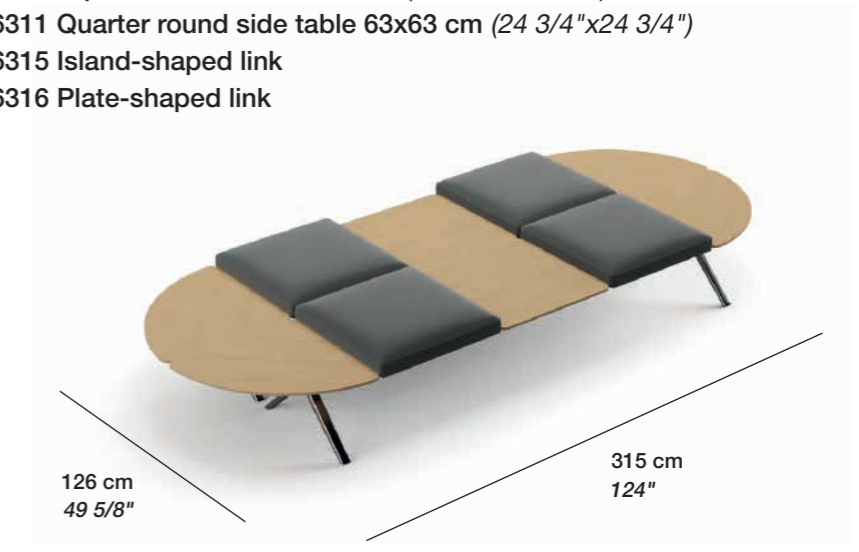
—Paravan

- 6 x Art. 6402 Panel L94,5xH132,5 cm (L34 3/4"xH52 1/8")
- 2 x Art. 6430 Single standard fixing plate
- 1 x Art. 6429 Connection fixing plate
- 5 x Art. 6423 2-way linear link for 180° arrangements



—Kiik Bench

- 2 x Art. 6300 Structure S252
- 4 x Art. 6303 Cushion
- 4 x Art. 6309 Square side table 63x63 cm (24 3/4"x24 3/4")
- 4 x Art. 6311 Quarter round side table 63x63 cm (24 3/4"x24 3/4")
- 2 x Art. 6315 Island-shaped link
- 2 x Art. 6316 Plate-shaped link



Lobby

Negli ultimi anni, le lobby sono diventate veri luoghi di incontro. Non più solo aree di attesa, queste zone, all'interno di hotel o spazi di lavoro, sono diventati luoghi in cui incontrarsi, lavorare, collaborare e pensare. Mentre sperimentiamo nuovi modi di vivere gli ambienti condivisi, cambia il nostro modo di stare vicini, ma non il nostro modo di condividere lo spazio.

In recent years, the use of lobbies has expanded. More than waiting areas, we now use lobbies in hotels or corporate offices as places to meet, to work, to collaborate, and to think. As we adapt to new ways of being in shared environments, our proximity to one another needs to change, but how we interact in these spaces remains the same.

Lobby Area – Before



Kiik and Pix Ottoman and Table Collections

Lobby Area — Now

Oggi le zone lobby devono soddisfare la richiesta di distanza di sicurezza, senza però sacrificare la capacità di interazione tra le persone. I posti a sedere di Kiik possono essere distanziati con dei tavolini—come mostrato in queste pagine—per continuare a usare gli spazi della lobby con le stesse funzionalità, ma sentendoci più protetti.

The future of the lobby needs to accommodate the demand for safe distance, while not sacrificing the dynamic functionality we've come to expect. By interspacing seating with table space—as with Kiik featured here—we can continue to use lobby spaces in the same way, but with increased precaution.

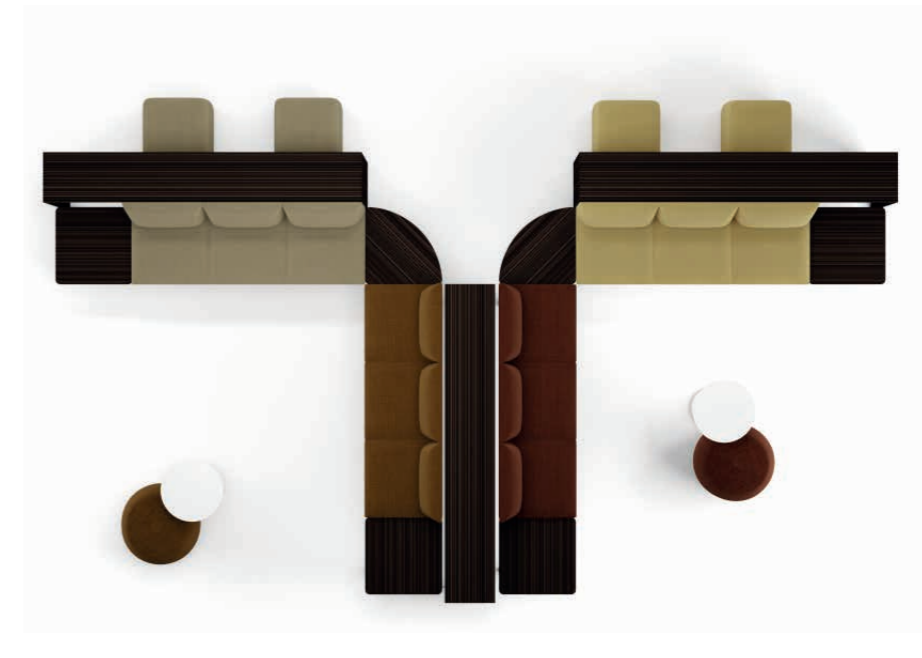
Back to our Spaces



Kiik and Pix Ottoman and Table Collections

2020

Waiting Area — Before



355 cm
139 3/4"

315 cm
124 1/8"

Waiting Area — Now

—Kiik

- 4 x Art. 6300 Structure S252
- 8 x Art. 6304 Cushion + Backrest
- 8 x Art. 6809 Square side table
- 63x63 cm (24 3/4"x24 3/4")
- 4 x Art. 6314 C-shaped link
- 2 x Art. 6306 Console
- L252xH72,5 cm
- (99 1/4"xH28 1/2")

—Pix

- 2 x Art. 3000 Pouf
- L67x64,5xH43 cm
- (26 3/8"x25 3/8"x16 7/8")

—Pix Cubo

- 4 x Art. 3017 Pouf
- L55x55xH45 cm
- (21 3/4"x21 3/4"x17 3/4")

—Pix Table

- 2 x Art. 3050 Table
- Ø50 H48/72 cm
- (Ø19 5/8" H18 7/8"-28 3/8")



355 cm
139 3/4"

315 cm
124 1/8"

Break-out Area

Le zone break sono spazi pensati per interazioni sociali spontanee e conversazioni casuali. In questi ambienti i colleghi trovano spazio per la collaborazione e lo scambio, in un senso comune di convivialità.

Break rooms and watering holes are spaces for spontaneous social interactions and casual conversation. In these spaces, colleagues and cohorts find moments for unplanned collaboration and exchange and a sense of conviviality.

Break-out Area — Before



Break-out Area — Now

L'inserimento dei divisori di Paravan Mood può creare distanza tra le persone senza limitare quelle interazioni sociali informali che spesso si trasformano in nuove idee, salvaguardando momenti che favoriscono un senso di cultura condivisa.

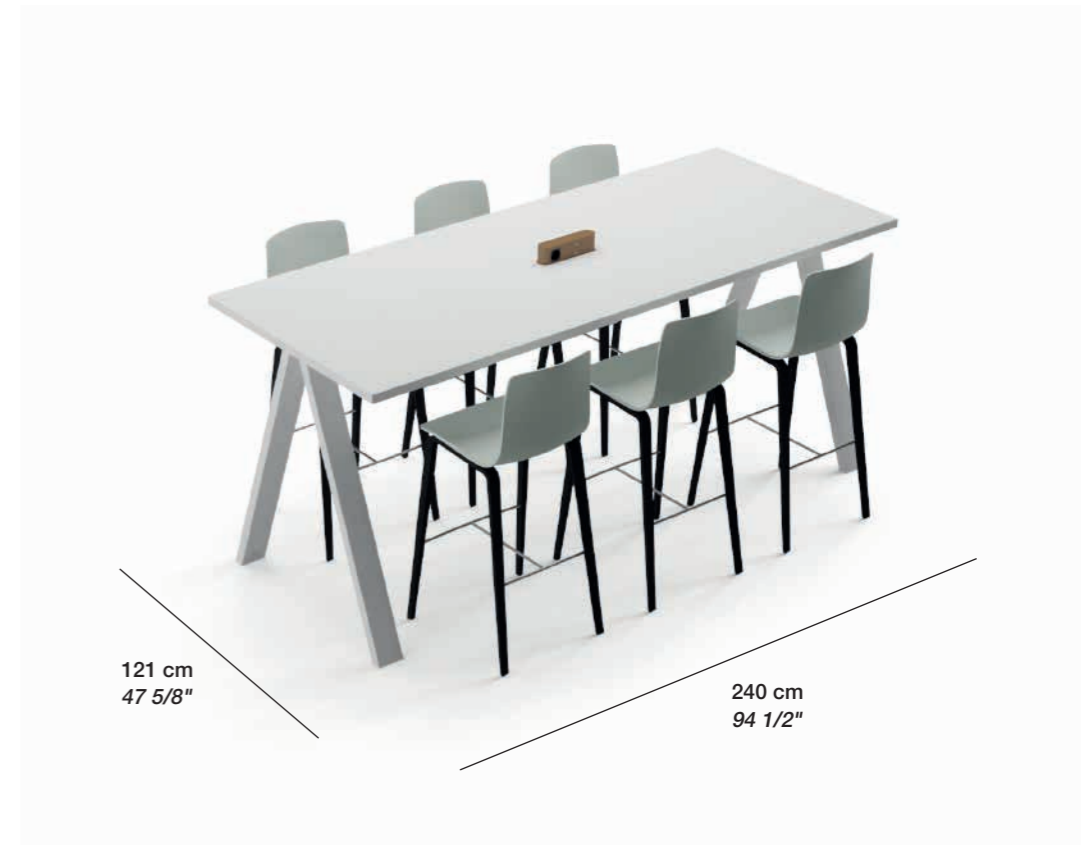
The addition of Paravan Mood dividers can create distance without sacrificing important social interaction that can lead to new ideas and foster a sense of shared culture.



Aava, Cross and Paravan Mood Collections

Our Proposals for the Future

Break-out Area — Before



Break-out Area — Now

- Aava
4 x Art. 3997 Stool H75 cm
(H29 1/2")
- Cross
1 x Art. 5022 Table
L240x98 cm H105 cm
(94 1/2"x38 5/8" H41 3/8")
with socket tower
- Paravan
2 x Art. 6439 Panel
L98x18 cm H47 cm
(38 5/8"x7 1/8" H18 1/2")





Break-out Area — Now

- **Catifa 46**
6 x Art. 0471 Stool with sled base
- **Duna 02**
6 x Art. 4210 Upholstered chair with sled base
- **Parentesit Freestanding**
1 x Art. 5107 Panel L162 H180 cm (L63 3/4" H70 7/8")
1 x Art. 5106 Panel L250 H180 cm (L98 3/8" H70 7/8")
2 x Art. 5108 Standard plate
2 x Art. 5111 "L" module Link
- **Wim**
3 x Art. 5531 Table H74 cm (H29 1/8")
3 x Art. 5540 Table H105 cm (H41 3/8")



Meeting Room

Le sale riunioni sono progettate per la privacy. Qui si prendono decisioni, si delineano piani e si condividono idee e progetti.

La sicurezza di questi spazi è fondamentale oggi più che mai. Questi ambienti, di dimensioni più ridotte, devono garantire una stretta collaborazione di gruppo fornendo al contempo un'atmosfera sicura.

Meeting rooms are designed for more intimate interactions and private conversations.

Here, decisions are made, plans are hatched, and ideas are thought through.

These smaller quarters need to ensure close group collaboration while providing a safe atmosphere.

Meeting Room – Before



Catifa Sensit, Dizzie, Family, Parentesit, Ply and Saari Collections

Meeting Room — Now

Cila Go garantisce sia la privacy di gruppo che lo spazio individuale. Ogni sedia Cila Go è anche una postazione di lavoro indipendente (p38) che può essere igienizzata prima dell'utilizzo; la posizione delle sedute può essere organizzata in base al numero di partecipanti. Paravan può essere integrato per suddividere l'ambiente, arricchendo lo spazio con un forte segno grafico e offrendo, allo stesso tempo, protezione acustica al gruppo di lavoro.

Cila Go guarantees both privacy of the group and personal space of the individual. Each Cila Go chair can contain its own work station (p38) which can be individually cleaned and can be arranged according to the number of participants. Paravan can be used as a visual space divider to demarcate a private area and an acoustic barrier shelter the group from the rest of the office.



Cila Go and Paravan Collections

Back to our Spaces

2020



Meeting Room – Now

– Cila Go

3 x Art. 2313 Cila Go 5-way swivel base + writing tablet

– Paravan

2 x Art. 6408 Panel L63 H167,5 cm (L24 3/4" H65")

3 x Art. 6410 Panel L94,5 H167,5 cm (L37 1/4" H65")

2 x Art. 6412 Panel L126 H167,5 cm (L49 5/8" H65")

4 x Art. 6423 2-way linear link for 180° arrangements

2 x Art. 6424 2-way link for 90° L-shaped arrangements

2 x Art. 6430 Single standard fixing plate

1 x Art. 6433 Magazine holder

1 x Art. 6434 Magazine holder



Workplace

Negli spazi di lavoro convivono innovazione, ispirazione e lavoro di squadra. Qui nascono e crescono idee e progetti.

Affinché questi luoghi possano continuare a svolgere il loro ruolo abbiamo pensato ad un kit di accessori semplici e pratici per rispondere alle esigenze di questo specifico momento.

We rely on our workplaces as sites of innovation, inspiration, and teamwork.

To make sure our work can continue to flourish, we must recontextualize our workplaces to keep ideas flowing. Arper has created a toolkit of simple and practical accessories to adapt the spaces where we work to the urgent demands of this moment.

Workplace — Before



Cross and Planesit Collections



Cross, Paravan and Planesit Collections

Workplace – Now

- Cross
4 x Art. 5019 Table L200x98 H105 cm (L78 3/4" H41 3/8")
- Paravan
2 x Art. 6408 Panel L63 H167,5 cm (L24 3/4" H65")
1 x Art. 6412 Panel L126 H167,5 cm (L49 5/8" H65")
2 x Art. 6423 2-way linear link for 180° arrangements
2 x Art. 6430 Single standard fixing plate
- Planesit
4 x Art. 6504 Stool 5-way swivel base with armrests



Workplace – Before



Workplace – Now

- Nuur
6 x Art. 0815 Table L180x79 H74 cm
(L70 7/8"x31 1/8" H29 1/8")
- 6 x Art. 0809 Cable holder
- 12 x Art. 0811 Cable grommet
- Paravan
3 x Art. 6440 Panel
L159x18 H47 cm
(L62 1/2"x7 1/8" H18 1/2")
- Planesit
6 x Art. 6502 Chair 5-way
swivel base on castors
with armrests



Workplace – Before



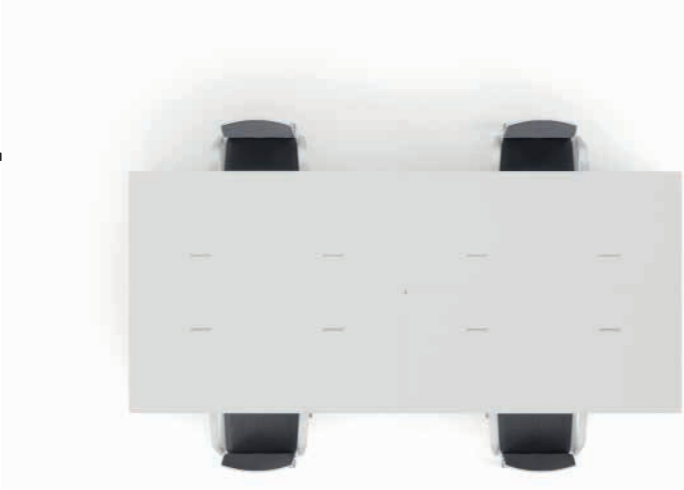
Back to our Spaces



Workplace – Now

Paravan Mood può essere usato come divisorio per scrivania, in combinazione con il tavolo Nuur. Utilizzati insieme, questi due prodotti creano spazi di lavoro sicuri pur mantenendo il senso di squadra tipico degli spazi di lavoro condivisi.

Paravan Mood can be used as a desk divider, as seen here with Nuur. Used together, these two offerings provide safe working spaces while still maintaining a sense of exchange and comradery.

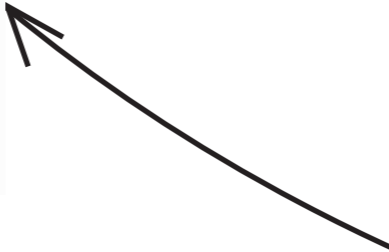
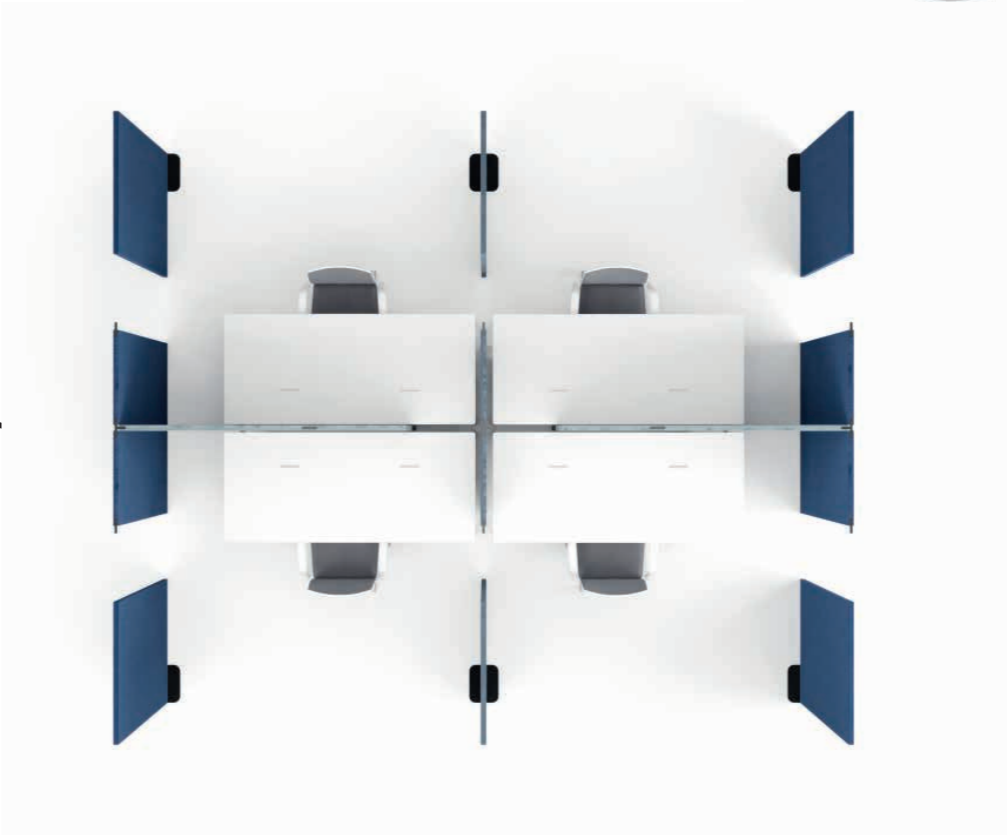


190 cm
74 3/4"

360 cm
141 3/4"



2020



Back to our Spaces

Workplace – Now

- Nuur
 - 4 x Art. 0815 Table L180x79 H74 cm
(L70 7/8x31 1/8" H29 1/8")
 - 6 x Art. 0809 Cable holder
 - 12 x Art. 0811 Cable grommet
 - 4 x Art. 0812 3-Drawers chest
- Kinesit
 - 4 x Art. 4855 Chair 5-way swivel base on castors with armrests
- Paravan
 - 8 x Art. 6408 Panel L63 H167,5 cm
(L24 3/4" H65")
 - 6 x Art. 6410 Panel L94,5 H167,5 cm
(L37 1/4" H65")
 - 2 x Art. 6412 Panel L126 H167,5 cm
(L49 5/8" H65")
 - 8 x Art. 6423 2-way linear link for 180° arrangements
 - 2 x Art. 6426 3-way "T"-shaped link for 90° arrangements
 - 1 x Art. 6428 4-way "X"-shaped link for 90° arrangements
 - 8 x Art. 6430 Single standard fixing plate
 - 4 x Art. 6435 Slim-line shelf L63 cm (L24 3/4")
 - 4 x Art. 6436 Slim-line shelf L94,5 cm (L37 1/4")

Back to our Spaces



2020

Educational

Gli spazi di studio contemporanei possono rappresentare occasioni di apprendimento individuale e di gruppo, se progettati in modo flessibile e modulare. Dall'utilizzo per il lavoro individuale e per piccoli gruppi, fino alle lezioni frontali per team più numerosi, Cila Go è la soluzione che permette di riconfigurare l'aula pur mantenendo lo spazio sicuro.

For students of all ages, today's classrooms present opportunities for modular, flexible learning that suit the needs of the individual. From small groups to large lectures to independent work, products like Cila Go enable the classroom of today to be reconfigured to maintain a safe space.

Educational – Before



Educational – Now

Per l'insegnamento frontale a gruppi numerosi, la seduta Stacy è la soluzione adatta a riconfigurare facilmente e velocemente lo spazio, grazie alla sua leggerezza, che ne permette lo spostamento agevole, e grazie alla comoda tavoletta da utilizzare come scrittoio. Formazione, mantenendo le distanze adeguate.

For large groups, Stacy chair, thanks to its light weight, ease of movement and a tablet that can be used as a desk, guarantees the possibility of fast reconfiguration within the space, maintaining an adequate safe distances.

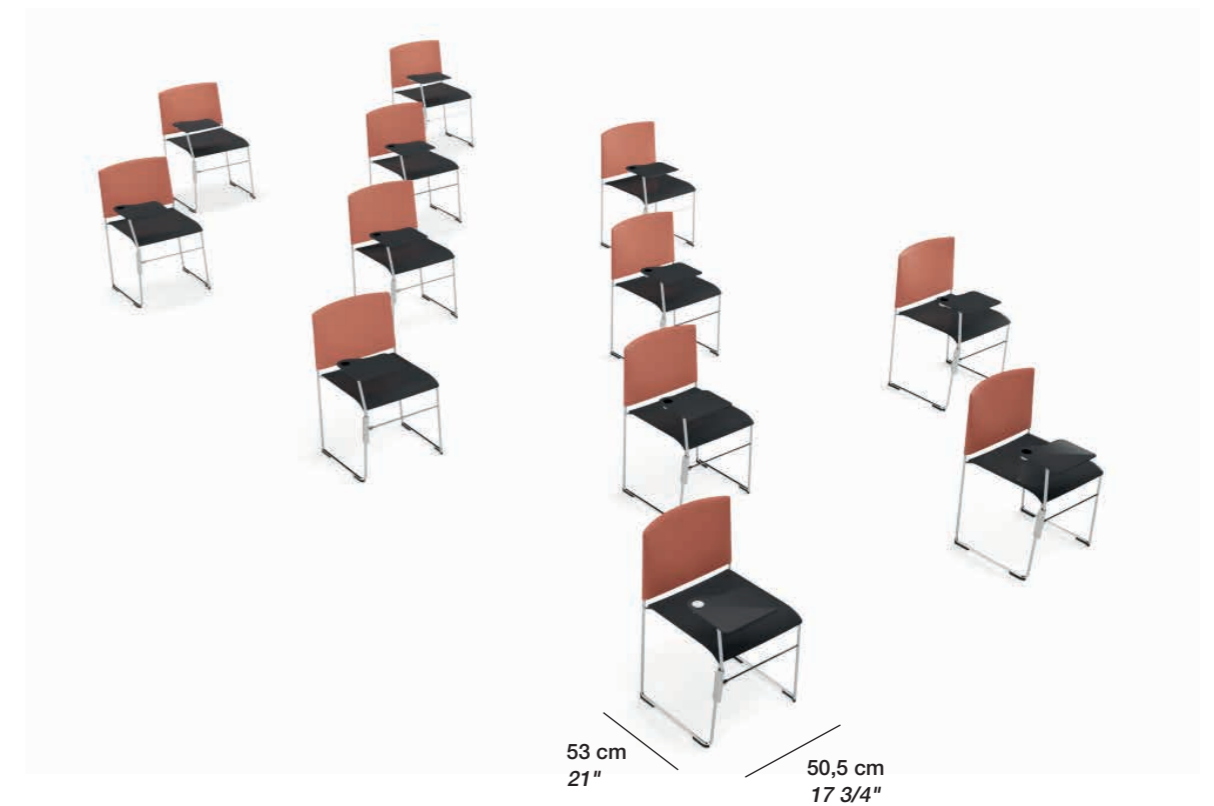
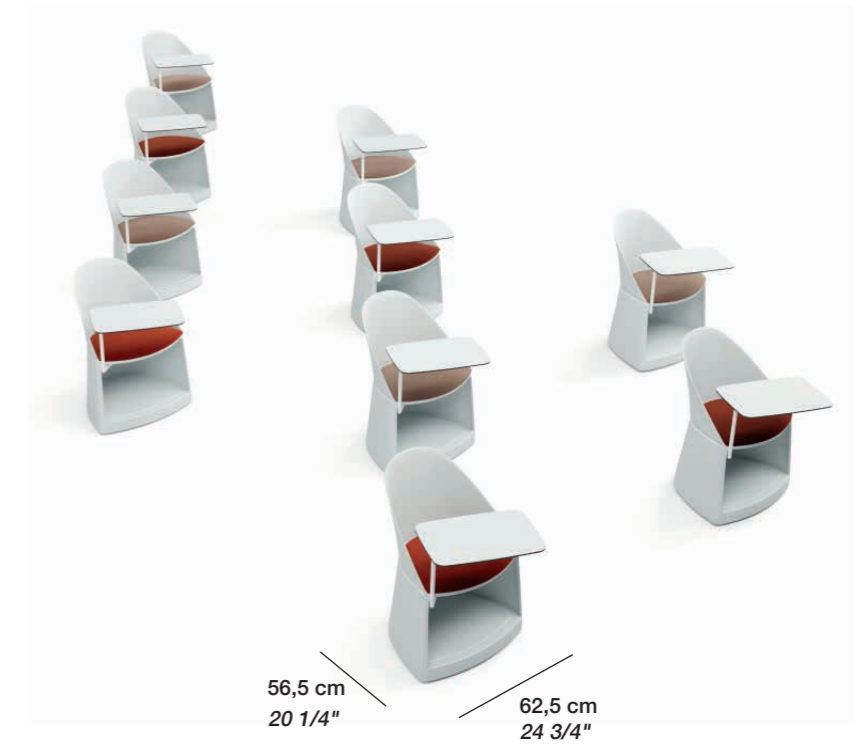
[Back to our Spaces](#)





Educational – Now

- **Cila Go**
12 x Art. 2302 Chair with seat cushion on storage base with castors
12 x Art. 2307 Writing tablet 50x33,5 cm (10 1/2"x10")
- **Stacy**
12 x Art. 6600 Chair with sled base
12 x Art. 6606 Anti-panic writing tablet



Home office

Oggi più che mai, stiamo imparando cosa significhi lavorare da casa. I nostri spazi personali sono diventati ibridi, devono essere progettati per accogliere momenti di lavoro e la nostra vita privata, in un equilibrio armonioso e personale. I prodotti Arper si adattano in modo unico agli ambienti home office: progettati per essere flessibili mantenendo la loro personalità, sono dotati di tutte le funzionalità dei mobili per ufficio tradizionali pur facendoci sentire a casa.

More than ever, we are learning what it means to work from home. Our personal spaces have become hybrid spaces – balancing work, life, and family and loved ones all under the same roof. Arper products are uniquely suited to home office environments. Designed for adaptability and with a human touch, Arper products offer all the functionality of traditional office furniture with a softer look that feels right at home.



Catifa 46 Collection

- Nuur
Art. 0803 Table L180x90 H74 cm
(L70 7/8"x35 3/8" H29 1/2")
- Kinesit
Art. 4844 Chair trestle base
on castors with armrests



- Planesit
Art. 6502 Chair 5-way swivel
base on castors with armrests



- Cross
Art. 5030 Table L200x98 H74 cm
(L78 3/4"x38 3/8" H29 1/2")
- Kinesit
Art. 4845 Chair 5-way swivel
base on castors with armrests



CARE AND MAINTENANCE

The most important thing you can do
is to protect yourself and others.



IT Nell'ambito della prevenzione per contrastare la diffusione del COVID-19, un'adeguata areazione degli ambienti, una corretta pulizia, il rispetto delle distanze di sicurezza e l'igiene personale sono fondamentali.

Ci possono essere tuttavia anche alcuni accorgimenti aggiuntivi che riguardano i prodotti Arper che si trovano all'interno dei vostri spazi. Come prima cosa, nell'ambito di una sanificazione profonda, vi chiediamo di attenervi alle indicazioni emanate dal vostro Governo per essere certi di utilizzare i prodotti specifici raccomandati.

Per la pulizia dei prodotti, invece, vi raccomandiamo di seguire gli accorgimenti all'interno del campionario collezione scaricabile da arper.com nella pagina collezione e di seguire le indicazioni che vi sono contenute.

Arper, con l'obiettivo di fornire delle linee guida per la decontaminazione delle superfici dal virus, ha completato alcuni test ed elaborato una tabella sintetica che suggerisce i principi attivi, raccomandati dal Ministero della Salute e dall'Organizzazione Mondiale della Sanità utilizzabili sui diversi materiali (questo nell'impossibilità di recepire le indicazioni e di testare tutti i prodotti in commercio per tutti i Paesi/Continenti).

Se i prodotti da voi utilizzati dovessero contenere le sostanze presenti in tabella in concentrazioni superiori o in combinazione con altri principi attivi (informazione che trovate in etichetta), consigliamo di testare sempre il prodotto applicandone una goccia in un angolo della superficie poco visibile e attendendo fino a completa asciugatura, per assicurarvi che non

provochi alterazioni nell'aspetto.

Per quanto riguarda i rivestimenti, ad oggi è noto che il rischio di contrarre il COVID-19 attraverso i tessuti è molto basso. Gli studi evidenziano che il virus non sopravvive per più di 48 ore, negli ambienti interni e all'asciutto, in normali condizioni d'uso. La pulizia quotidiana dei tessuti è già una buona regola di prevenzione e può essere eseguita con aspirapolvere e accessori specifici.

Per la decontaminazione in caso di contagio vi rimandiamo invece alle schede tecniche e alle raccomandazioni dei singoli produttori di tessuti, che sono costantemente impegnati nella ricerca per fornire soluzioni ed informazioni utili. Nel sito arper.com, all'interno della sezione Materiali, trovate il link diretto che vi rimanda alle pagine collezione di ciascuno dei nostri partner. Qui potete trovare le informazioni specifiche.

In generale, per l'igienizzazione dei tessuti a base lana, è indicato l'utilizzo di alcool isopropilico con una concentrazione tra il 70 e l'85%, evitando detergenti a base cloro e candeggina.

Per la pulizia di tessuti in poliestere e Trevira CS la sanificazione può avvenire con alcol isopropilico in concentrazione 70 - 85% e con la pulizia con un panno imbevuto di acqua calda (fino a 60°) e candeggina diluita fino a raggiungere una concentrazione di 0,1 - 0,5%.

Per qualsiasi domanda o dubbio rivolgetevi sempre al nostro servizio di Customer Service.

EN In order to prevent the spread of COVID-19, it is vital that we ensure adequate ventilation of spaces, proper cleaning, correct social distancing and impeccable personal hygiene.

In addition to this, there are a number of additional suggestions regarding the Arper products that you will have in your stores. First and foremost, with regard to proper sanitisation, we ask you to adhere to the instructions issued by your government in order to make sure you are using the specific recommended products. In terms of product cleaning, meanwhile, we recommend that you follow the instructions in the swatch book which can be downloaded from the website by visiting the collection page.

With the aim of providing guidelines around ensuring any surfaces that may be harbouring the virus are properly

disinfected, Arper has carried out testing and created a table summarising the active ingredients that can be used on various materials and are recommended by the Italian Ministry of Health and the World Health Organisation. This measure is in light of the fact that it is impossible for us to provide specific instructions and test all products on the market in all countries and continents.

If the products you are using contain any of the substances featured in the table in higher concentrations or in combination with other active ingredients (this information can be found on the label), we recommend that you test the product by applying a droplet of the product in a discreet area and wait until it has completely dried in order to check that it has not resulted in any alterations to the surface.

With regard to upholstery, as things stand, it is thought that the risk of contracting COVID-19 via contact with fabric is very low. Studies show that the virus cannot survive inside, in dry conditions such as those typical for the use of these products, for more than 48 hours. It is already good practice in terms of disease prevention to clean fabrics every day. This can be done using a vacuum cleaner with special accessories.

In the event that an infection is recorded, we advise that you consult the technical data packs and adhere to recommendations from individual fabric producers as regards decontamination processes. Producers are always happy to provide solutions and useful information. In the Materials section of the arper.com website, you will find a link to the collection page of each of our partners. Here you will be able to find the specific information you need.

Generally speaking, in order to disinfect wool-based fabrics, the use of isopropyl alcohol in concentrations of between 70 and 85% is recommended. You are advised to avoid the use of detergents including chlorine or bleach. In terms of cleaning fabrics made from polyester or Trevira CS, disinfection can be done using isopropyl alcohol in concentrations of between 70 and 85%. Cleaning may be carried out using a cloth dampened with warm water (up to 60°) and bleach diluted to a concentration of 0.1 to 0.5%.

Please contact our Customer Service team with any other questions or queries you might have.

<u>MATERIAL</u> <u>TYPE</u>	Isopropylic Alcohol (up to 70% concentration)	Ethyl Alcohol (up to 70% concentration)	Sodium Hypochlorite Solution (up to 0,5% concentration)	Hydrogen Peroxide (up to 0,5% concentration)
Uncoated Plastic Materials	●	●	●	●
Coated Plastic Materials (Juno, Kinesit)			●	●
Chromed Steel	●	●	●	●
Brushed Stainless Steel	●	●		●
Powder-coated Steel		●	●	●
Polished Aluminum	●	●		●
Powder-coated Aluminum		●	●	●
HPL, Fenix and Laminates	●	●	●	●
Wood			●	●
Glass	●	●	●	●
Marble	●	●	●	●

kvadrat

<https://kvadrat.dk/care-and-maintenance>

camira

<http://online.fliphtml5.com/ppyl/sack/#p=1>



<https://www.fidivi.com/news-eventi/115-pulizia-e-sanificazione-tessuti-fidivi>

Gabriel

<https://www.gabriel.dk/en/fabrics/maintenance-and-stain-guide/>

maharam

<https://www.maharam.com>



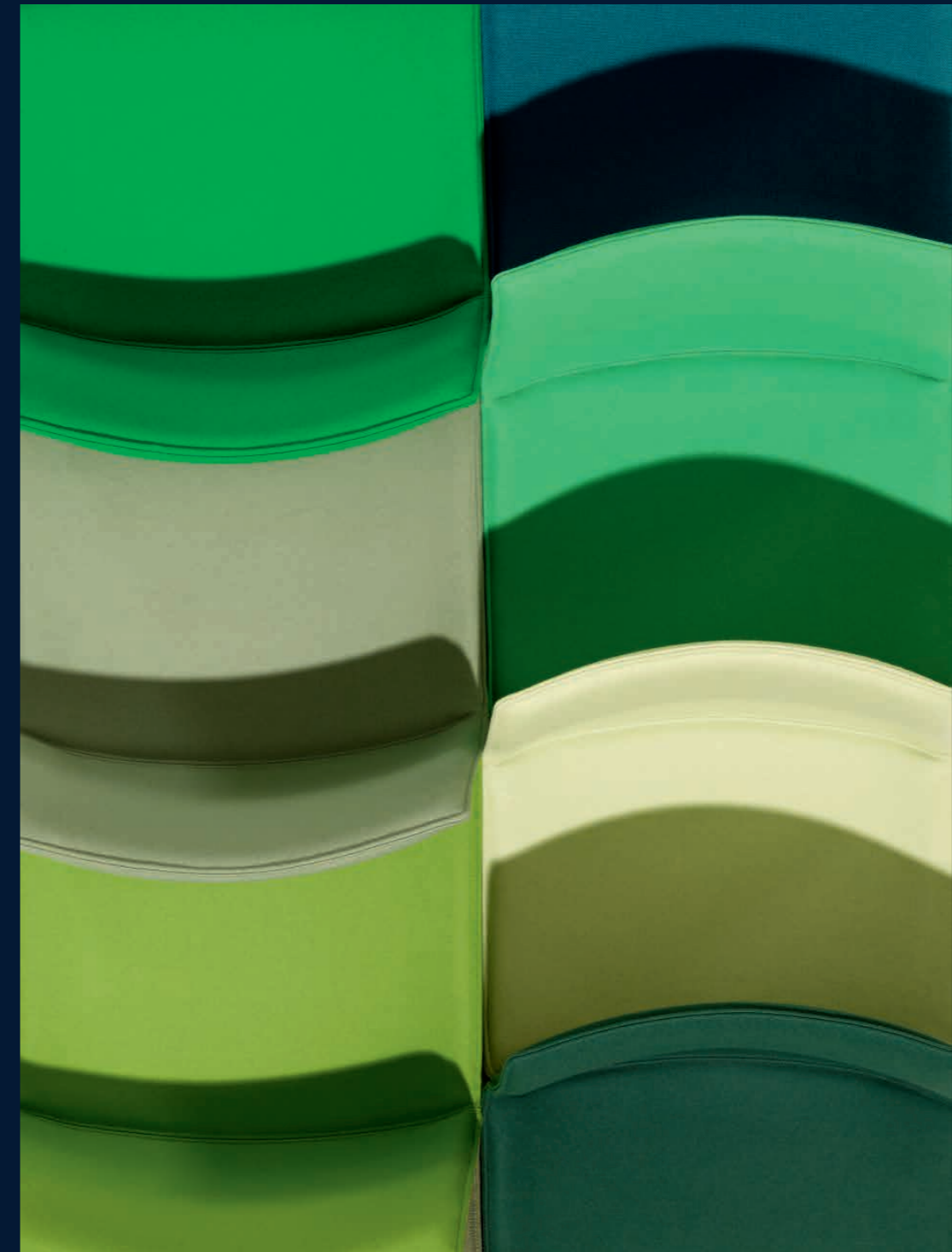
<https://www.spradling.eu/care-cleaning-guidelines>



<https://www.ultrafabricsinc.com/cleaning-and-care>

VESCOM

<https://pages.vescom.com/it/pulizia-e-manutenzione-dei-tessuti-in-ecopelle>

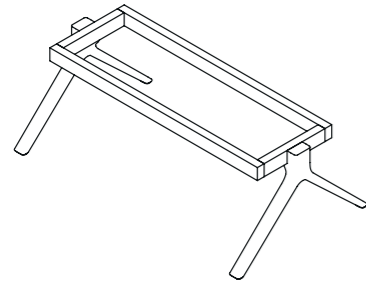


KIIK
PARAVAN
AND
PARENTESIT
COLLECTION
OVERVIEW

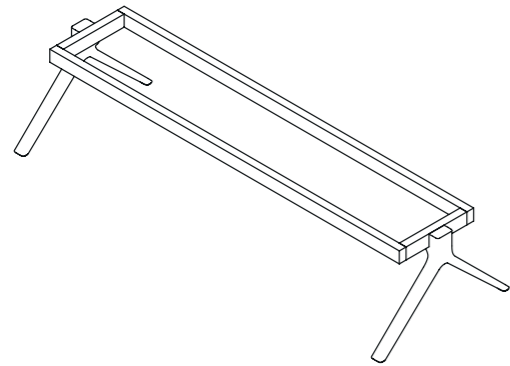
KIIK COLLECTION

Kiik

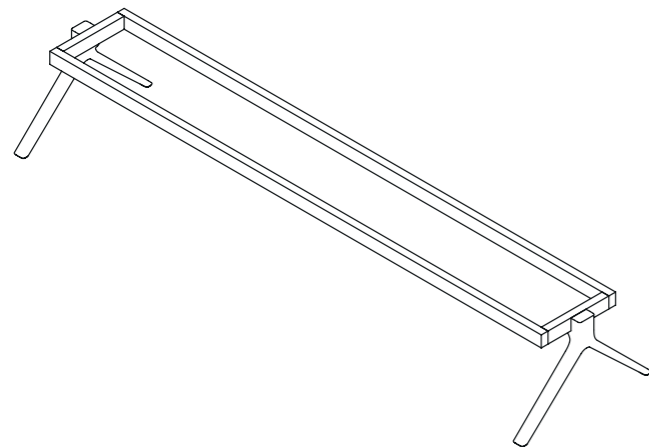
Structure



Art. 6302 – S126
 — Dimensions: 92,6x33x35 cm (36 1/2"x13"x13 3/4")
 — Dimensions of complete item: 126x63 cm (49 5/8"x24 3/4")
 — Fills 2 units



Art. 6301 – S189
 — Dimensions: 155,6x33x35 cm (61 1/4"x13"x13 3/4")
 — Dimensions of complete item: 189x63 cm (74 3/8"x24 3/4")
 — Fills 3 units



Art. 6300 – S252
 — Dimensions: 218,6x33x35 cm (86 1/8"x13"x13 3/4")
 — Dimensions of complete item: 252x63 cm (99 1/4"x24 3/4")
 — Fills 4 units

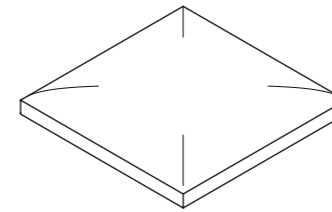
Structure

 V39 - matt

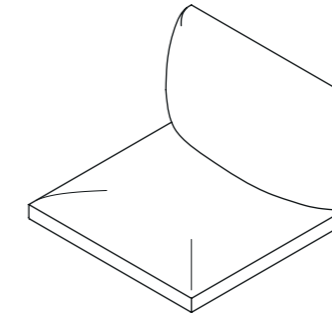
Legs

 V39 - matt LU1

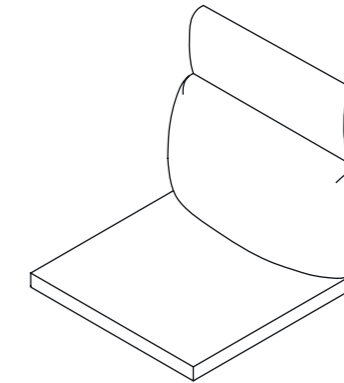
Seating modules



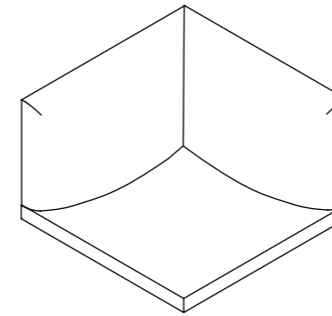
Art. 6303 – Cushion
 — Dimension: 63x63x10 cm
 (24 3/4"x24 3/4"x4")
 — Fills 1 unit



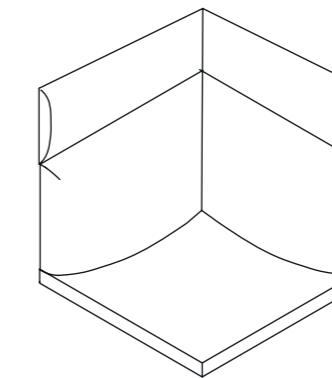
Art. 6304 – Cushion with standard
 backrest
 — Dimension: 63x63x40 cm
 (24 3/4"x24 3/4"x15 3/4")
 — Fills 1 unit



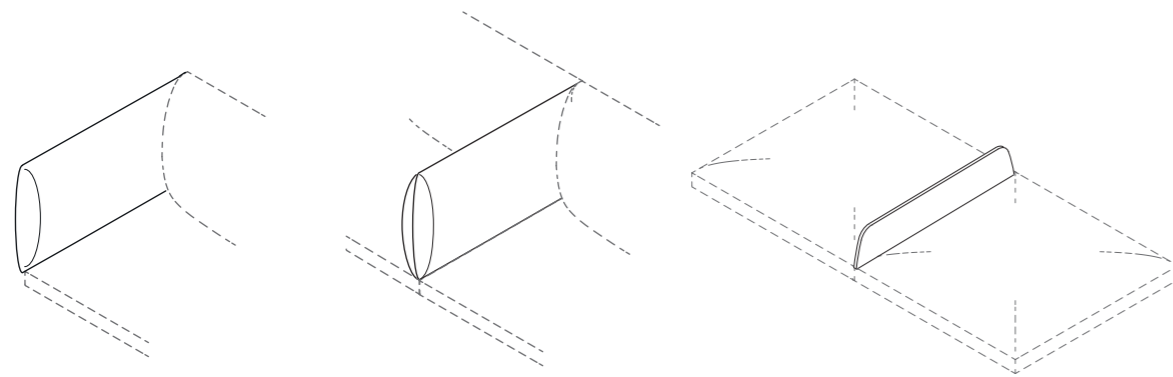
Art. 6332 – Cushion with high backrest
 — Dimension: 63x63x60 cm
 (24 3/4"x24 3/4"x 23 1/2")
 — Fills 1 unit



Art. 6328 / 6329 – Angular cushion
 with standard backrest
 — Dimension: 63x63x40 cm
 (24 3/4"x24 3/4"x15 3/4")
 — Fills 1 unit



Art. 6330 / 6331 – Angular cushion
 with high backrest
 — Dimension: 63x63x60 cm
 (24 3/4"x24 3/4"x 23 1/2")
 — Fills 1 unit

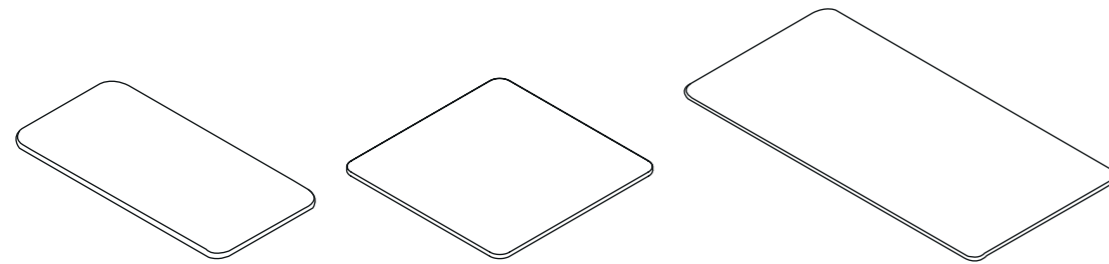


Art. 6334/6335 – Side armrest

Art. 6333 – Middle armrest

Art. 6336 — Separator between seats

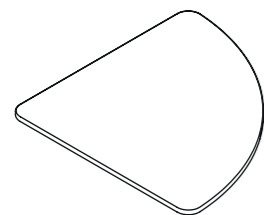
Table modules



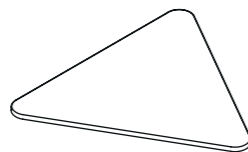
Art. 6310 – Rectangular side table
— Dimension: 31,5x63 cm (12 3/8"x24 3/4")
— Thick: 1,4 cm (1/2")
— Fills 0,5 unit

Art. 6309 – Square side table
— Dimension: 63x63 cm (24 3/4"x24 3/4")
— Thick: 1,4 cm (1/2")
— Fills 1 unit

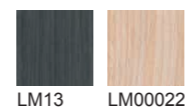
Art. 6308 – Rectangular side table
— Dimension: 126x63 cm (249 5/8"x24 3/4")
— Thick: 1,4 cm (1/2")
— Fills 2 units



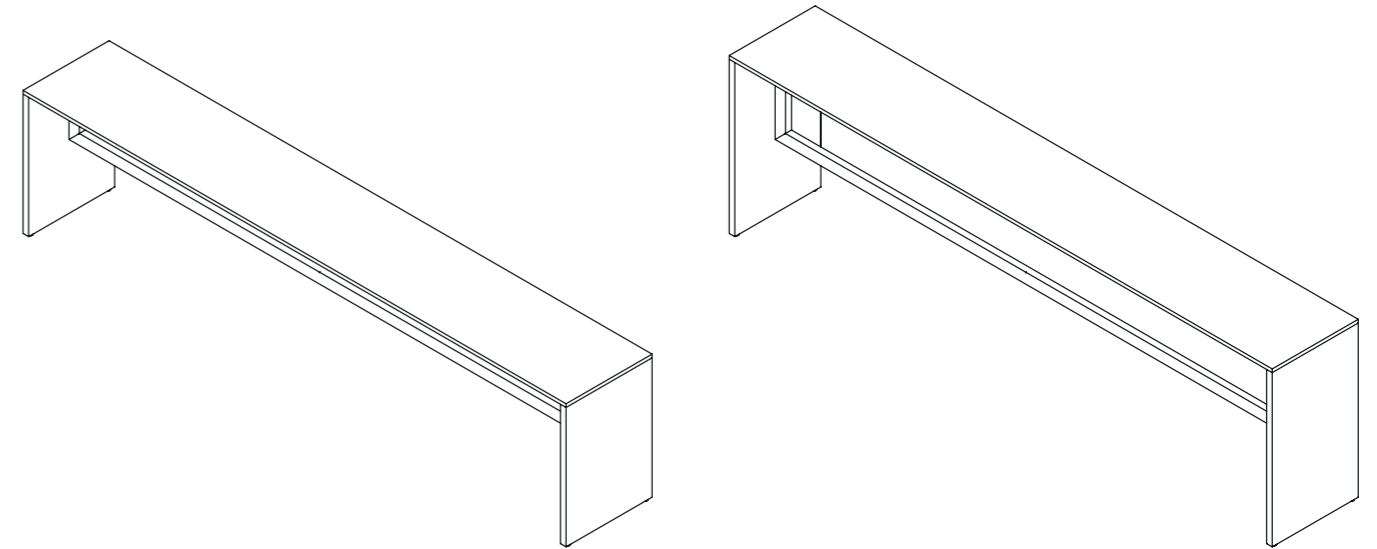
Art. 6311 – Quarter round side table
— Dimension: 63x63 cm (24 3/4"x24 3/4")
— Thick: 1,4 cm (1/2")
— For compositions with 90° corner



Art. 6312 – Triangular side table
— Dimension: 63x63x63 cm (24 3/4"x24 3/4")
— Thick: 1,4 cm (1/2")
— For compositions with 120° corner

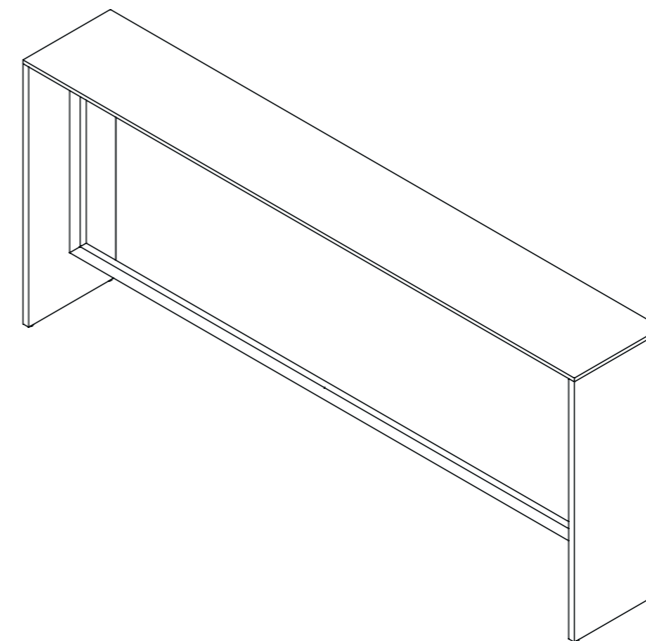


Console



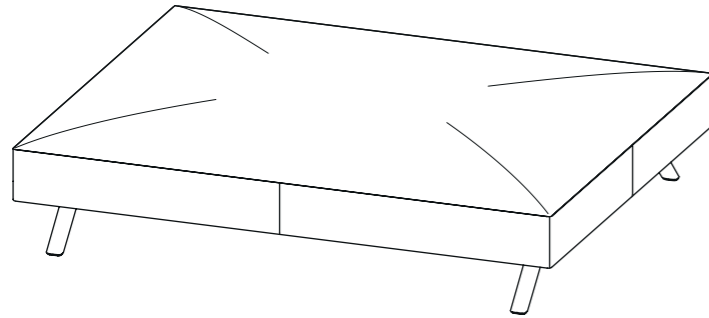
Art. 6305 – Console h 58 cm
— Dimensions: 252x40x58 cm (99 1/4"x15 3/4"x22 7/8")

Art. 6306 – Console h. 72 cm
— Dimensions: 252x40x72 cm (99 1/4"x15 3/4"x22 7/8")

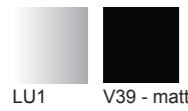


Art. 6307 – Console h. 105cm
— Dimensions: 252x40x105 cm (99 1/4"x15 3/4"x41 3/8")

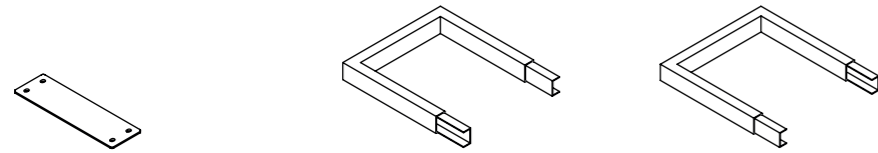
Ottoman



Art. 6313 – Ottoman
— Dimensions: 126x157,5x36 cm (49 5/8"x62"x14 1/8")



Link



Art. 6316 – Plate-shaped link
— Dimensions: 26,6x8 cm (10 1/2"x3 1/8")

Art. 6314 – C-shaped link
— Dimensions: 31x33x5 cm (12 1/4"x13"x2")

Art. 6315 – Island-shaped link
— Dimensions: 33,4x36x5 cm (13"x14 1/8"x2")



Options

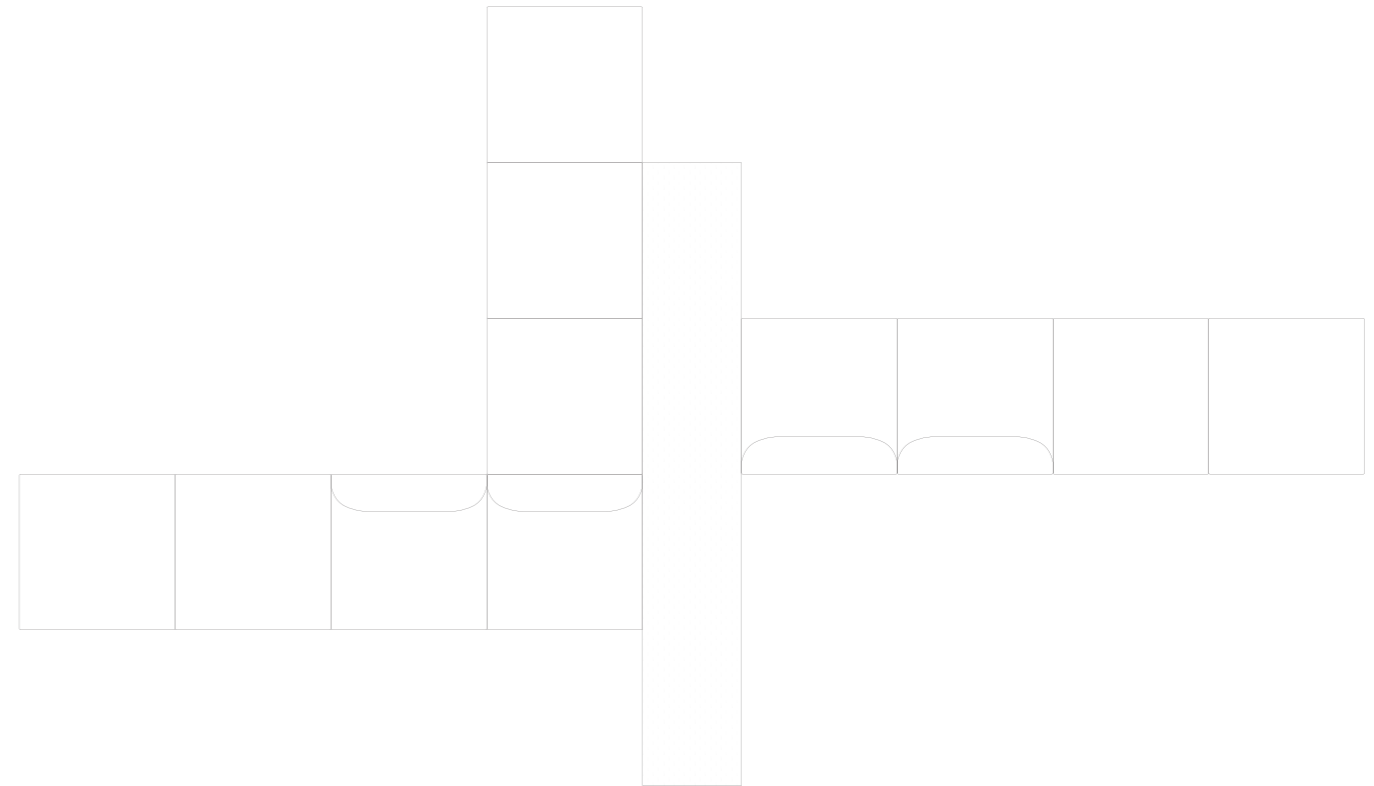


USB

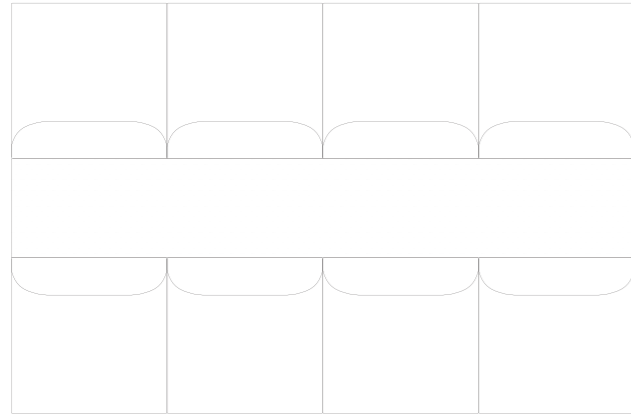
Composition Examples



— 1 x Art. 6300 – Structure S252
— 3 x Art. 6304 – Cushion with backrest
— 4 x Art. 6310 – Rectangular table 31,5x63 cm (12 3/8"x24 3/4")
— 2 x Art. 6314 – C-shaped link



— 2 x Art. 6300 – Structure S252
— 1 x Art. 6301 – Structure S189
— 7 x Art. 6303 – Cushion
— 4 x Art. 6304 – Cushion with backrest
— 1 x Art. 6305 – Console h 58 cm (22 7/8")
— 1 x Art. 6316 – Plate-shaped link



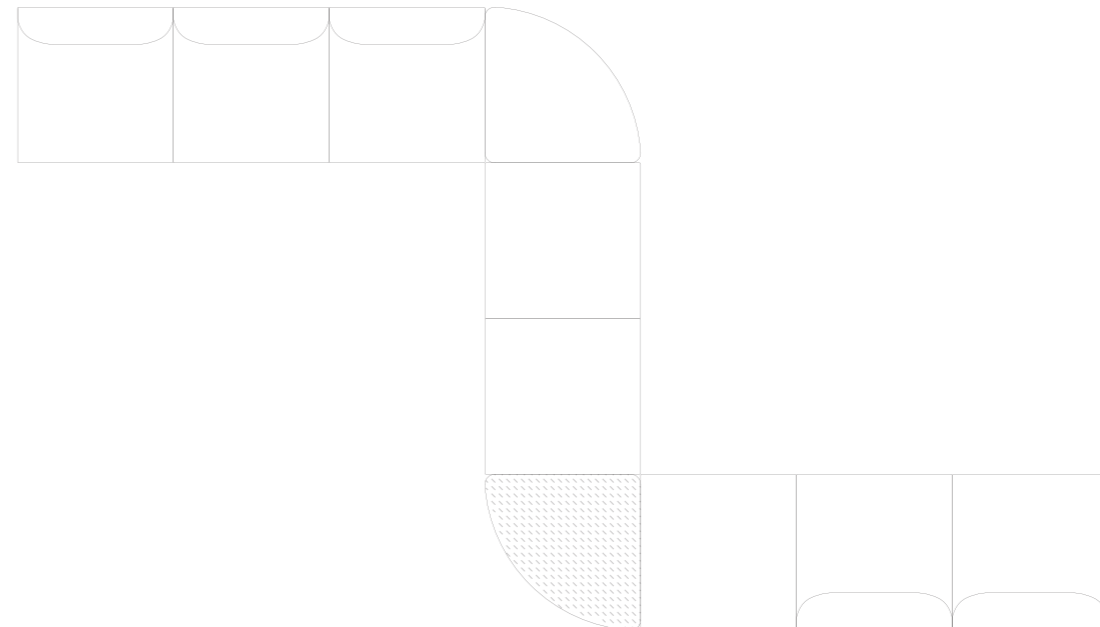
- 2 x Art. 6300 – Structure S252
- 8 x Art. 6304 – Cushion with backrest
- 1 x Art. 6306 – Console h 72 cm (h 28 3/8")



- 1 x Art. 6300 – Structure S252
- 1 x Art. 6302 – Structure S126
- 4 x Art. 6304 – Cushion with backrest
- 1 x Art. 6310 – Rectangular table 126x63 cm (49 5/8"x24 3/4")
- 1 x Art. 6307 – Console h 105 cm (41 3/8")
- 1 x Art. 6313 – Ottoman
- 1 x Art. 6316 – Plate-shaped link



- 2 x Art. 6300 – Structure S252
- 6 x Art. 6303 – Cushion
- 4 x Art. 6311 – 1/4 circle table 63x63 cm (24 3/4"x24 3/4")
- 2 x Art. 6315 – Island-shaped link
- 2 x Art. 6316 – Plate-shaped link



- 2 x Art. 6301 – Structure S189
- 1 x Art. 6302 – Structure S126
- 3 x Art. 6303 – Cushion
- 5 x Art. 6304 – Cushion with backrest
- 2 x Art. 6311 – 1/4 circle table 63x63 cm (24 3/4"x24 3/4")
- 4 x Art. 6314 – C-shaped link

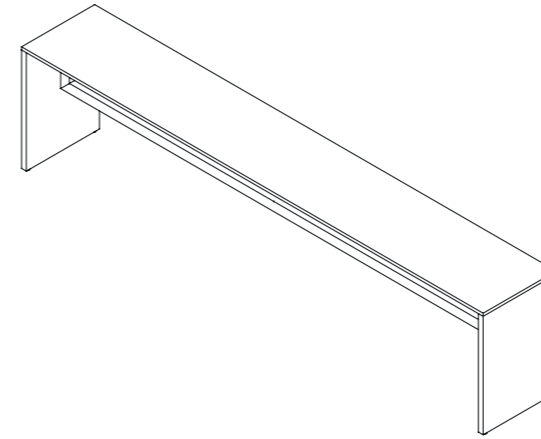


- 1 x Art. 6300 – Structure S252
- 1 x Art. 6302 – Structure S126
- 4 x Art. 6303 – Cushion
- 2 x Art. 6304 – Cushion with backrest
- 1 x Art. 6312 – Triangular table 63x63x63 cm (24 3/4"x24 3/4"x24 3/4")
- 3 x Art. 6316 – Plate-shaped link
- 1 x Art. 6305 – Console h 58 cm (22 7/8")

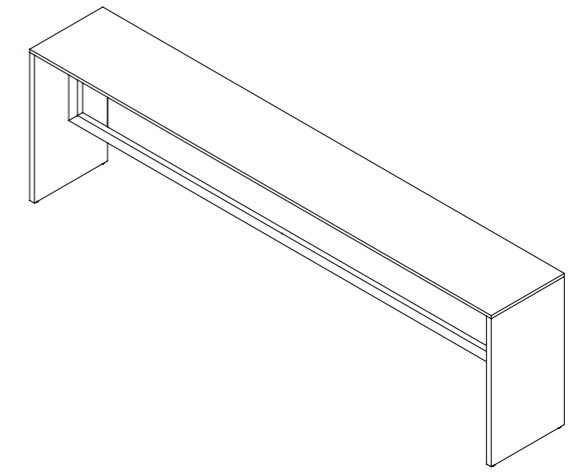


- 3 x Art. 6302 – Structure S126
- 6 x Art. 6303 – Cushion
- 1 x Art. 6312 – Triangular table 63x63x63 cm (24 3/4"x24 3/4"x24 3/4")
- 3 x Art. 6316 – Plate-shaped link

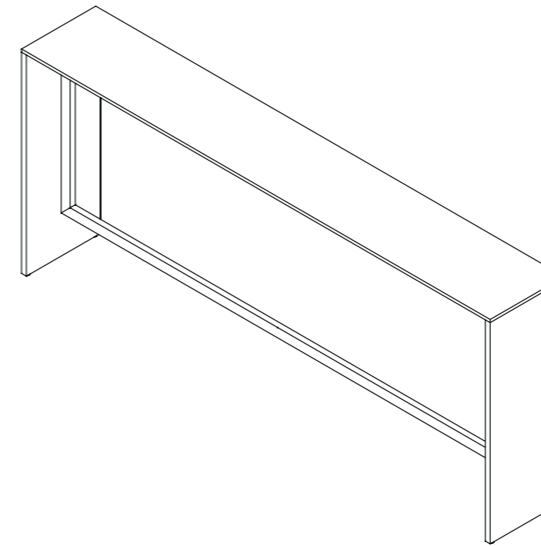
Console



- Art. 6305 – Console h 58 cm
- Dimensions: 252x40x58 cm (99 1/4"x15 3/4"x22 7/8")



- Art. 6306 – Console h. 72 cm
- Dimensions: 252x40x72 cm (99 1/4"x15 3/4"x28 3/8")



- Art. 6307 – Console h. 105cm
- Dimensions: 252x40x105 cm (99 1/4"x15 3/4"x41 3/8")

Options

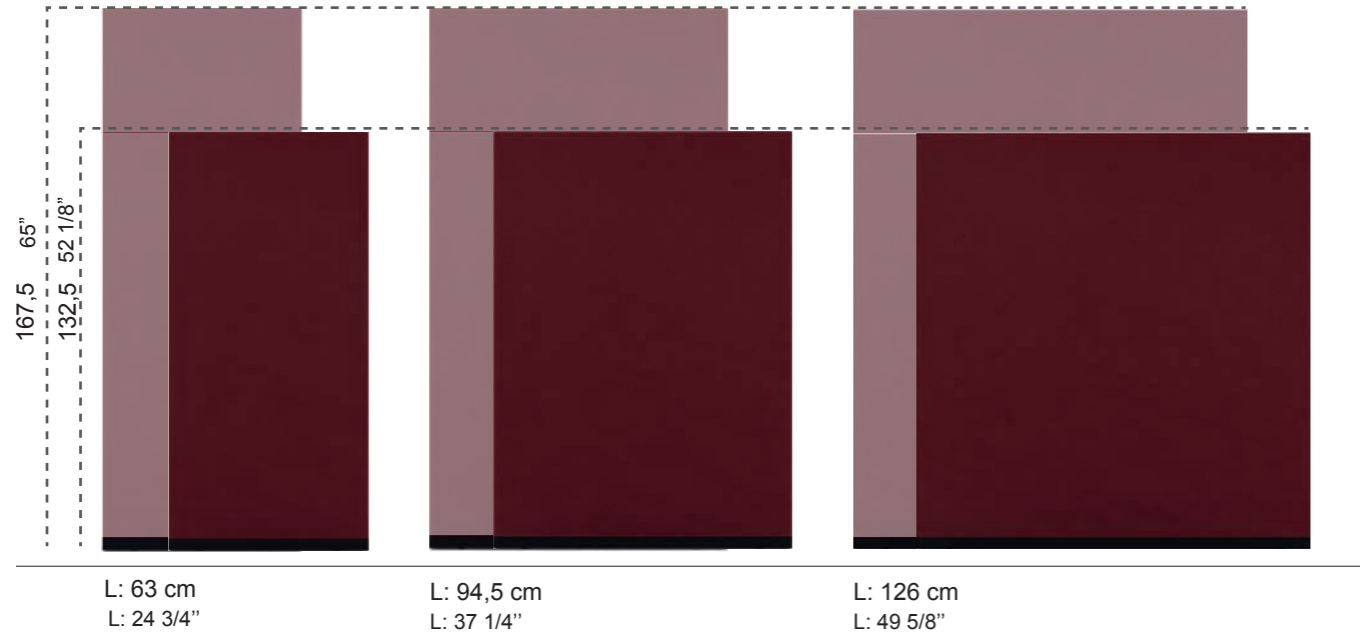
- electrification

PARAVAN COLLECTION

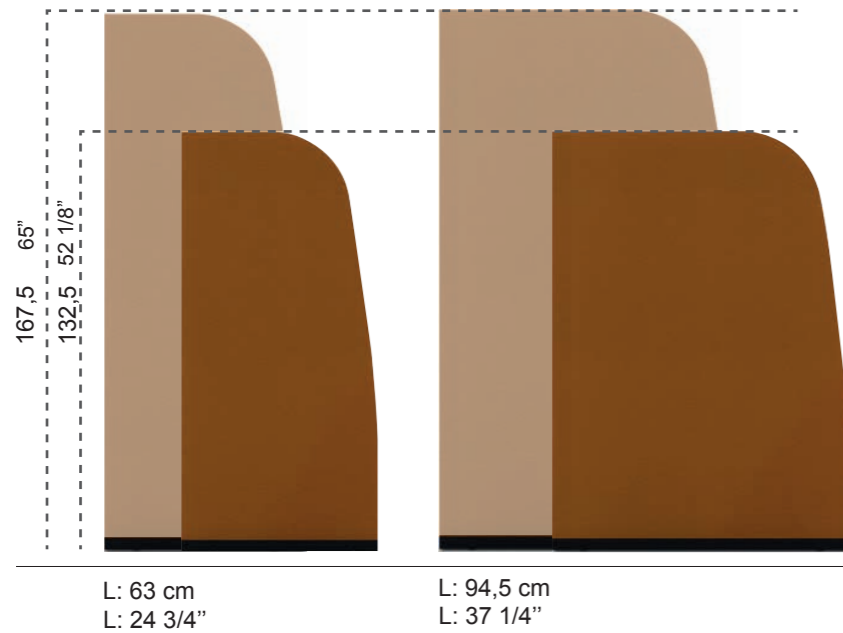
Paravan

Panels available in two heights — h 132,5 cm / 167,5 cm (h 52 1/8" / 65")

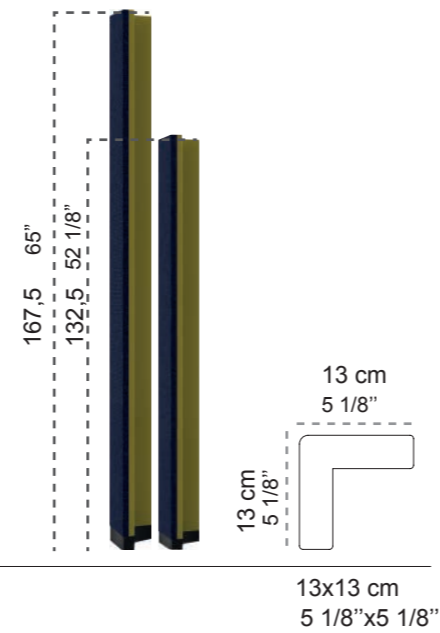
Rectangular panels



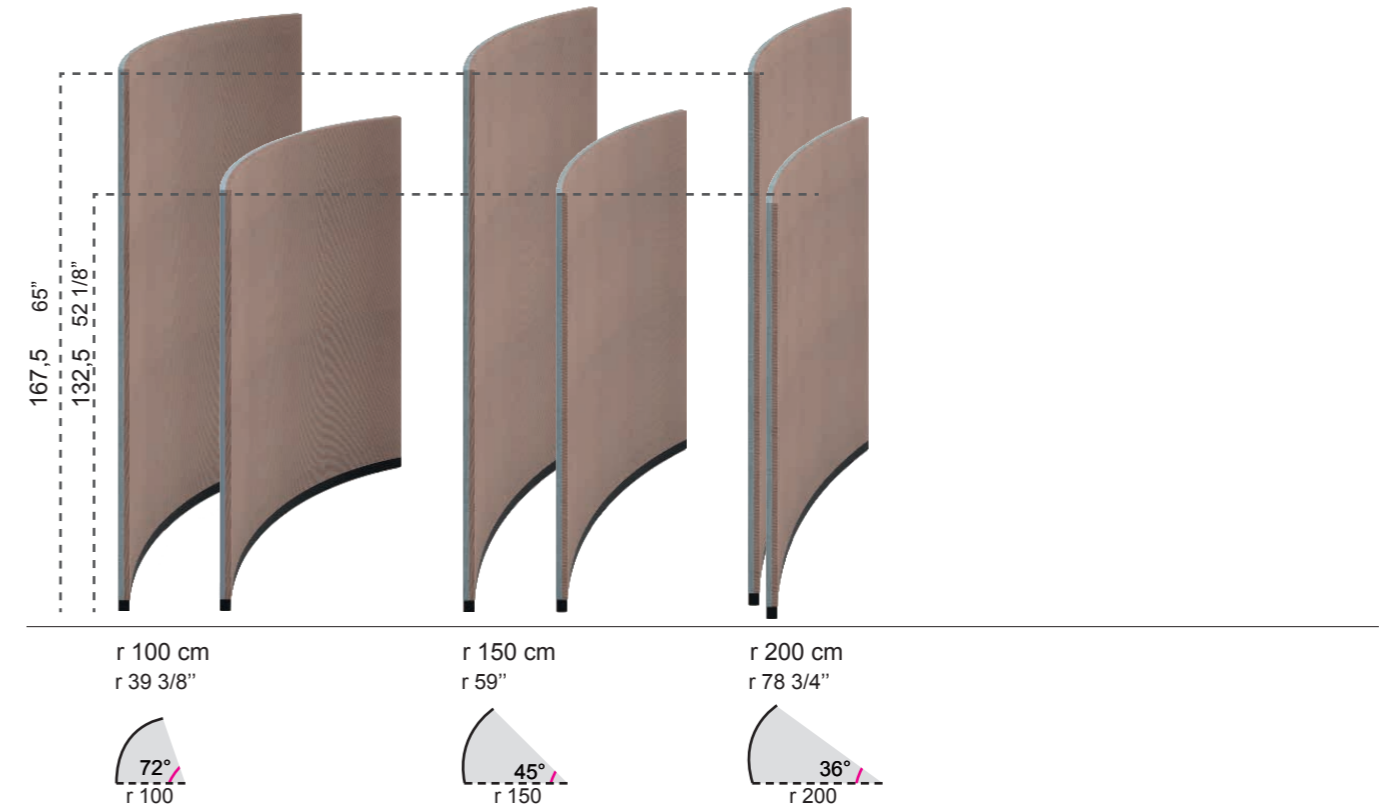
Rectangular panels with a curved profile



90° angular panels

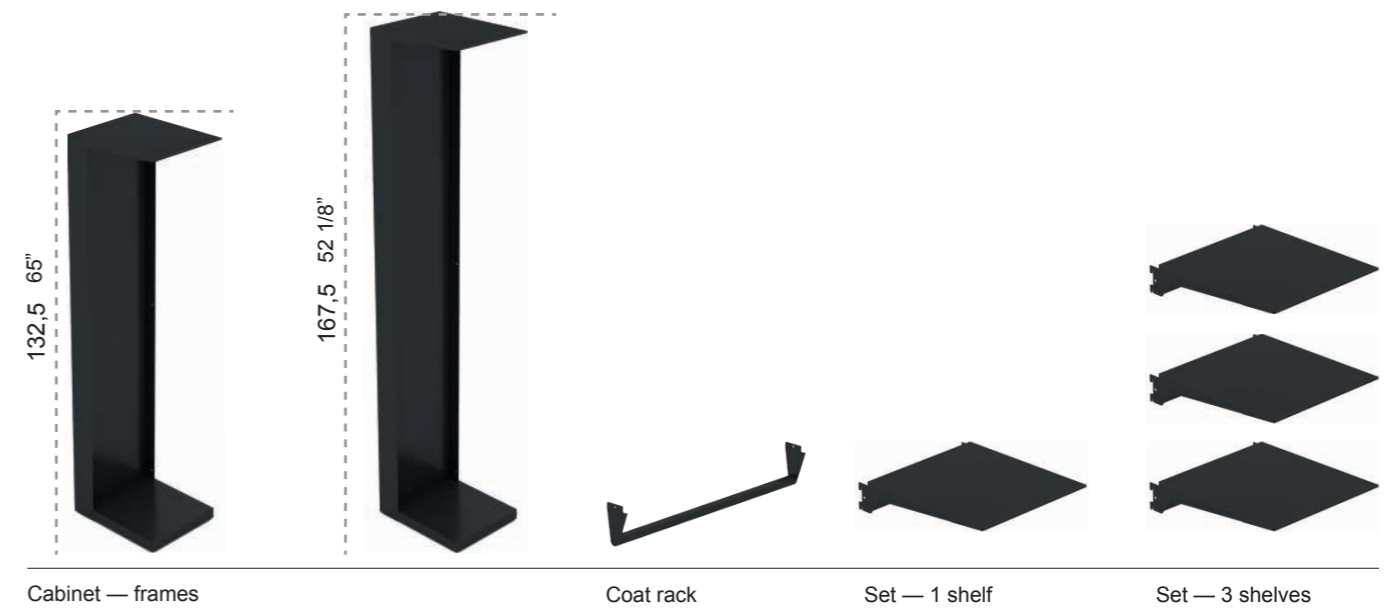


Curved panel



Cabinet — frame available in two heights — h 132,5 cm / 167,5 cm

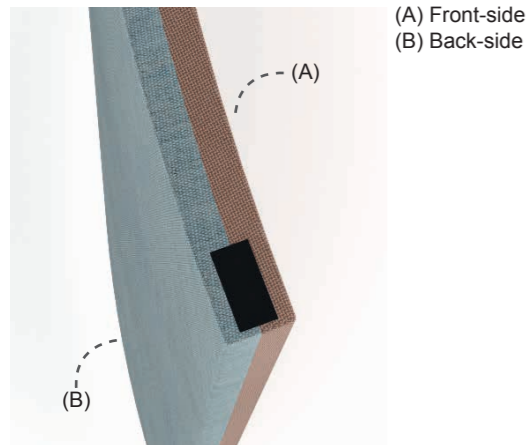
The frame must be positioned between two panels of the same height and completed with accessories such as shelves and/or coat racks.



Back to our Spaces

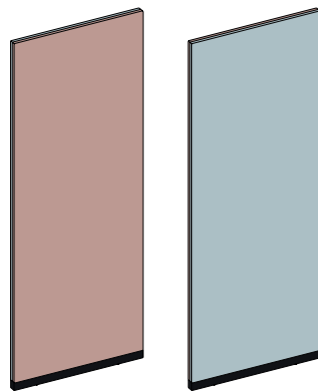
Collection Overview

Two-colour options for all panel versions



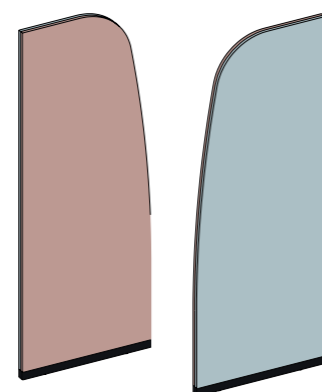
Two-color arrangement detail

Rectangular panels



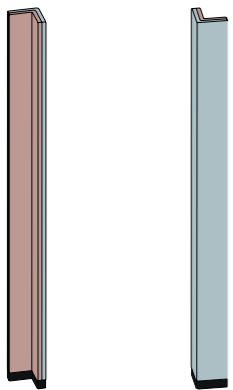
(A) Front-side (B) Back-side

Rectangular panels with a curved profile



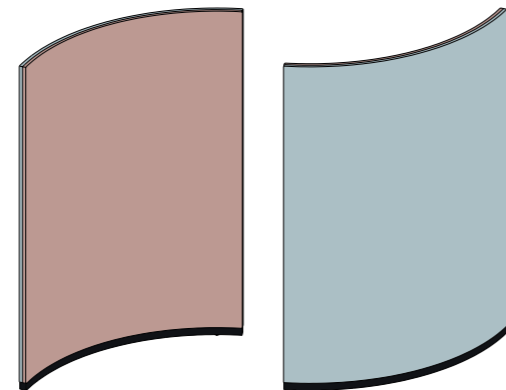
(A) Front-side (B) Back-side

90° angular panels



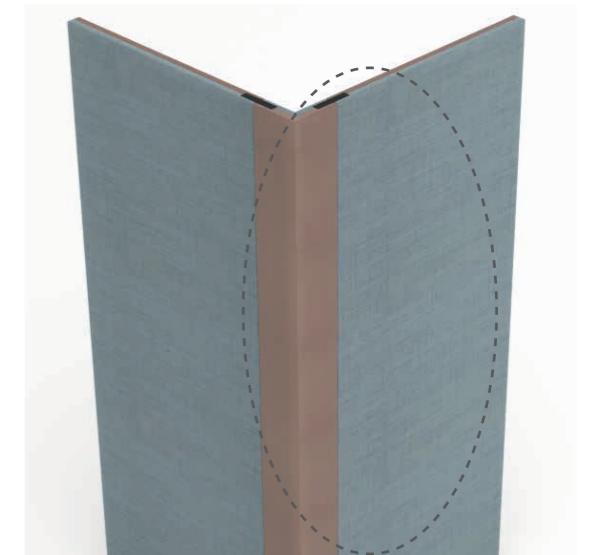
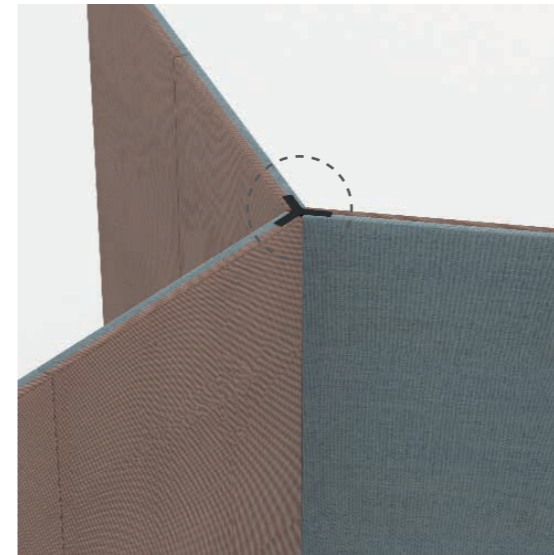
(A) Front-side (B) Back-side

Curved panel



(A) Front-side (B) Back-side

Connection systems



Connection element with fastening kit for panels:
 — 2-way linear link for 180° arrangements, Art. 6423
 — 2-way link for 90° arrangements, "L"-shaped Art. 6424
 — 2-way link for 135° arrangements, "V"-shaped Art. 6425
 — 3-way link for 90° arrangements, "T"-shaped Art. 6426
 — 3-way link for 120° arrangements, "Y"-shaped Art. 6427
 — 4-way link for 90° arrangements, "X"-shaped Art. 6428
 — Link for circular compositions Art. 6431

"Connection element for 90° angular panels:
 — 90° angular panels h 132,5 cm (H52 1/8") Art. 6416
 — 90° angular panels h 167,5 cm (H65") Art. 6417



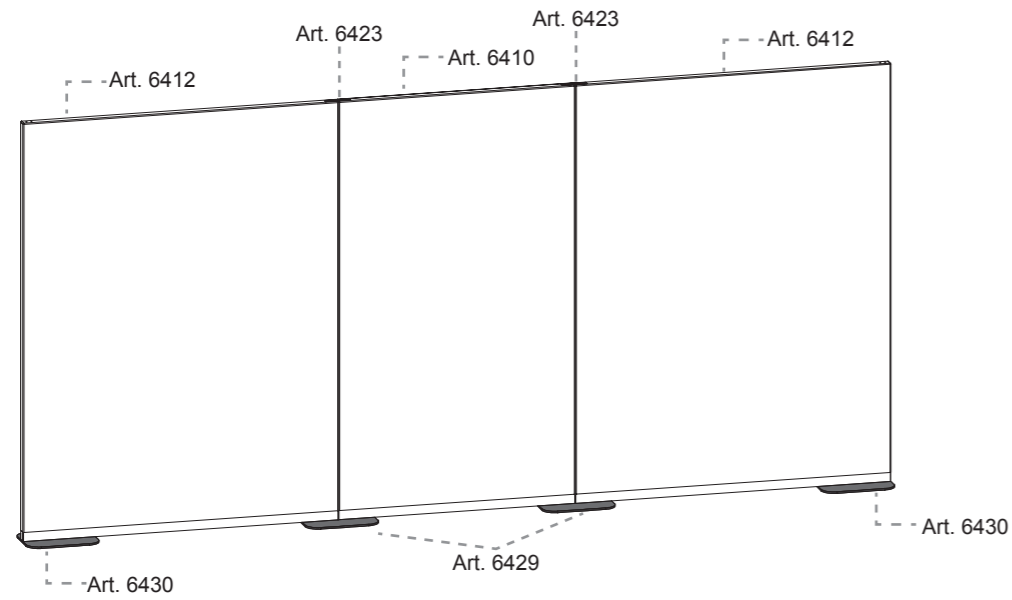
Connection system for Cabinet:
 — Cabinet (frame) h 132,5 (H52 1/8") Art. 6418
 — Cabinet (frame) h 167,5 (H65") Art. 6419

Tackable when configured with proper textile



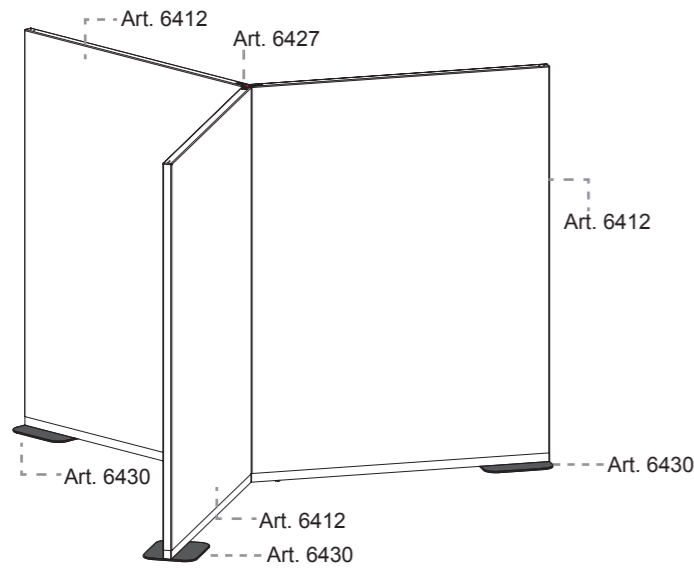
Composition examples

Linear composition



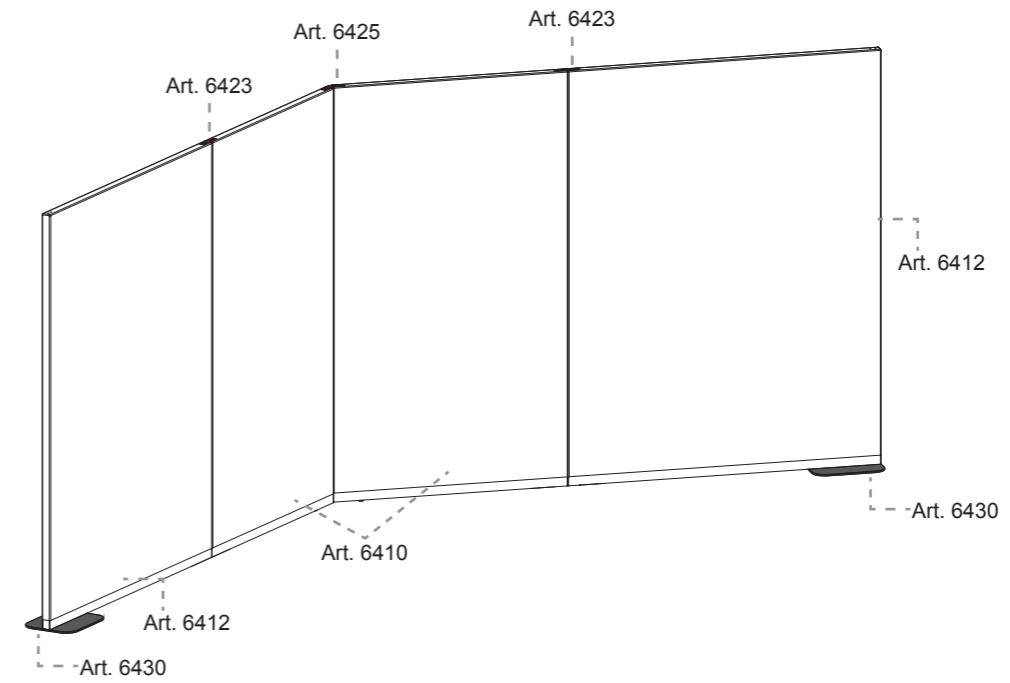
- 2 x Art. 6412 – Rectangular panel, h 167,5 cm width 126 cm (h 65" width 49 5/8")
- 1 x Art. 6410 – Rectangular panel, h 167,5 cm width 94,5 cm (h 65" width 37 1/4")
- 2 x Art. 6423 – 2-way linear link for 180° arrangements
- 2 x Art. 6430 – Single standard fixing plate
- 2 x Art. 6429 – Connection fixing plate

120° arrangement composition



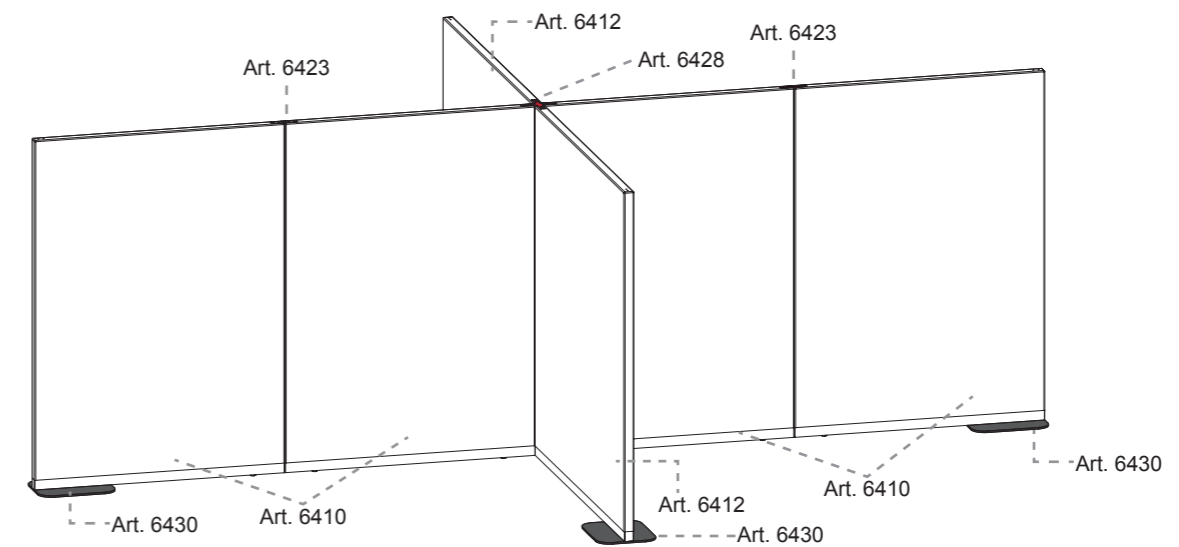
- 3 x Art. 6412 – Rectangular panel h 167,5 cm width 126 cm (h 65" width 49 5/8")
- 1 x Art. 6427 – 3-way link for 120° arrangements, "Y"-shaped
- 3 x Art. 6430 – Single standard fixing plate

135° arrangement composition



- 2 x Art. 6412 – Rectangular panel h 167,5 cm, width 126 cm (h 65" width 49 5/8")
- 2 x Art. 6410 – Rectangular panel h 167,5 cm, width 94,5 cm (h 65" width 37 1/4")
- 2 x Art. 6423 – 2-way linear link for 180° arrangements
- 1 x Art. 6425 – 2-way link for 135° arrangements, "V"-shaped
- 2 x Art. 6430 – Single standard fixing plate

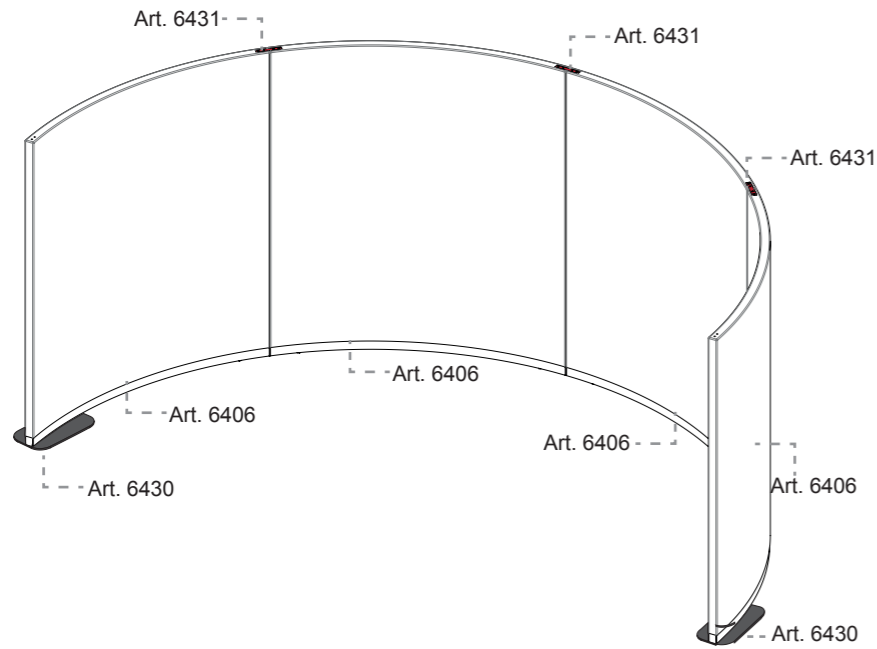
4-way composition



- 2 x Art. 6412 – Rectangular panel h 167,5 cm, width 126 cm (h 65" width 49 5/8")
- 4 x Art. 6410 – Rectangular panel h 167,5 cm, width 126 cm (h 65" width 37 1/4")
- 1 x Art. 6428 – 4-way link for 90° arrangements, X-shaped
- 4 x Art. 6430 – Single standard fixing plate
- 2 x Art. 6423 – 2-way linear link for 180° arrangements

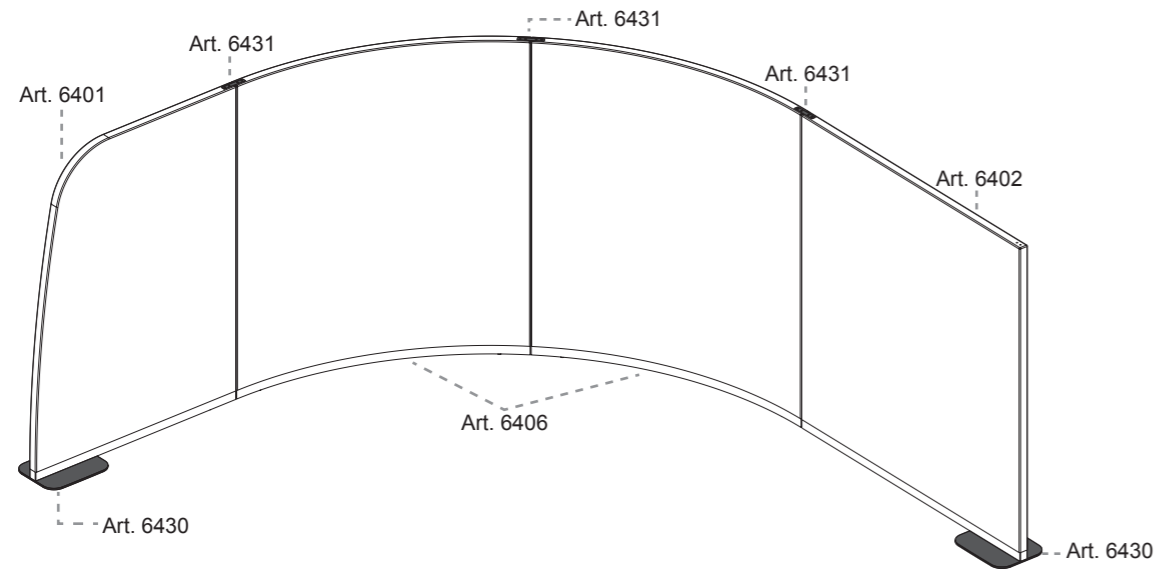
Paravan

Circular composition



- 4 x Art. 6406 – Curved panel h 132,5 cm, radius 150 cm, width 114,5 cm (h 52 1/8", radius 59", width 45 1/8")
- 3 x Art. 6431 – Link for circular composition

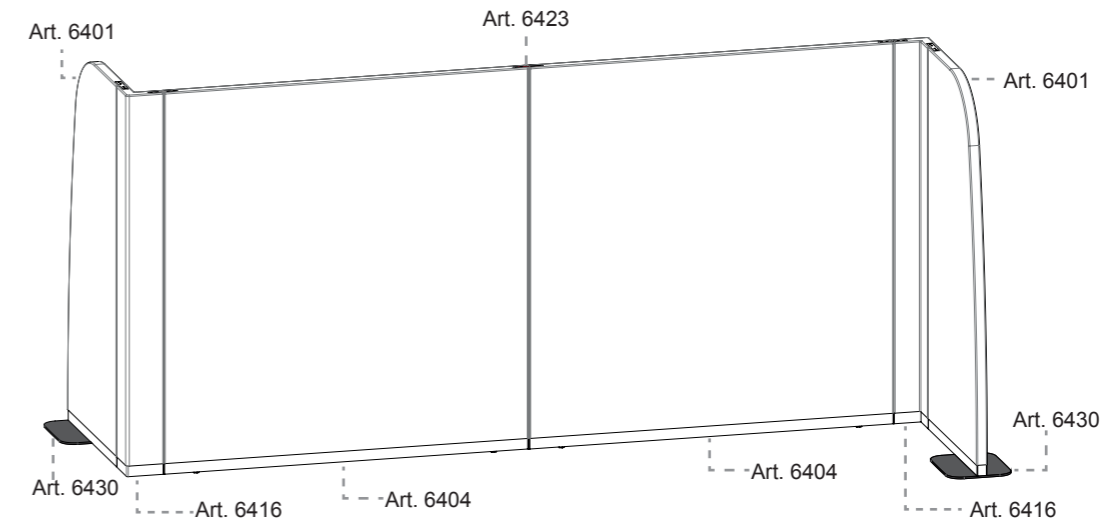
Linear-circular composition



- 2 x Art. 6406 – Curved panel h 132,5 cm, radius 150 cm, width 114,5 cm (h 52 1/8", radius 59", width 45 1/8")
- 1 x Art. 6401 – Rectangular panel with 1 curved profile h 132,5 cm width 63 cm (h 52 1/8" width 24 3/4")
- 1 x Art. 6402 – Rectangular panel h 132,5 cm width 94,5 cm (h 52 1/8" width 37 1/4")
- 3 x Art. 6431 – Link for circular composition
- 2 x Art. 6430 – Single standard fixing plate

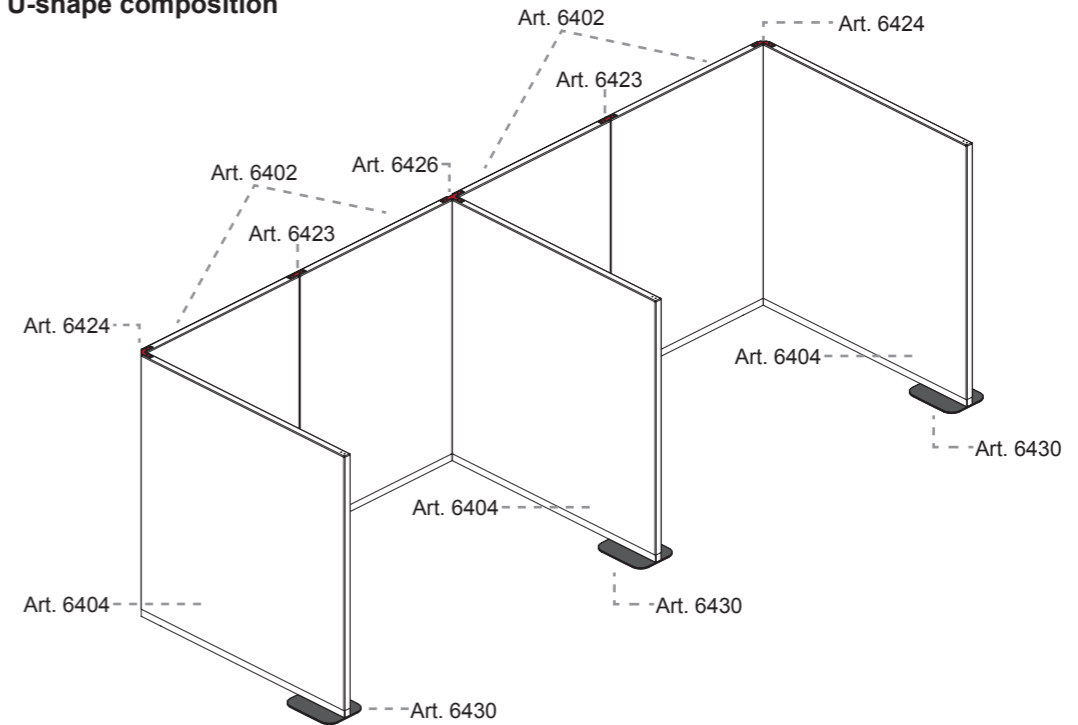
Paravan

Double L-shape composition



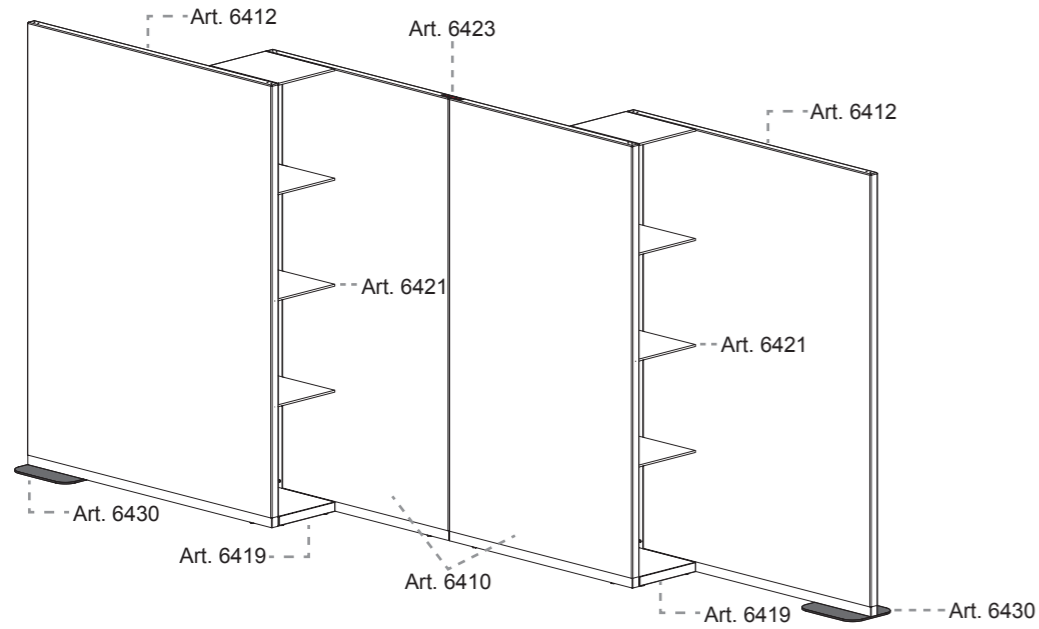
- 2 x Art. 6404 – Rectangular panel h 132,5 cm width 126 cm (h 52 1/8" width 49 5/8")
- 2 x Art. 6401 – Rectangular panel with 1 curved profile h 132,5 cm width 63 cm (h 52 1/8" width 24 3/4")
- 2 x Art. 6416 – 90° angular panel h 132,5 cm (h 52 1/8")
- 1 x Art. 6423 – 2-way linear link for 180° arrangements
- 2 x Art. 6430 – Single standard fixing plate

Double U-shape composition



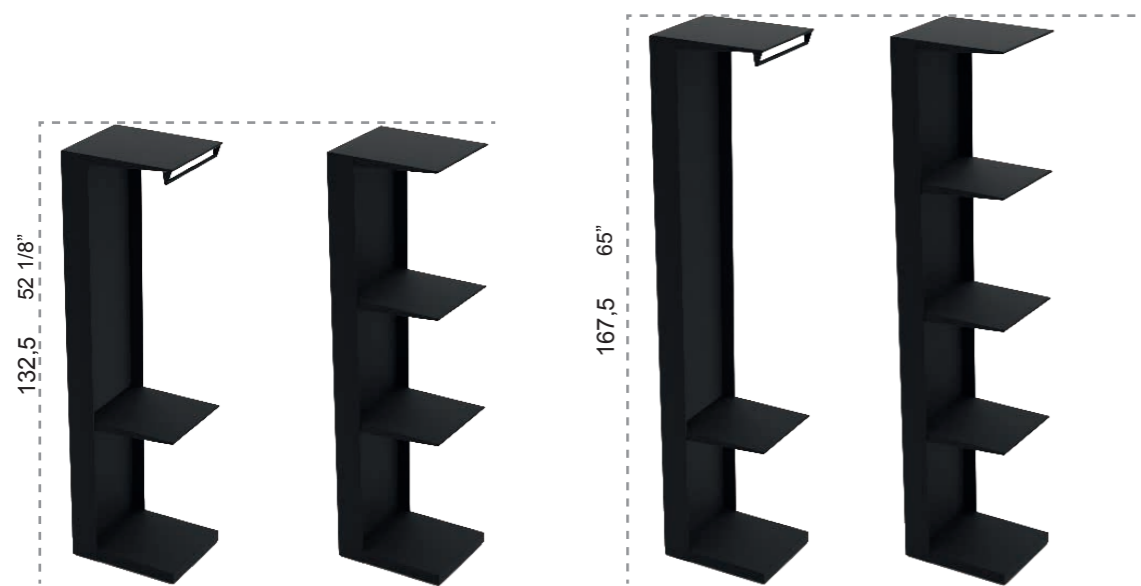
- 4 x Art. 6402 – Rectangular panel h 132,5 cm, width 94,5 cm (h 52 1/8" width 37 1/4")
- 3 x Art. 6404 – Rectangular panel h 132,5 cm, width 126 cm (h 52 1/8" width 49 5/8")
- 3 x Art. 6430 – Single standard fixing plate
- 2 x Art. 6423 – 2-way linear link for 180° arrangements
- 2 x Art. 6424 – 2-way link for 90° arrangements, L-shaped
- 1 x Art. 6426 – 3-way link for 90° arrangements, T-shaped

Linear composition with Cabinet



- 2 x Art. 6412 – Rectangular panel, h 167,5 cm width 126 cm (h 65" width 49 5/8")
- 2 x Art. 6410 – Rectangular panel, h 167,5 cm width 94.5 cm (h 65" width 37 1/4")
- 2 x Art. 6419 – Cabinet frame h 167,5 cm (h 65")
- 2 x Art. 6421 – Kit 3 shelves
- 1 x Art. 6423 – 2-way linear link for 180° arrangements
- 2 x Art. 6430 – Single standard fixing plate

Composition examples



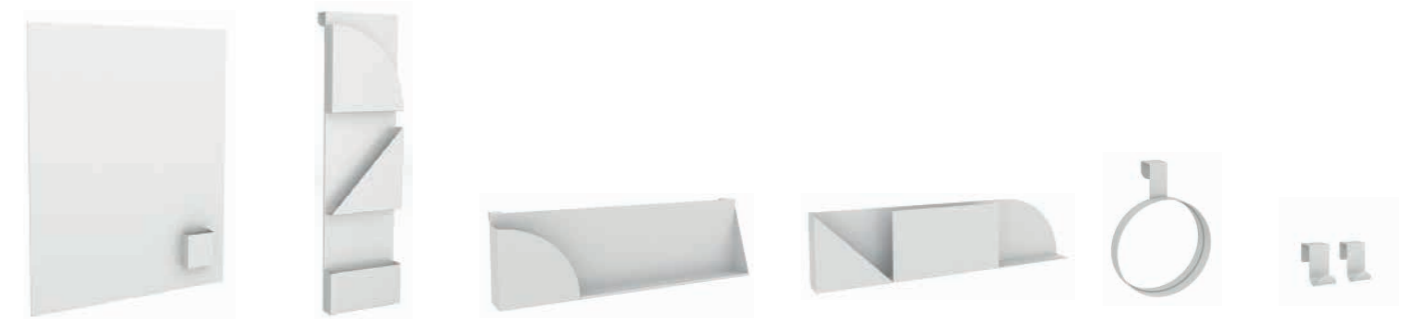
- Cabinet h 132,5 cm (h 52 1/8") with
 - no.1 set of 3 shelves
 - no. 1 Coat rack
- Cabinet h 132,5 cm (h 52 1/8") with
 - no. 2 sets of 1 shelf
 - no. 1 Coat rack
- Cabinet 167,5 cm (65") with
 - no.1 set of 1 shelf
 - coat rack
- Cabinet 167,5 cm (65") with
 - no.1 set of 3 shelves
 - coat rack

Collection overview

Desk panels



- Desk panel — L 98 cm (38 1/2")
- Desk panel — L 159 cm (62 1/2")
- Desk panel — L 179 cm (70 1/2")



- Whiteboard
- Magazine holder — two types
- Slim-line shell — two types
- Organizer
- Mirror
- Hook

Paravan Mood accessories are the only options for which Arper guarantees combination with Paravan's panels.

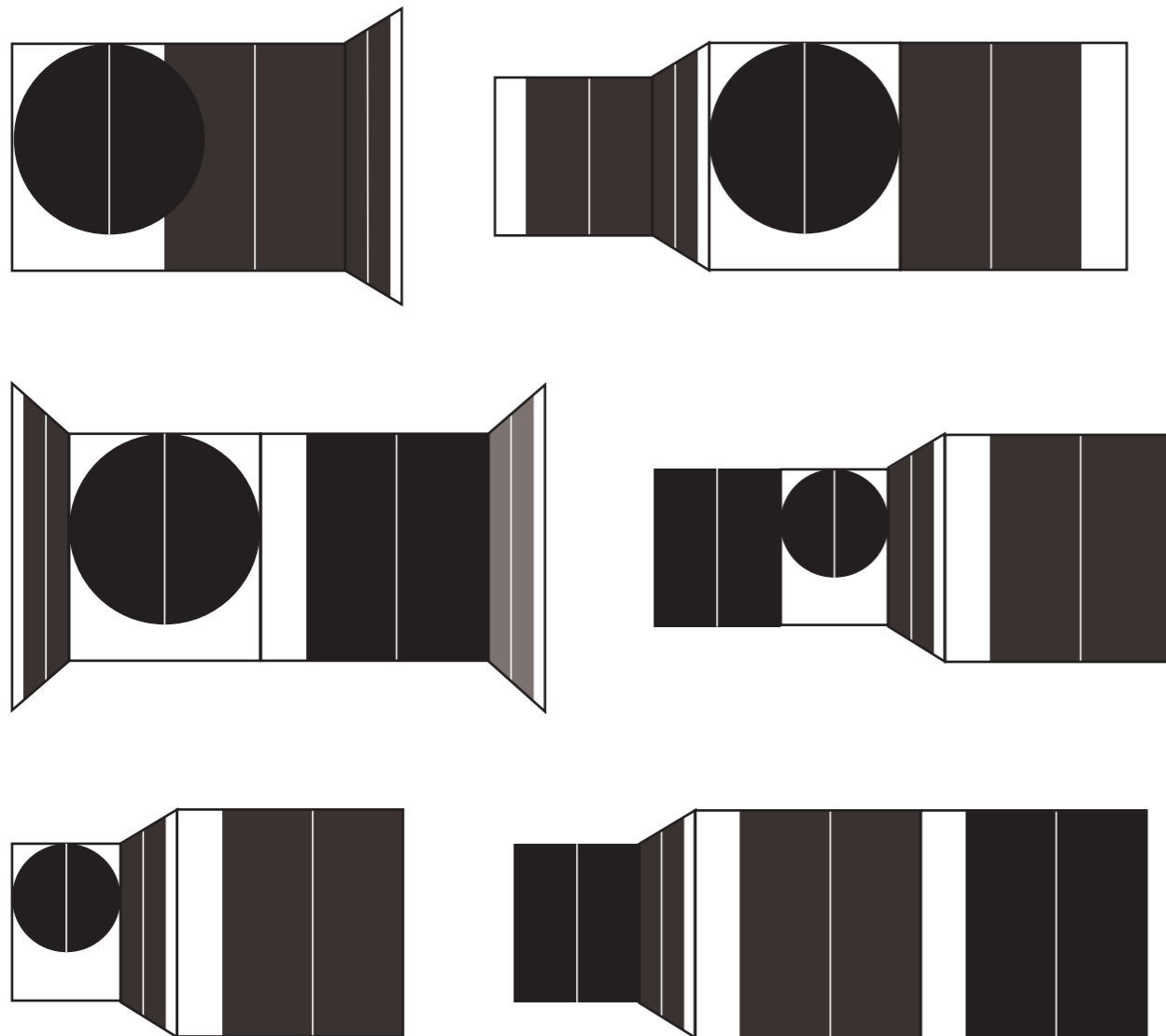
PARENTESIT COLLECTION

Parentesit Freestanding

A private enclosure for collaborative work contexts. Freestanding Parentesit creates a retreat for individual, focused work or collaborative group discussions.

Four versions — inset little circle, big circle, square, or circle and square combination — are each given structure and substance by a supportive frame. These modular pieces can be combined to create graphic expressions of archetypal forms or customized with color to generate bold compositions that articulate space and define shelter.

Composition examples

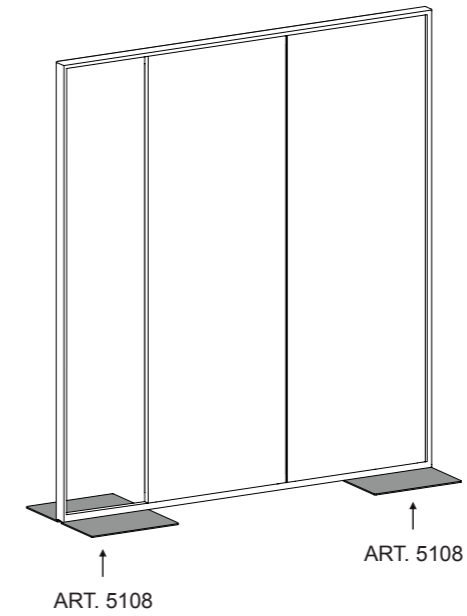


Back to our Spaces

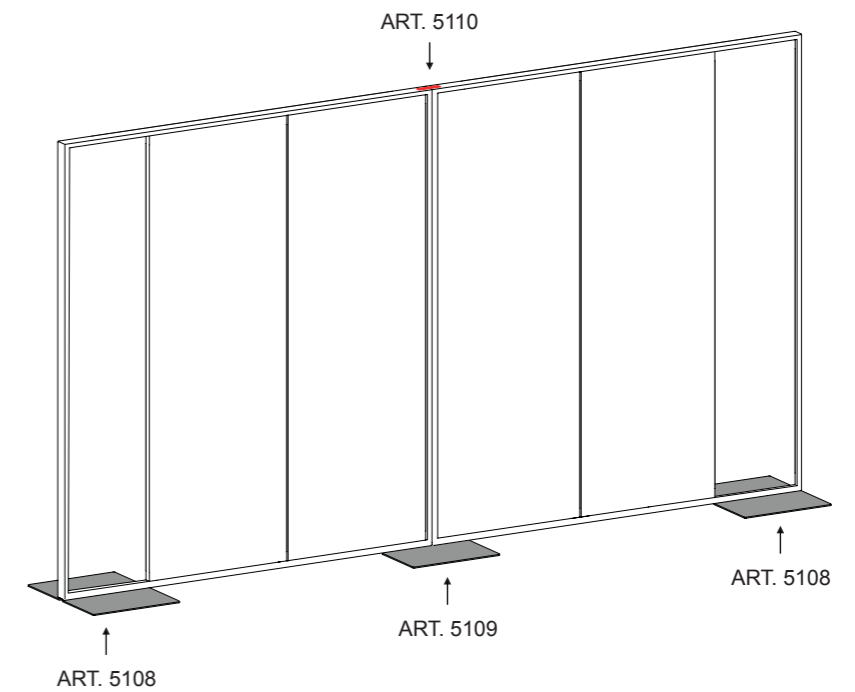
Collection Overview

Correct usage of plates and links

SINGLE MODULE

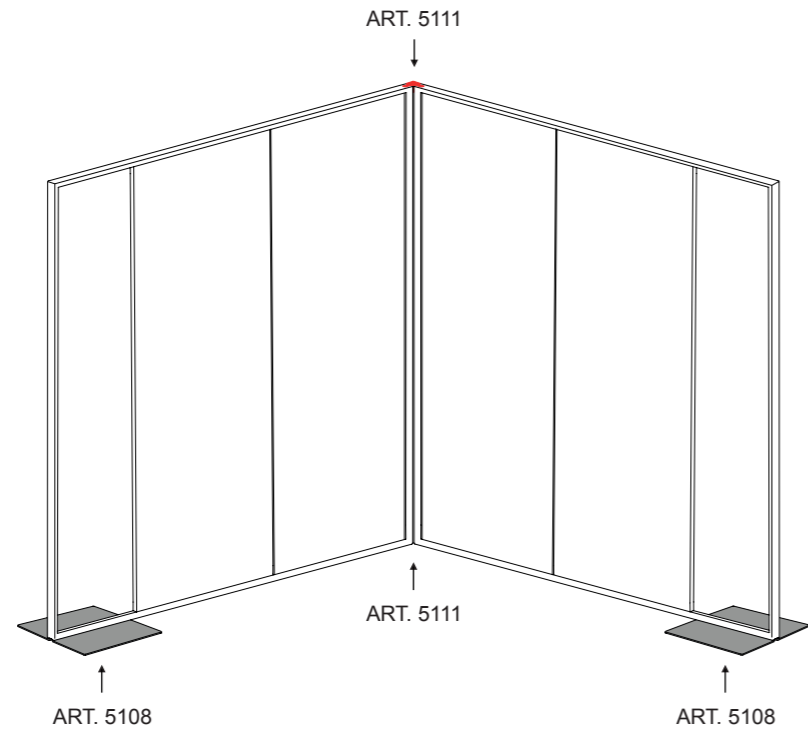


LINEAR MODULES

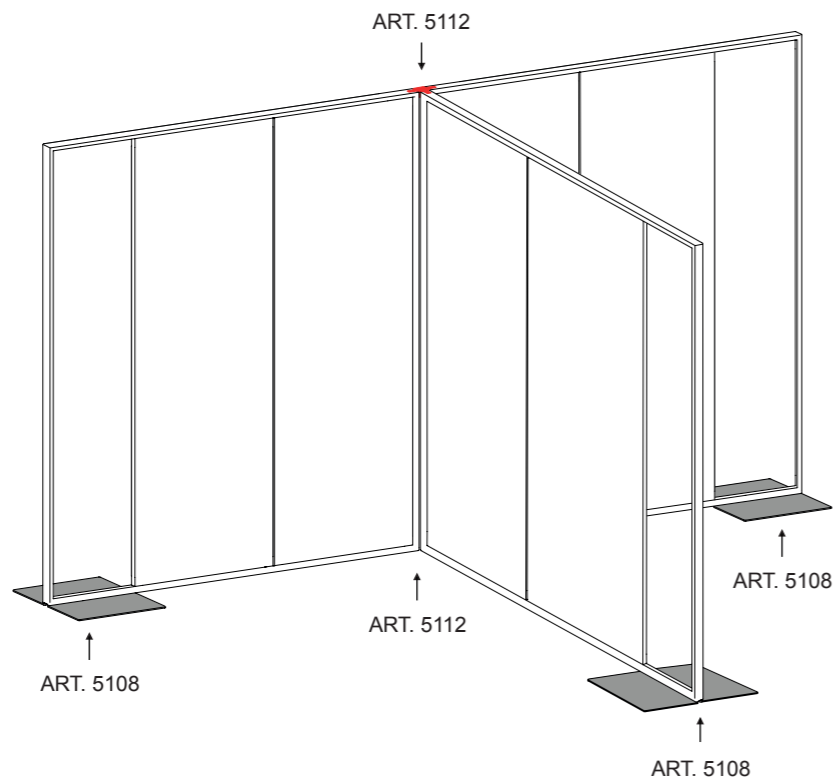


Parentesit Freestanding

"L" MODULES

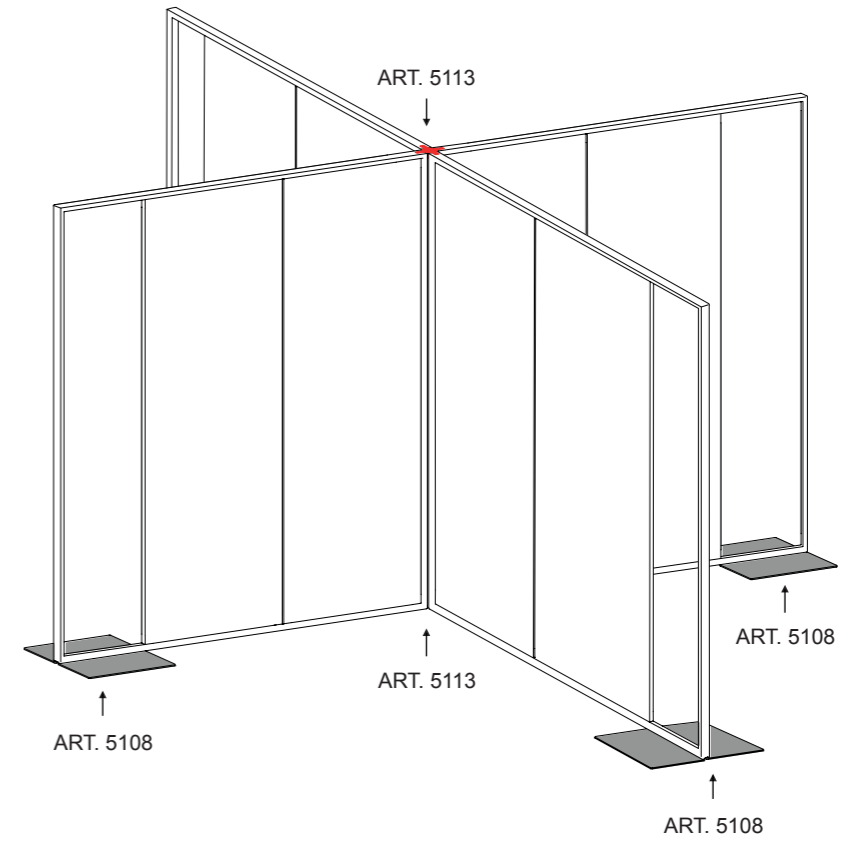


"T" MODULES



Parentesit Freestanding

"+" MODULES



Credits

Photography:

- Adrià Cañameras 53
- Mark Mahaney 48, 69
- Salva Lopez 61, 64
- RNDR Studio 60-61

Renders:

- Alga Studio 38
- Arper 15-21, 23-27, 29-33, 35-37, 39, 41-51, 54-57, 59-61

Illustrations:

- Katrin Coetzer 6
- Michael Kirkham 4
- Rebecca Clarke 8

Copy:

- Abbye Churchill
- Arper

Contacts

Italy

Monastier (TV) — Headquarters and showroom
Arper SPA
Via Lombardia 16
31050 Monastier di Treviso (TV)
T +39 0422 7918
F +39 0422 791800
info@arper.com
www.arper.com

Commerciale Italia
T +39 0422 791905
F +39 0422 791900
commerciale@arper.com

Export Office
sales@arper.com

Milan — Showroom
Via Pantano 30
20122 Milan
T +39 02 89093865
milano@arper.com

EUROPE

UK

London — Subsidiary and showroom
Arper UK LTD
11 Clerkenwell Road
London EC1M 5PA
T +44 (0) 20 7253 0009
london@arper.com

Belgium

Beernem — Branch and Meeting Hub
Sint-Jorisstraat 82,
8730 Beernem
T +32 50 705960
belgium@arper.com

Germany

Cologne — Showroom
Design Post Köln
Deutz-Mülheimer-Str. 22a
50679 Köln
T +49 221 690 650
info@designpost.de

Fruchtof München — Meeting Hub
2. Innenhof, 2. Etage
Gotzinger Straße 52b
D-81371 München
T +49 171 5548178
muenchen@arper.com

Norway

Oslo — Showroom
Drammensveien 130
0277 Oslo
T +47 908 202226
norway@arper.com

Sweden

Stockholm — Branch
T +46 705 101216
sweden@arper.com

The Netherlands

Amsterdam — Showroom
Design Post
Cruquiusweg 111-P
1019 AG Amsterdam
T +31 (0)20 705 1555
showroom@beltane.nl

AMERICA

USA

New York — Subsidiary and showroom
Arper USA Inc.
476 Broadway, Suite 2F
NY 10013 New York
T +1 (212) 647 8900
infousa@arper.com

Chicago — Showroom
The Merchandise Mart
Space#346 - 3rd Floor
Chicago
T +1 (336) 434 2366
infousa@arper.com

High Point, North Carolina — Production and logistics site
660 Southwest St
High Point, NC 27260
T +1 (336) 434 2370
F +1 (212) 647 8912
infousa@arper.com

Los Angeles — Showroom
550 South Hope St., Suite 275
90071 Los Angeles
T +1 (336) 434 2382
infousa@arper.com

Mexico

Mexico City — Subsidiary and showroom
Culiacan 123, Piso 9
Col. Hipodromo Condesa
Delegation Cuauhtémoc
06170 – Ciudad de México
Mexico
T +52 1 62714417
T +52 1 62714419
infolatam@arper.com

ASIA

Japan

Arper Japan K.K. — Subsidiary and showroom
HT Jingu Gaien Bldg.8F
Minato-ku Kita-Aoyama 2-7-22
Tokyo 107-0061
T +81 3 5775 0008
F +81 3 5775 0009
carejpn@arper.com

China

Shanghai — Subsidiary
爱尔派 (上海) 家具设计有限公司
Shanghai – China
china@arper.com

Singapore

Singapore — Branch
singapore@arper.com

UAE

Arp Middle East — Subsidiary and showroom
U-Bora Towers - Unit 1901
Business Bay
Dubai
T +971 509144800
infome@arper.com

arper

